



61912

MEMORIA DESCRIPTIVA

del Modelo de Utilidad, por 20 años, solicitado a favor de Don Pedro R O V I R A Ausás, residente en HOSPITALET DE LLOBREGAT (Barcelona), calle Aprestadora numero 111, de nacionalidad Española, por " UNA CAMISA ".

El presente Modelo de Utilidad se refiere a una camisa.

La novedad que presenta la camisa objeto de esta memoria, es la existencia de dos bolsillos gemelos situados en la parte central del conjunto delantero de la camisa.

5 Dicha camisa se caracteriza por ser abierta de arriba a -
abajo y cruzada, de manera que la pieza delantera izquierda -
se superpone a la pieza delantera derecha, cubriéndola en -
una zona mayor de la mitad de la pieza delantera derecha, cu-
yo borde sobrepasa ligeramente el centro del conjunto delan-
10 tere, en donde se uniría a la parte izquierda, si la camisa -
tuviera la hilera de botones vertical central.

La pieza delantera izquierda presenta dos bolsillos gemo-
los obtenidos por el cosido, sobre la zona pectoral, de la -



citada pieza delantera, de una pieza rectangular del mismo
15 tejido que el de la camisa y unida a aquella por los dos la
dos menores y por el lado mayor inferior, así como por un
cosido transversal medio.

Con esta disposición dicha pieza rectangular, constitu -
yendo los dos bolsillos, queda centrada respecto al conjunto
20 delantero de la camisa y dadas las características reseña -
das se comprende que son varias las aplicaciones posibles -
de este tipo de camisa.

Señalemos su utilización para el deporte, pudiendo variar
la clase de tejido según la naturaleza de la actividad depor -
25 tiva.

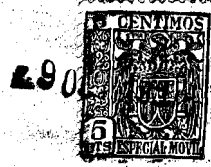
En la figura adjunta y a título de ejemplo, se representa
un caso particular de realización práctica de la camisa obje -
to del presente Modelo de Utilidad.

En ella se distingue la pieza delantera derecha -1- cuyo
30 límite interior se indica con la línea punteada -3- y la pie -
za delantera izquierda -2-, en la que figura la pieza rectan -
gular -4- que forma con la pieza delantera izquierda los dos
bolsillos gracias a la costura vertical -5-.

En la figura se indican también las otras costuras de unión
35 de la pieza -4- con la pieza delantera izquierda -2- es decir
las de los lados menores -6- y -7- y la del lado mayor infe -
rior -8-.

Se sujeta la parte cruzada de la pieza delantera izquierda
a la pieza delantera por cuatro botones, tres exteriores y
40 uno interior.

De los exteriores, el primero -10- es el del cuello, de ojal
-9-, que es de forma normal cerrada de ala corta, y que es de



ojal horizontal, los dos restantes -11- y -12-, están situa-
dos respectivamente, en el vértice de la base menor de la -
45 parte de forma trapecial rectangular, que constituye la par-
te que se superpone de la pieza delantera izquierda, siguien-
do el ojal la bisectriz del ángulo formado y en el punto me-
dio aproximadamente de la base menor citada que es de ojal -
vertical. La dirección del ojal -10- es horizontal, las del
50 -12- y -13- vertical y la del -11- según la bisectriz del án-
gulo formado por la base menor con la parte inclinada de la
parte delantera izquierda.

El cuarto botón indicado está cogido en el interior de
la parte delantera izquierda estando el ojal en la parte de
55 lantera derecha cubierta por la izquierda -13-.

Los puños son normales y la camisa presenta dos aberturas-
laterales -14-.

Se fabricará la camisa descrita con cualquier clase de te-
jido de algodón, lana, seda o similar, variando sus dimensio-
60 nes, forma y acabados y en general, cuantos detalles de reali-
zación no alteren, cambien o modifiquen su esencialidad.

===== N O T A =====

Se reivindica como objeto de este Modelo de Utilidad:-
1º.- Una camisa, esencialmente caracterizada por ser abierta
de arriba a abajo y cruzada, de manera que la pieza delante-
65 ra izquierda se superpone a la pieza delantera derecha cubrién-
dola en más de la mitad de su anchura, presentando la pieza
delantera izquierda dos bolsillos, uno a continuación de otro
obtenidos por el cosido, sobre la zona pectoral de la pieza de
lantera izquierda, de una pieza rectangular del mismo tejido
70 que el de la camisa, unida a aquella por los dos lados meno -

- 4 - 61912

res y por el lado mayor inferior, así como por un cosido transversal medio.

2ª.- Una camisa.

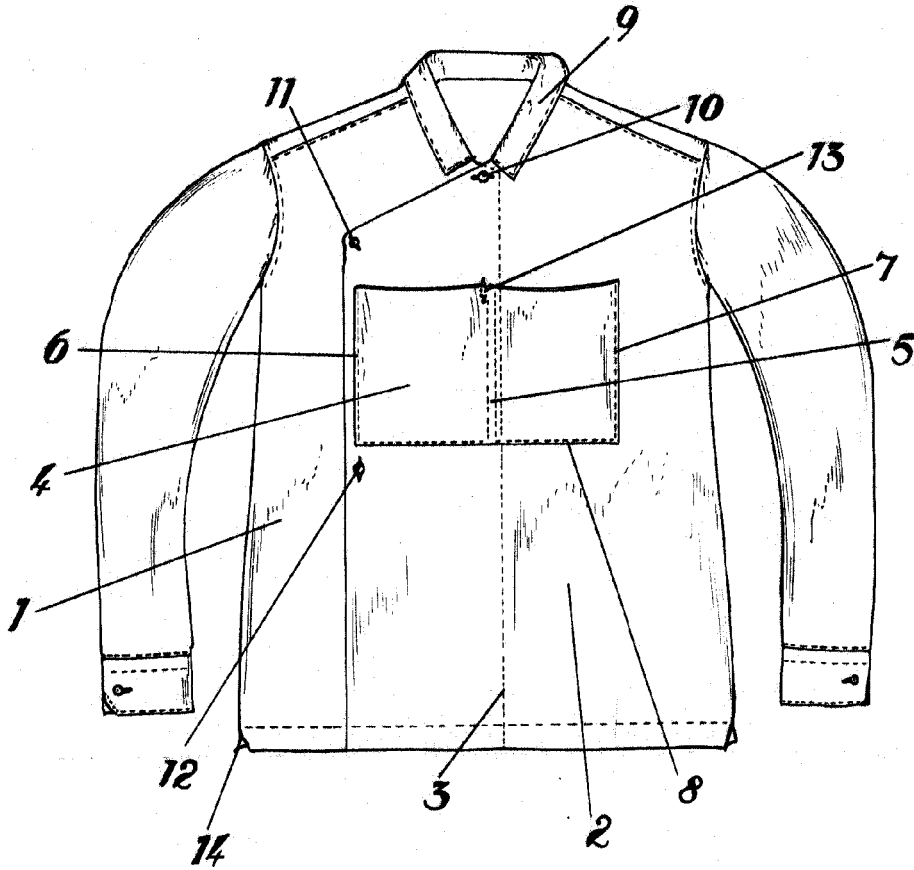
Consta la presente memoria descriptiva de cuatro hojas -
75 foliadas y escritas por una sola cara.

Barcelona, 16 de Septiembre de 1.957.

P. M. LLORT



2900



•61912

BARCELONA 16 DE Septiembre DE 1954

M. LLORT

[Signature]