

• 61908

MODELO DE UTILIDAD

QUE POR VEINTE AÑOS SE SOLICITA a favor de Dn. Castor Acha Landa, de nacionalidad española, domiciliado en Madrid, calle Monederos, 14, y que ha de recaer sobre DISPOSITIVO AUTOMÁTICO DE DESCONEXION DE PLANCHAS AL SOLTAR SU MANEJO.

Memoria Descriptiva

El registro de Modelo de Utilidad que se solicita tiene por objeto garantizar la explotación exclusiva en todo el territorio nacional y colonias, de un dispositivo automático de desconexión de planchas al soltar su mango, conforme se describe a continuación y se representa en forma gráfica, a título de ejemplo, en el plano adjunto.

Es un hecho conocido que los frecuentes descuidos en el uso de planchas eléctricas ocasionan a menudo lamentables destrozos en la ropa, manta de plancha e incluso

nessa y que en ciertas ocasiones el descuido ha llegado a ocasionar incendio de mayor o menor importancia. Todo ello nace de que a veces, por atender momentaneamente a algo urgente, se abandona la plancha conectada sobre la ropa.

5 Por consiguiente, la manera más segura de evitar esto es que la resistencia quede automáticamente desconectada al soltar la plancha.

10 Para ello el inventor ha ideado un dispositivo en virtud del cual la conexión se establece mediante presión sobre un pulsador situado en el mango, de modo que caso de que se estuviese presionando sobre él, la presión ha de cesar forzosamente al soltar el mango, es decir al abandonar la plancha.

15 La invención consiste en disponer en un lugar de fácil acceso del mango (preferentemente en el lugar en que queda el dedo pulgar) un pulsador suave que accione una varilla alojada en el mango, existiendo en el otro extremo de dicha varilla un manguito con dos patillas contactoras que en determinada posición reestablecen el paso de corriente, normalmente interrumpido, por el cable que une la resistencia a una cualquiera de las bornas. Un muelle mantiene siempre el dispositivo en la posición de desconexión. La presión sobre el pulsador vence la resistencia de dicho muelle y pone las dos patillas contactoras en contacto con los extremos de la interrupción del mencionado cable.

25 Naturalmente, el invento puede llevarse a la práctica de formas muy diversas, una de las cuales describimos a continuación a manera de ejemplo, refiriéndonos a los adjuntos dibujos.

FIGURA I. - Sección longitudinal del mango de la plancha

30 1) varilla transmisora

2) pulsador dispuesto en un extremo de la varilla transmisora 1.

3) patillas contactoras móviles montadas en un extremo de la varilla transmisora 1.

5 4) resorte

5) contactos fijos de los extremos del cable cortado

7) tornillos de sujeción del mango a la plancha.

FIGURA II.- Sección transversal por A-B

del 1 al 7) como en la fig. I

10 8) bornas macho montados sobre la plancha

9) bornas hembra

FIGURA III.- Muestra la plancha en posición de caldeo.

Su propio peso efectúa la presión sobre el pulsador 2.

FIGURA IV.- Sección transversal por C-D

15 2 y 4) como en la fig. I.

Los materias, formas, tamaño y disposición de los elementos, serán susceptibles de variación, siempre que este cambio no altere la esencia del invento.

Los términos en que queda redactada esta memoria son cierto y fiel reflejo de lo que se pretende registrar como modelo de utilidad, debiéndose tomar siempre en sentido amplio, no limitativo.

NOTA DE REIVINDICACIONES

25 Se reivindica como propio y nuevo en España a favor de Dr. Castor Acha Landa de Madrid, según las siguientes reivindicaciones:

5 PRIMERA.- Dispositivo automático de desconexión de planchas al soltar su mango caracterizado por que el cable que une cualquiera de las bornas de la plancha con la resistencia presenta una interrupción, pudiéndose restablecer el paso de corriente por efecto de una pieza metálica provista de dos patillas contactoras y situada en la extremidad de una varilla alojada en el mango y accionable a voluntad.

10 SEGUNDA.- Dispositivo automático de desconexión de planchas al soltar su mango caracterizado por que el accionamiento de dicha varilla se efectúa desde el exterior por presión sobre un pulsador dispuesto al efecto.

15 TERCERA.- Dispositivo automático de desconexión de planchas al soltar su mango caracterizado por que las patillas contactoras son mantenidas normalmente en posición de desconexión mediante un resorte.

CUARTA.- DISPOSITIVO AUTOMATICO DE DESCONEXION DE PLANCHAS AL SOLTAR SU MANGO.

20 La presente memoria descriptiva consta de cuatro hojas, foliadas y mecanografiadas por una sola de sus caras habiéndosele dejado unida otra de planos de forma y tamaño reglamentarios.

Madrid, a veintitrés de Septiembre de mil novecientos cincuenta y siete.

25 P. A. de Dn. Castor Acha Landa,
Victor GIL VEGA?

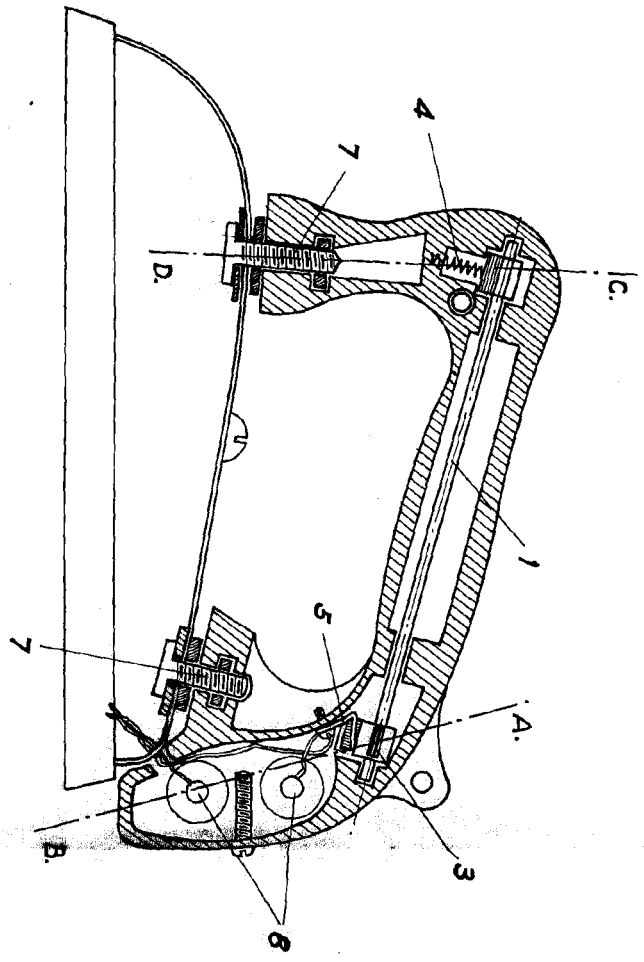


FIG. I

61908

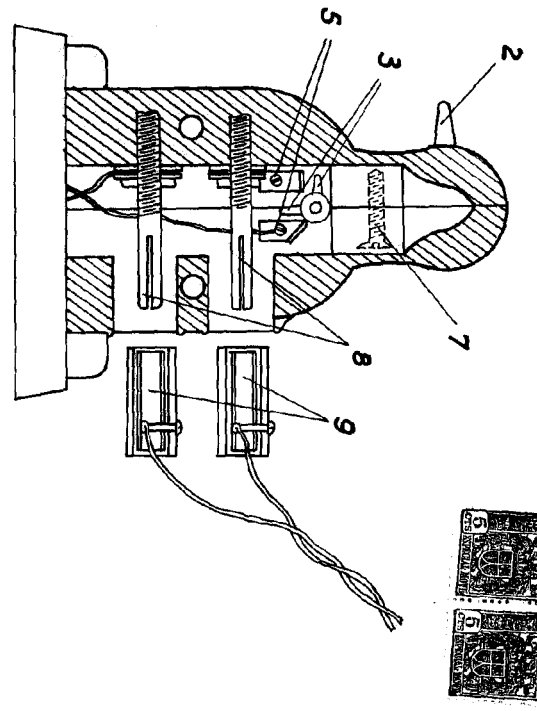


FIG. II

61908

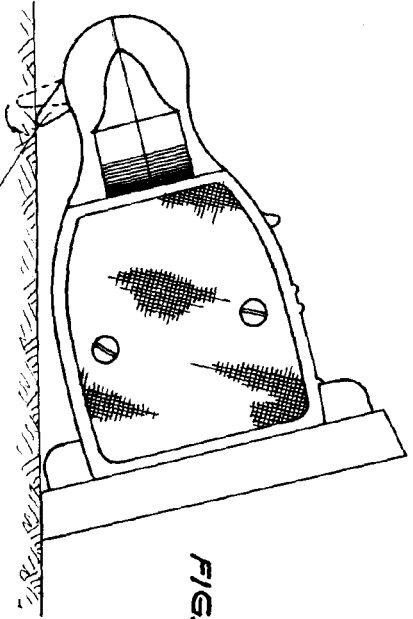


FIG. III

ESCALA VARIABLE

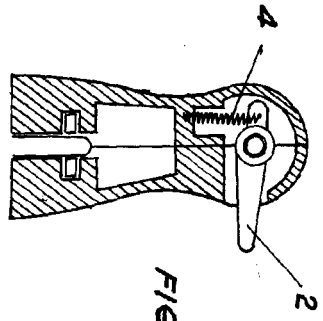


FIG. IV

MADRID, 23 SEPTIEMBRE 1957

