

• 61903



1937

61903

M E M O R I A D E S C R I P T I V A

que se acompaña a la solicitud de

UN MODELO DE UTILIDAD

a favor de Don Ricardo REQUENA Cabrera, de nacionalidad española,
domiciliado en MADRID, calle del General Ricardos n.º 9,

por:

" TAPON - VERTEDOR PERFECCIONADO "

=====

Como su enunciado expresa, la presente Memoria se refiere a un nuevo tapón-vertedor de materias, bien sean granuladas, pastosas o pulverulentas que, por su sencillez de funcionamiento, facilidad de realización y reducido costo viene a sustituir con notable ventaja y mejorar todos los actualmente conocidos.

5

Dicho tapón tiene aplicación industrial y doméstica, y reportando utilidad y efectos nuevos dentro del país se pretende amparar a favor del solicitante mediante su registro como MODELO DE UTILIDAD a fin de que le sea garantizada la explotación exclusiva en toda España y sus Colonias conforme y al amparo del vigente Estatuto sobre Propiedad Industrial.

10



15 A continuación se efectuará una descripción detallada del aludido objeto, ayudándonos para ello de los planos reglamentarios que se acompañan y en los cuales se representa a simple título de ejemplo no limitativo una forma preferente de realización susceptible de variación en cuanto no afecte a la parte sustancial de la invención.

En los planos citados:

20 La fig. 1 enseña una vista en alzado lateral,

La fig. 2 muestra una proyección superior, y

La fig. 3 ofrece, vista por su base, una perspectiva interna.

25 Conforme al ejemplo citado, el tapón vertedor consta de un cuerpo cilíndrico hueco (1) cerrado superiormente por una base plana, ligeramente inclinada, y provista de un reborde interiormente acanalado. En dicha base hay un orificio axial donde, como eje de giro, entra un pivote previsto inferiormente en la tapa (4) que descansa sobre aquélla y periféricamente acopla en su reborde.

30 Dichas tapa y base, así como el reborde de ésta, tienen unas escotaduras semicilíndricas que, al accionar el asidero (2) de la tapa (4), coinciden o no, permitiendo o por el contrario impidiendo la salida del producto.

35 La forma, dimensiones y materias podrán ser variables y en general cuanto sea accesorio y secundario, siempre que no altere, cambie o modifique la esencialidad de la invención.

Los términos en que queda redactada esta Memoria son ciertos y fiel reflejo del objeto descrito, debiéndose tomar con carácter amplio y nunca en forma limitativa.

N O T A





40 EL MODELO DE UTILIDAD que se solicita recaerá sobre las particularidades características de las siguientes reivindicaciones:

1ª - Tapón-vertedor perfeccionado, para materias granuladas, pulverulentas o pastosas, caracterizado por un cuerpo cilíndrico hueco, superiormente cerrado por una base plana, ligeramente inclinada, dotada de un reborde periférico interiormente acanalado.

45 2ª - Tapón-vertedor perfeccionado, conforme a la reivindicación primera, caracterizado porque la base mencionada tiene un orificio axial en el que, como eje de giro, entra un pivote previsto inferiormente en una tapa que descansa sobre la referida base, encajando periféricamente en el reborde de la misma.

50 3ª - Tapón-vertedor perfeccionado, conforme a las reivindicaciones anteriores, caracterizado porque la tapa y base, así como su reborde, tienen practicadas unas escotaduras semicilíndricas que, al coincidir o no por acción de giro realizada con un asidero que lleva la tapa, permiten o contrariamente impiden la salida del producto.

55 4ª - TAPON-VERTEDOR PERFECCIONADO.

...

Todo según queda expuesto en la precedente memoria que consta de tres hojas foliadas y mecanografiadas por una sola cara y a título de ejemplo se representa en la hoja de dibujos que se acompaña.-

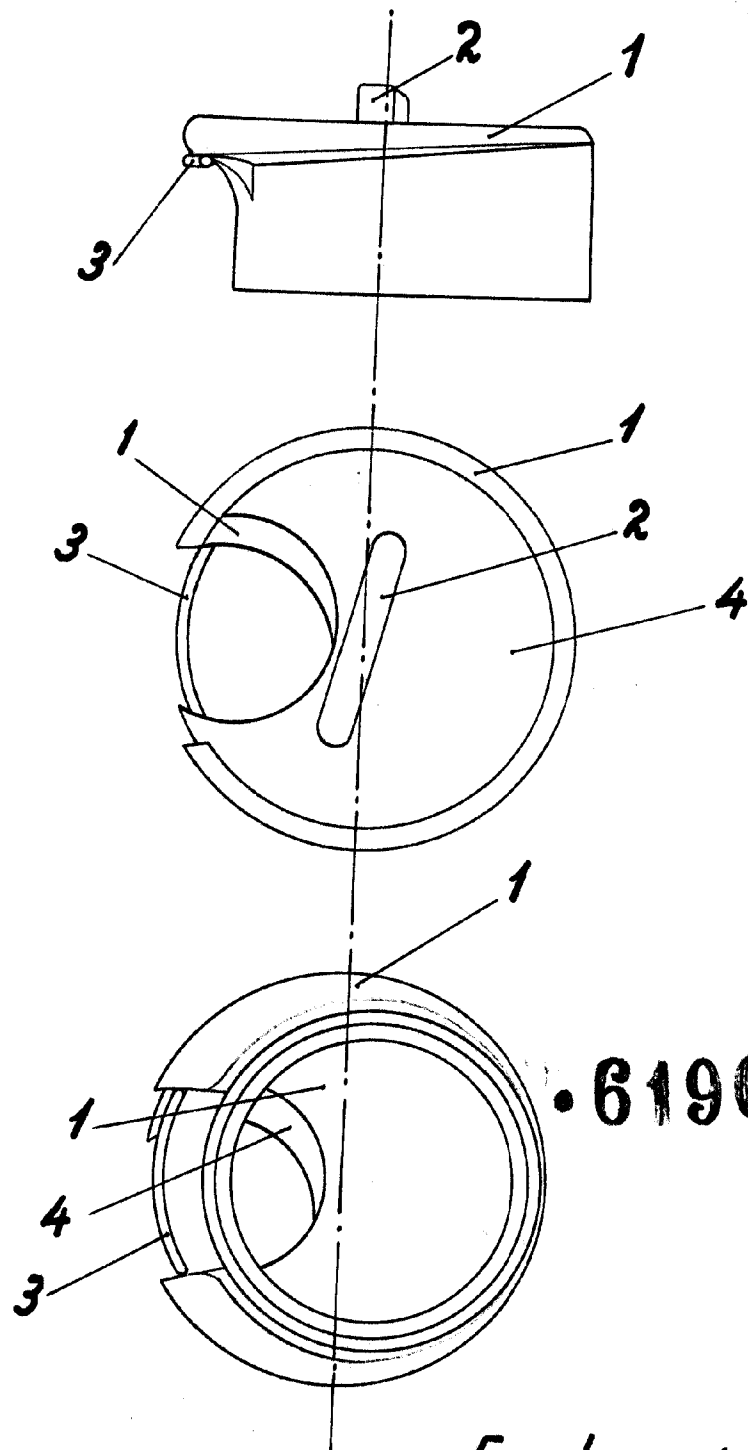
Madrid, 23 setiembre 1957

POR AUTORIZACION DEL INTERESADO.

José Luis Rodríguez Pomattá
P. P.



2332



• 61903

Escala variable

Madrid, 29 de Septiembre de 1.957

El Agente Oficial.
José Luis Rodríguez Pomatta
P.P.

de Ultramar