

6 1 8 8 4



M O D E L O  
D E  
U T I L I D A D

para "UNA BASE INTERMEDIA PARA APARATOS BATIDORES Y SIMILARES ELECTRODOMESTICOS", a favor de D. WILLY ZOBEL, residente en BARCELONA, Paseo de Gracia, n° 93.

= . =

MEMORIA DESCRIPTIVA

El modelo de utilidad objeto de la presente descripción se refiere a una base intermedia para aparatos batidores y similares electrodomésticos.

- Con este modelo se consigue numerosas ventajas sobre lo actualmente conocido, en primer lugar queda protegido el electromotor contra las escurriduras de líquidos perjudiciales al mismo, aceites, zumos etc, pues en la base mencionada existe una canal colectora de suficiente capacidad para evitar estos defectos. En segundo lugar la organización a base de una boca superior elevada y una inferior mayor, coaxiales,
- 5.
- 10.



61884

facilita la colocación en la primera de cualquier vaso, sea de trituradora, sea de molino de café, mientras que la inferior se acopla al soporte asentandolo en posición orientada y con facilidad para la inmovilización mediante un dispositivo transmisor-receptor que no afecta al modelo.

5.

Con el fin de facilitar la explicación se acompaña a la presente memoria una lámina de dibujos en la que se ha representado un caso de realización que se cita a título de ejemplo.

10.

En el dibujo:

La figura muestra en alzado la sección diametral de la pieza que se describe.

Consiste en un cuerpo circular formado por un núcleo elevado -1- que forma pendiente lateral para constituir una canal circular -2-.

15.

El núcleo es hueco y roscado, formando un resalte en pestaña circular -3- sobre la que ha de asentar el elemento receptor del movimiento.

20.

La parte exterior de la canal, forma el cuerpo inferior -4- con hueco axial y dotado de nervios longitudinales -5- como refuerzo y de los cuales cuatro terminan en pivotes -6- para el asentamiento y fijación.

25.

La canal -2- sobresale del contorno general del aparato a que se aplica y es la colectora de todo rezumado que pudiera caer en la junta del soporte del electromotor.

30.

Dentro de su esencialidad, puede el modelo llevarse a la práctica en otras formas que difieran en detalle de la indicada a título de ejemplo para la descripción, a las cuales alcanzará igualmente la protección que se recaba. Podrá, pues, construirse en cualquier forma y tamaño, con los materiales



mas adecuados por quedar todo ello comprendido en el espíritu de las reivindicaciones.

= . =

N O T A

Descrito el objeto y utilidad de la invención lo que se declara como no divulgado ni practicado en España, comprende las siguientes reivindicaciones:

5.

1. Una base intermedia para aparatos batidores y similares electrodomésticos, caracterizada esencialmente por el hecho de estar constituida por una pieza esencialmente circular que comprende un núcleo elevado hueco e interiormente roscado hasta un resalte circular interior que forma escalón, estando prolongado este hueco hacia la parte inferior hasta la boca de asiento, guarneciéndose este hueco de prolongación con nervios longitudinales, de los cuales cuatro llevan pivotes de encaje para fines de fijación orientada en la base principal a que se aplica.

10.

15.

2. Una base según la anterior reivindicación en la que las paredes exteriores del núcleo central elevado forman pendiente en tronco de cono, para constituir una canal circundante cuyos bordes exteriores se elevan formando una conicidad invertida que exteriormente forma el faldón inferior del conjunto.

20.

3. Una base intermedia para aparatos batidores y similares electrodomésticos.

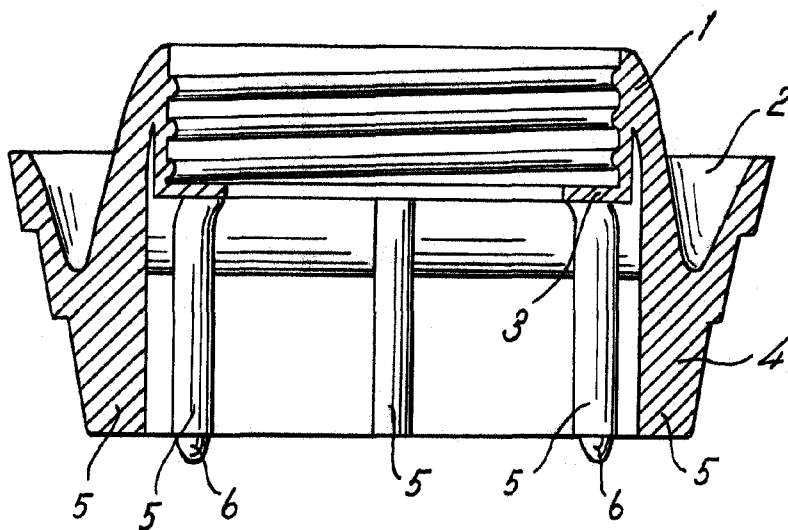
Según se describe y reivindica en la presente memoria descriptiva que consta de tres hojas foliadas y escritas a máquina por una sola cara, acompañadas de una lámina de dibujos.

Barcelona para Madrid, a 17 de Septiembre de 1957.

WILLY ZOBEL

JAIME ISERN

p. a.



*Madrid, 17 SEP. 1957*  
*Jaime Isern*

*p.p.*  
