



• 61847

M E M O R I A D E S C R I P T I V A

que se acompaña a una solicitud de modelo de utilidad, por veinte años, para España y sus posesiones, por "TACA-TACA" DE JUGUETE CON MECANISMO PROPULSOR, a favor de don Agustín de La Serna Olano, de nacionalidad española, residente en Madrid, Calle de Goya nº 16.

- - - -

El presente modelo de utilidad recae sobre un dispositivo de los llamados "taca-taca", o andador, para uso infantil, y que está concebido como juguete para muñecos, yendo dotado de un mecanismo propulsor de funcionamiento automático.

5

El objeto de dicho modelo, es sumamente original y de un notable efecto, ya que el hecho de marchar sólo le dá una gran novedad y lo constituye en un juguete de interés para el niño.

10

Esencialmente, el dispositivo que se describe en la presente invención, consiste en un aro superior, dotado de un soporte para el muñeco, y de varias patas divergentes hacia la base, para darle la mayor estabilidad posible, de las cuales, la pata trasera (escogida así por razones del más ventajoso equilibrio) lleva un propulsor automático de

15

• 618 471 17



resorte, para hacer rodar al citado dispositivo, merced a las ruedecillas que lleva acopladas en los terminales de sus patas.

20 Con el fin de ilustrar la presente descriptiva, se acompaña una hoja de planos en la que se representa una ejecución cualquiera del citado modelo de utilidad, tomada a título de ejemplo meramente ilustrativo, sin caracter limitativo, porque caben variantes de mera realización dentro del espíritu de la invención. En dichos planos,

25 La figura única muestra una vista en perfil, del dispositivo aludido, que está constituido por un aro superior de material rígido (1), dotado de una barra curva delantera (1') donde se ponen bolitas de corredera o cualquier elemento similar. El aro superior (1), lleva un soporte de tela
30 o material apropiado (3) dotado de dos ventanas circulares en su base, para asomar las patas del muñeco, que se introduce dentro del aro citado.

Dicho aro, va soportado por varias patas (2-2') dispuestas divergentemente hacia el suelo, para dar al conjunto la debida estabilidad, previéndose un aro de refuerzo
35 entre las mismas, si se estimase necesario. Las citadas patas, van dotadas de ruedecillas locas en su terminal inferior, y una de ellas (en el ejemplo ejecutivo que se describe se ha tomado la posterior) lleva acoplado un mecanismo
40 de propulsión a resorte (4), que permite avanzar al aparato sobre sus ruedas (5). Este dispositivo de resorte es susceptible de llevar un elemento de dirección que se fija a voluntad, para que el juguete describa una trayectoria curva o circular si se desea.

45 Finalmente, se hace constar que en el presente Modelo

618471

17 S



de Utilidad cabe cualquier variante de realización y de me-
 ra forma, siempre que no se altere el espíritu de la inven-
 vión, pudiendo llevar el propulsor acoplado a cualquiera de
 sus patas, siendo ilimitado el número de éstas, de acuerdo
 50 con las necesidades de cada ejecución; pudiéndose fabricar
 en toda clase de materiales y medidas, sin limitación.

N O T A. - Descrito suficientemente cuanto an tecede,
 sólo resta consignar que lo que se declara propio, nuevo y
 55 útil del sdicitante, es lo contenido en las siguientes

REIVINDICACIONES

1 - "Taca-taca" de juguete con mecanismo propulsor,
 caracterizado por estar constituido por un aro superior, del
 que pende, debidamente acoplado, un soporte para un muñeco;
 60 cuyo aro está dotado de soportes que actúan como patas, dis-
 puestos divergentemente hacia el suelo, llevando en sus ter-
 minales ruedas locas; estando uno de dichos terminales, do-
 tado de un mecanismo de propulsión por resorte, para hacer
 avanzar al dispositivo en cualquier dirección.

65 2 - "TACA-TACA" de juguete con mecanismo propulsor.

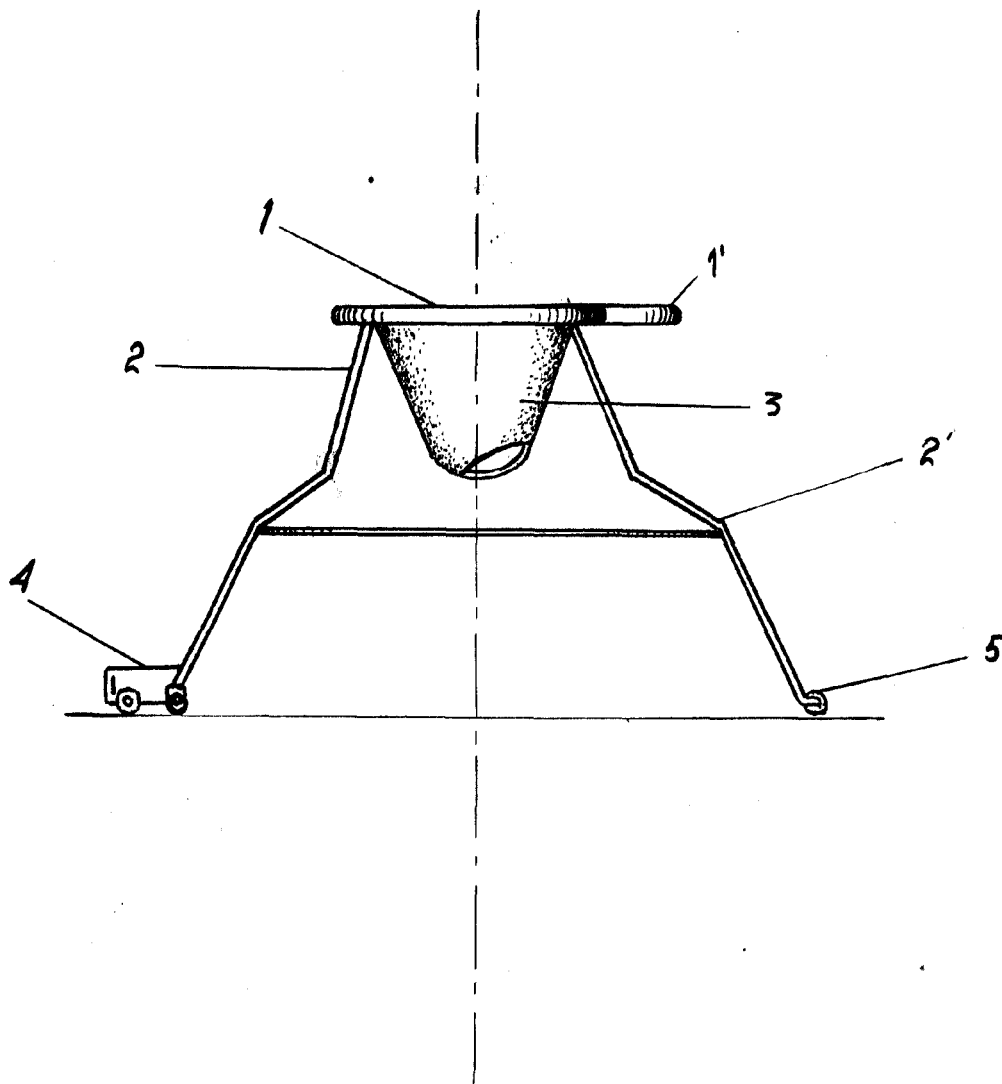
Todo según queda descrito en la presente Memoria, que
 consta de tres hojas foliadas y mecanografiadas por una só-
 la cara, con sesenta y cinco líneas y dibujo que se acompaña.

Madrid, 17 Septiembre, 1957 .

P.A. *C. Alvarez*



• 61847



MADRID 17 Septiembre 1957

[Handwritten signature]

ESCALA VARIABLE