

61846



• 61846

MODELO DE UTILIDAD

por veinte años

a favor de

Don Jesús GORROGHATEGUI JIMENEZ

de nacionalidad española

residente en Bilbao. Gregorio Balperda 69.

P O R

"CAZO A PRESION"

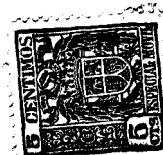
M E M O R I A D E S C R I P T I V A

Consiste el objeto del presente Modelo de Utilidad en un cazo a presión.

Hasta la fecha no se conoce en el mercado un cazo o cacerola de los llamados a "presión" como el que es objeto de éste
5 Modelo de Utilidad por veinte años.

OBJETO DE ESTA MEMORIA DESCRIPTIVA Y PLANOS.

Se trata de la descripción, enumeración de ventajas y funcionamiento de un nuevo tipo de cazo o cacerola de las denominadas a "presión", para uso casero, en las cuales se aprovechan
10 chan la propiedad que posee el agua sometida a una presión



superior a la normal en lo que respecta a su temperatura de
ebullición, que, como es sabido, aumenta ligeramente en esas
condiciones, acelerando la cocción de los alimentos en ella
sometidos, con el consiguiente ahorro de tiempo y combusti-
15 ble.

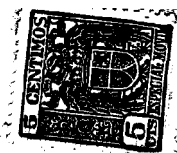
A pesar de la circunstancia apuntada de que todas estas
cacerolas o cazos funcionan sobre la base del mismo princi-
pio físico, no hay duda de que cada constructor se ha inge-
niado para dotar a las suyas del máximo número de comodida-
20 des, de una eficiencia mayor y de un grado de seguridad ele-
vado. Los detalles de tipo constructivo y práctico, es decir,
los recursos utilizados por cada constructor para el aprove-
chamiento del citado principio físico, son los que proporcio-
nan, en un grado mayor o menor, las tres cualidades enumera-
25 das, y, por consiguiente, constituyen la esencia de sus res-
pectivas reivindicaciones.

El cazo o cacerola cuyo estudio ahora emprendemos posee,
en el orden de las ventajas citadas, una diferencia a su fa-
vor con el resto de las conocidas más considerable que las
30 que entre sí separan a éstas, reclamando, por tanto, un lu-
gar aparte entre estos utensilios domésticos, protegida por
la correspondiente solicitud de modelo de Utilidad.

Numerosos ensayos y pruebas, tras laboriosos estudios, y
después de una rigurosa selección de procedimientos, han da-
do por resultado la cacerola o cazo que se presenta y cuyas
35 principales ventajas y características resumimos a continua-
ción, antes de proceder al estudio detallado de su funciona-
miento y descripción.

CARACTERÍSTICAS PRINCIPALES Y VENTAJAS.

40 En primer lugar señalaremos que la cacerola o cazo objeto
de la presente Memoria descriptiva puede utilizarse, al igual
que las demás existentes en el mercado, con el fuego ordina-



rio del hogar o con gas, pero, al mismo tiempo, se halla también dispuesta para poder calentarse eléctricamente. Incluso, si así se desea para una mayor rapidez, puede simultanearse el procedimiento o medio eléctrico por cualquier otro a base de llama o calor. Todo esto se obtiene sin efectuar cambio alguno en el mecanismo de la cacerola o cazo, es decir, en el momento de su adquisición ya se encuentra preparada para esas diversas utilizaciones. En lo que respecta al calentamiento eléctrico puede conectarse directamente a la red, teniendo los mismos cuidados que si se hallara sobre el hogar; pero si se desea, siempre sin efectuar cambio alguno en el mecanismo de la cacerola o cazo, puede optarse por el procedimiento o medio automático, es decir, se conecta o desconecta a la red de corriente según la presión alcanzada por el vapor en el interior del utensilio, alejando por tanto toda preocupación de la persona encargada del cazo.

Una sola válvula, regulable por medio de un volante, es suficiente para lograr las presiones de 5, 10 ó 15 libras habituales, consiguiendo que una marca o signo encarnada indique cuándo se ha alcanzado el máximo de presión, y, en el caso del procedimiento eléctrico automático, la desconexión total de la red. Esta misma válvula lleva practicados unos orificios por donde escapará el vapor caso de que no se advierta la marca o signo rojo, e. incluso, la propia válvula se elevará en el evento de que cualquier avería en el sistema eléctrico automático, o bien un olvido o descuido, amenazara a la seguridad de la cacerola o cazo. Por último, para una mayor seguridad aún, una pieza de goma o materia flexible sujeta a la tapa permite la salida del vapor caso de que la presión alcanzara una cifra peligrosa.

La referida válvula se halla situada de tal modo en el



cazo que no es posible soltar su tapa antes de haberla qui-
 75 tado, evitando así otro de los accidentes comunes que acae-
 cen con los tipos de cacerolas conocidos, puesto que el va-
 por y el agua hirviendo, pueden producir graves quemaduras.

El cierre de la tapa con el cuerpo, completamente origi-
 nal, actúa mediante pestañas, en toda la circunferencia del
 80 cazo. Circunstancia notable puesto que, casi el resto de
 las otras, actúa únicamente en la mitad de esa circunferen-
 cia, lo que se traduce en una menor seguridad en un aspecto
 fundamental de cazo o cacerola.

La forma de la misma, ligeramente tronco-cónica, con su
 85 base mayor como fondo, permite, a la vez de resultar ele-
 gante, una mayor superficie de calefacción con la misma ca-
 bida.

DESCRIPCIONES Y FUNCIONAMIENTO.

Consta, (Dib. no 1. Fig. A) fundamentalmente, de dos pie-
 90 zas -1- y tapa -2-, ambas de aluminio fundido o materia si-
 milar, de gran resistencia. La forma del primero es ligera-
 mente tronco-cónica, con su base menor hacia arriba. Dicho
 cuerpo lleva roscado en su parte inferior un aro de alumi-
 nio o materia similar -3-, que es el que protege a la re-
 95 sistencia eléctrica alojada en él, colocada alrededor de la
 parte baja del cuerpo (ver Dib. no 3 Fig. H). Para que este
 aro se adapte al fondo del cuerpo, se intercala un aro de
 goma especial, logrando así una estanqueidad perfecta. La
 resistencia -5- consta de dos ramas al objeto de poder uti-
 100 lizarse una de ellas únicamente o ambas a la vez, va colo-
 cado en un anillo refractario, y su conexión al exterior se
 efectúa por uno de los extremos del aro de protección, sali-
 da convenientemente hecha estanca por medio de goma y plás-
 tico -13.

105 En su forma exterior, el cuerpo posee dos ensanchamien-



tos diametralmente opuestos, uno de los cuales, precisamente en el que se halla la conexión de salida -14-, se halla vaciado para contener una caja de plástico totalmente estanca -6-, que más abajo se describe, y en la parte superior de dicho ensanchamiento existe un orificio vertical con otro más ancho superpuesto -7-, previsto éste último de un reborde, que es donde descansa y se aloja la válvula -8-. Estos orificios se hallan en comunicación con otro más pequeño que conduce al interior del cazo -9-, cerca de su borde, conducto por el cual se filtra el vapor y acciona la válvula.

Próximo a la parte superior del cuerpo se hallan unos dientes de forma oblicua, que encajan en los correspondientes de la tapa a fin de efectuar el cierre que impida toda salida del vapor. Un aro de goma o materia similar -10- favorece éste cierre. Un mango y un soporte de plástico o materia similar, atornillados o sujetos ambos al cuerpo, el primero en el ensanchamiento del lado de la válvula y el otro en el opuesto, facilitan la labor de cierre y de transporte.

La tapa -2- de forma ligeramente abombada, posee interiormente unos dientes que encajan con los del cuerpo en la posición de cazo o cacerola cerrada (Dib. no 2. Fig. C), y asimismo posee también un mango, si bien el mango de la tapa lleva un orificio por donde penetra la válvula para llegar al lugar del cuerpo donde debe ser alojada. En la posición de cazo cerrado, ambos mangos y ambos soportes deben coincidir, formando así un soporte y un mango únicos. En uno de los lados de la tapa, una goma indicada en el dibujo no 1. Fig. -A- -11-, tiene la misión de permitir un escape de vapor si la presión del recipiente alcanzara el límite de seguridad permitido.

La válvula (Dib. no 1 Fig. B), consiste en una pieza cilíndrica de metal, hueca y con un rebajo o espiga en su par-



te inferior -1-, que es lo que se introduce en el
(Fig. A-7-)del cuerpo del cazo o cacerola. Esta espiga vá
140 provista de unos orificios laterales, por los que se introdu-
ce el vapor, y otra en su parte baja que sirve de guía a un
estilete del émbolo, y por el que se permite la entrada a la
aguja de conexión (Fig. A-12). El émbolo -2, es de goma o ma-
teria similar, y por su cara superior vá sujeto a una varilla
145 de plástico -3- que es la que indica la marcha de la presión
del vapor en el interior del cazo ocacerola. Para este obje-
to lleva una raya o señal de color cuaya aparición en
el borde superior de la válvula indica que se ha alcanzado
la presión deseada. La válvula lleva también un volante de
150 latón o materia adecuada -4- embutido en otro de plástico ru-
leteado en su exterior, a fin de poder girarlo con facilidad.
el volante de latón se halla atravesado por un orificio, a
través del cual se desliza verticalmente la varilla indicado-
ra -3-.Esta última atraviesa también la pieza roscaada -5-
155 que en su parte superior termina en una espiga cuadrada -6-,
que encaja en otra practicada en el volante de latón. Un re-
sorte -7- y una arandela -8- oprimen al émbolo hacia la parte
más baja. Una pequeña varillita -9-, que circula por un canal
de la barra indicadora -3- señala el movimiento de la pieza
160 reguladora -5- de la tensión del resorte. El cuerpo de la
válvula tiene dos orificios -10- por donde puede escapara el
vapor siempre que el nébolo sobrepase su altura. El asa de
alambre de la válvula posee tres señales, dos a un lado y
una en el opuesto, que al coincidir con el pequeño estilete
165 -11- indican la presión para lo cual se halla preparada la
válvula, valor que vá indicado en el mismo volante -4- antes
descrito.

Su funcionamiento es el siguiente:

Si deseamos que la presión que alcance el vapor sea de 10



170 libras, por ejemplo, hagamos girar el volante hasta que el
estilete -11- coincida con la señal 10 lib. del asa. Lo
que habrá sucedido en su interior tiene fácil explicación.
El volante ha accionado la espiga de la pieza -5-, descen-
diendo ésta y llevando la barrita indicadora -9- hasta que
175 su estilete -11- coincida con la marca 10 libras. El resor-
te, de acero inoxidable e indeformable -7- se habrá compri-
mido ejerciendo una presión tal sobre el émbolo que al aso-
mar por la parte superior de la válvula la barra -3-, es
decir, la marca encarnada de ésta barra, el resorte ejerce
180 en sentido contrario exactamente una presión de 10 libras.

Una vez efectuada ésta operación y colocada la cacerola
o cazo sobre una fuente de calor, o bien conectada con
la red, se introduce la válvula en su lugar correspondien-
te. A medida que crece la tensión del vapor, éste que cir-
185 cula por los orificios del cuerpo de la cacerola y espiga
de la válvula empujará hacia arriba el émbolo, ascendien-
do por consiguiente la barra -5- hasta que la tensión del
muelle comprimido corresponda a la presión de 10 libras.
En el momento que la barra -3- muestre la señal encarnada
190 si hemos utilizado el procedimiento o medio eléctrico au-
tomático la cacerola o cazo quedará inmediatamente desco-
nectada; pero si nos hemos limitado a colocarla sobre el
hogar o gas, o bien hemos usado del procedimiento o medio
eléctrico no automático, deberemos disminuir el calor apli-
195 cado o desconectar el enchufe.

Refiriéndonos ahora al cierre entre la tapa y el cuerpo
de la cacerola o cazo (ver Dib. no 2) observamos en el es-
quema -D- que, posición "abierto" cada diente "ablicuo"
descansa en el precedente y que en la posición "cerrado"
200 se halla debajo del diente siguiente. En este giro la ta-
pa desciende también, verificando un cierre hermético al



aprisionar fuertemente el aro de goma que se intercala entre la tapa y el cuerpo del cazo. Se comprende fácilmente que esta clase de cierre es mucho más eficiente que el presentado en la Fig -E-, puesto que solamente actúa una circunferencia mitad del anterior, y además no se produce el apriete antes citado, siendo necesario además un tope para que el giro de cierre no produzca una nueva apertura. Sin embargo, debido a una mayor facilidad constructiva, en algunas ocasiones puede adoptarse también esa clase de cierre.

Para el accionamiento eléctrico la presente cacerola o cazo vá provista, según se ha indicado ya, de dos resistencias cuyo valor de wattios depende, naturalmente, de la capacidad de contenido del cazo. Deben emplearse ambas resistencias cuando comienza a calentarse, pero una vez de alcanzado el punto de presión deseado lo normal es utilizar únicamente una para el mantenimiento de aquel estado. Tres bornes, dos, ver Dib. -3- Fig G, salen al exterior, a los cuales se conectará directamente la red de corriente cuando no se utilicen el procedimiento automático. Un interruptor en el mismo enchufe de conexión permite conectar una o las dos resistencias. Los tres bornes indicados van también conectados por medio de unos anillos -1- a la salida de corriente de la caja que contiene los contactos automáticos. La entrada a ésta se obtiene de otros tres bornes semejantes a los anteriores colocados un poco más arriba -3-, con la indicación de "automático".

El sistema en sí se halla contenido en una caja de plástico Fig F, dividida en dos secciones por medio de un delgado tabique vertical, y cerrada por su parte anterior por una tapa del mismo material que posee un orificio cubierto con un cristal por el cual se vé si se halla encendida la lamparita de señal. La región derecha de ésta caja puede ser parcialmente estanca, si bien la izquierda, en razón de su con-



tenido, debe serlo en grado sumo. En la región derecha de
 235 dicha caja se halla una barrita de material aislante que
 puede elevarse o descender verticalmente deslizándose li-
 bremente por los dos soportes de los extremos, y cuya ten-
 dencia es la de hallarse elevada todo lo que se le permite
 en virtud de el resorte -1-. La citada barrita -6- posee
 240 dos laminitas -2- y -3- de latón, conectadas directamente
 con un extremo de los arrollamientos de los electro-ímanes.
 Estas laminas pueden establecer contacto con los -4- y -5-,
 de hierro dulce, colocados sobre un alambre de latón, -11-
 elástico a fin de que el roce con las citadas laminitas
 245 sea lo más perfecto posible. Este alambre de latón vá co-
 nectado con el conductor común de entrada.

En la parte izquierda de la caja, halláanse añejados dos
 pequeños electroímanes de circuito magnético abierto, de
 ramas desiguales, de modo que mientras la mayor se apoya
 250 en la pared de separación de la caja, la más corta permi-
 te la colocación de dos contactos de corriente -7- y -9-.
 Estos están contruidos por una lámina de cobre laminado
 elástico, posee en su cabeza los contactos -7- y -9-, una
 armadura de hierro dulce y por el otro extremo comunican
 255 con la corriente. Una lamparata, cuya alimentación previe-
 ne de una derivación del devanado del electroímán superior
 indica cuándo el gaso se halla conectado.

En el dibujo la Fig -4-, podemos ver a la aguja de cone-
 xión -12- que es la que transmite el movimiento del émbolo
 260 de la válvula a la caja del automático. Esta aguja en su
 parte inferior se apoya en la barra aislante -6- del Dib.
 na -3- Fig. -F-, y en el extremo superior en el estilete
 inferior del émbolo. Debido a que como se ha dicho la barra
 de conexión -6- del dib. na 3 Fig -F-, se halla en su posi-
 265 ción normal elevada, también lo estará la pequeña aguja, a

que llegará hasta el extremo superior del orificio del cuerpo del cazo en que se asienta la válvula. Cuando se introduce ésta, el estilete inferior del émbolo que llega hasta el mismo fondo de la espiga, empuja hacia abajo a la aguja de conexión, y ésta a su vez a la barra aislante -6- del dib. no 3 Fig. -F-. Entonces las láminas de latón -2- y -3- se ponen en conexión, con -4- y -5-, cerrando así el circuito eléctrico de ambos electroimanes (veáanse las conexiones en el dibujo). Al imantarse estos electroimanes atraen hacia sí a las armaduras de los contactos -7- y -9- hacia -8- y -10-, cerrando por consiguiente los circuitos de las resistencias.

A medida que el vapor contenido en el cazo impulsa hacia arriba al émbolo de la válvula, la barra aislante -6- asciende por impulso de su muelle -1-, perdiendo en primer lugar el contacto inferior, y por último, en su caso, el superior. Si al disminuir la tensión del vapor del cazo la válvula descende de nuevo, los contactos volverán a conectarse.

Al objeto de evitar contactos defectuosos entre las láminas -2- y -3- y -4- y -5-, sobre todo en los momentos críticos en que repetidas conexiones y desconexiones puedan estabilizar la tensión del vapor y por lo tanto estacionar el émbolo en la válvula, se han previsto los pequeños resortes -12- y -13-, cuya misión es atraer hacia abajo los contactos -4- y -5- puesto que éstos pueden deslizarse una pequeña fracción de milímetro a través del alambre de latón -11-. En el momento de establecerse el contacto e imantarse el electroimán, la rama más larga de éste, debido a su proximidad al contacto -4- ó -5- lo atrae elevándolo hacia arriba una fracción muy pequeña pero lo suficiente para que el contacto sea perfecto. Del mismo modo en cuanto cesa de pasar



la corriente, al dejarde ser atraído dicho contacto, descien-
 de rápidamente por la tensión del pequeño resorte -12- y -13-
 interrumpiendo bruscamente la conexión, lo que evita chispas
 nocivas para la vida de los contactos, y también frecuentes
 e inútiles conexiones.

300 Todo éste conjunto automático puede suministrarse también
 en otro utensilio aislado, en el cual existan los mismos ori-
 ficios del cuerpo del cazo o cacerola donde se situa la vál-
 vula. Para conducir el vapor desde el cazo hasta el aparato
 305 automático se emplea un tubo elástico y flexible. De este
 modo puede regularse a distancia el cazo o cacerola.

Otro utensilio que no figura en los planos adjuntos, es
 un soporte de aluminio fundido que sirve únicamente para co-
 locar el cazo cuando se utiliza eléctricamente. Por su sen-
 cillez se presinde del dibujo.

310 Como se apreciará éste cazo o cacerola presente una gran
 novedad en el mercado al mejorar considerablemente los ya co-
 nocidos, conforme se ha ido exponiendo.

Descrito suficientemente el objeto del presente Modelo de
 315 Utilidad por veinte años, solamente cabe hacerse constar
 que, podrá ser objeto de mejoras, siempre y cuando no se al-
 tere la esencialidad del mismo, no invalidándolo el cambio
 de forma ni los materiales a emplear en su fabricación o
 construcción.

320 REIVINDICACIONES

Reivindica el recurrente la propiedad y el derecho exclusivo
 de fabricación en España y sus Dominios, del objeto del pre-
 sente Modelo de Utilidad por veinte años, caracterizado en
 las siguientes reivindicaciones;

325 1a. Cazo a presión, caracterizado esencialmente por su
 utilización a fuego, gas o electricidad, indistintamente, o



electricidad y procedimiento de lla, simultáneamente.

330 2a. Cazo a presión, según reivindicación anterior caracterizado por una sola válvula regulable por un resorte que actúa en oposición a la tensión del vapor, haciendo mayor o menor, el esfuerzo que debe hacer ésta al objeto de que la marca o signo de una varilla señale que se ha alcanzado la presión deseada. Dos orificios de ésta válvula dejan escapar el vapor cuando el émbolo sobrepase el lugar que le
335 corresponde según la presión deseada.

3a Cazo a presión según reivindicación anterior, caracterizado porque el cierre hermético actúa en toda la circunferencia del cazo o cacerola, en virtud de diente oblicuos.

340 4a. Cazo a presión, según reivindicaciones anteriores caracterizado por un sistema eléctrico automático a base de electroimanes, con dispositivo para evitar los extracorrientes de ruptura, compuesto por contactos de hierro dulce atraibles por los electroimanes.

345 5a. Cazo a presión, caracterizado por su forma ligeramente troncoconoidal del cuerpo de la cacerola, aumentado así la superficie de calefacción, debido a que la base mayor se utiliza como fondo del cazo.

6a. Cazo a presión, caracterizado por una señal para presión deseada por medio de un estilete.

350 7a. Cazo a presión, caracterizado por una resistencia eléctrica situada en el contorno del fondo del cazo, y protección por medio de un aro roscado.

355 8a. Cazo a presión, según reivindicaciones anteriores, caracterizado por la situación de la válvula que impide que no pueda desmontarse la tapa sin quitarla previamente.

9a. Cazo a presión, según reivindicaciones anteriores caracterizado esencialmente por una válvula de vapor que regula igualmente el sistema eléctrico.



10. Cazo a presión, según reivindicaciones anteriores,
360 caracterizado por la regulación a distancia del cazo, utilizada con el sistema eléctrico automático antes expresado.

11a. Por "CAZO A PRESION".

Sean cuales fueren las circunstancias que concurren en la esencialidad del presente Modelo de Utilidad.

365 Consta ésta memoria descriptiva de trece hojas mecanografiadas por una sola cara, numeradas, foliadas y acompañadas de treshojas de planos a título de ejemplo.

Madrid diecisiete de Septiembre de 1957

P.A.

D. JESUS BORROCHATEGUI JIMENEZ

61846

San tres hojas

Hoja primera

61846

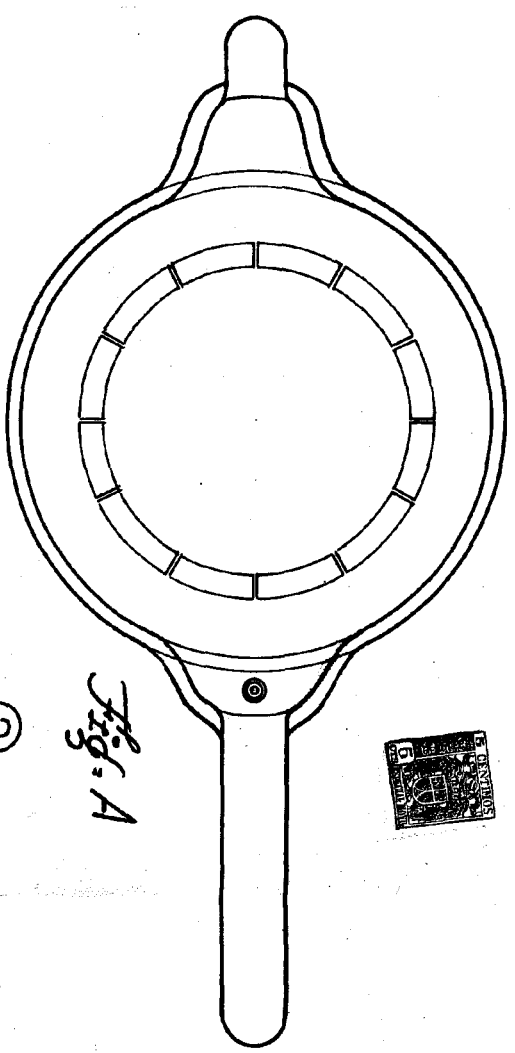


Fig. A

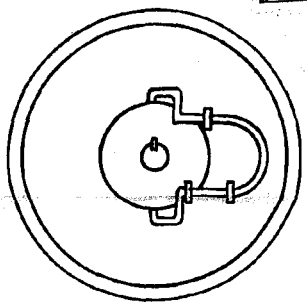
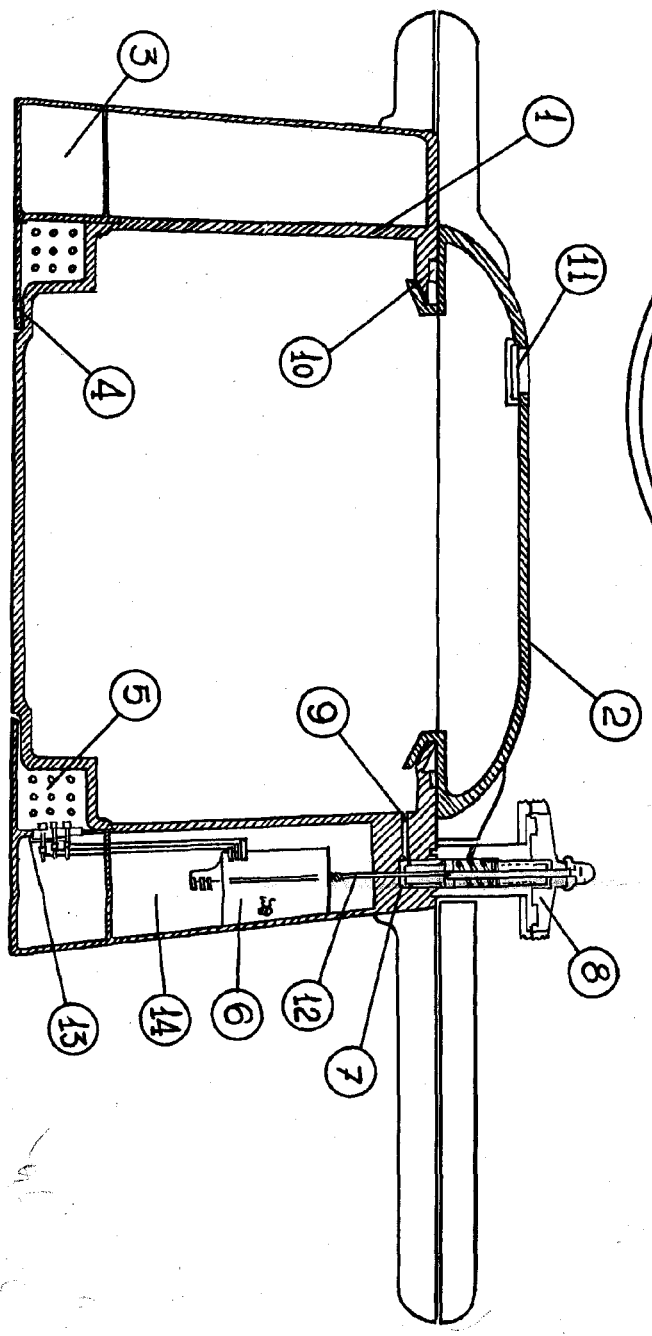
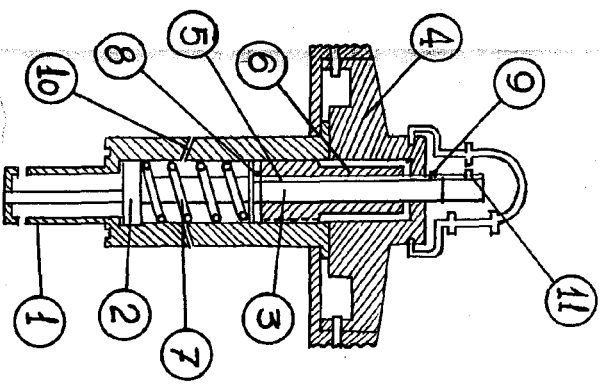


Fig. B



Escala variable
 Standard 17 Septiembre 1957
 P.A.

D. JESUS GORROCHATEGUI JIMENEZ

San tres hojas

Hoja segunda.

61846

61846



Fig. C

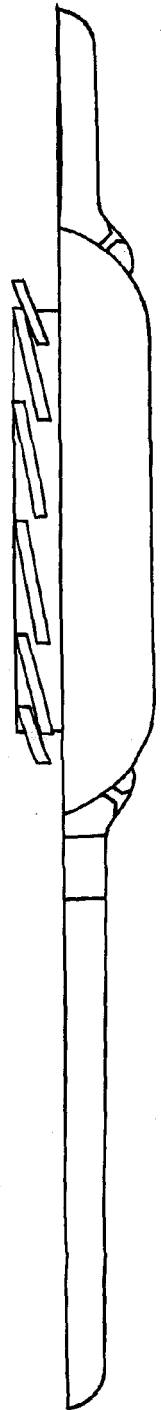
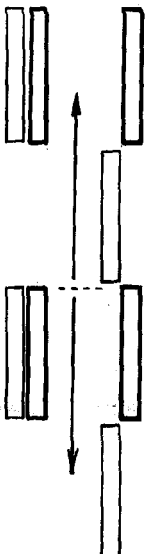
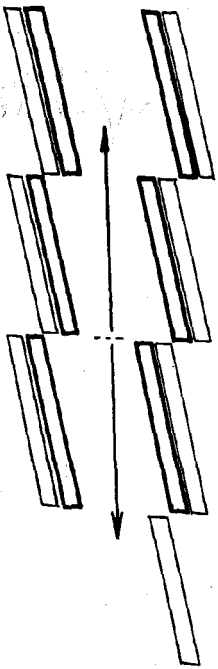


Fig. D

Fig. E



Escala variable
Madrid 11 Septiembre 1957

P.A.

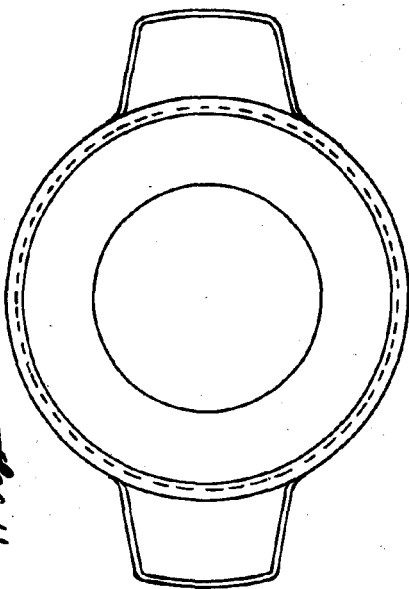


Fig. H

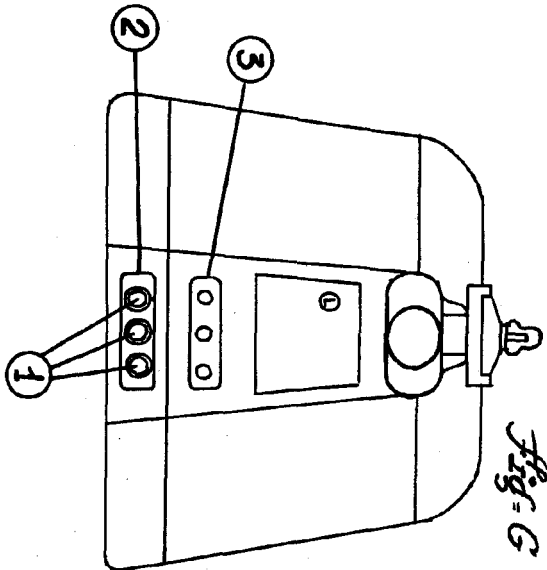
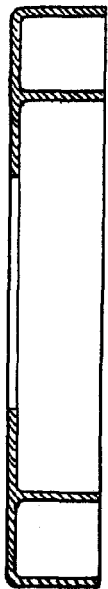


Fig. G

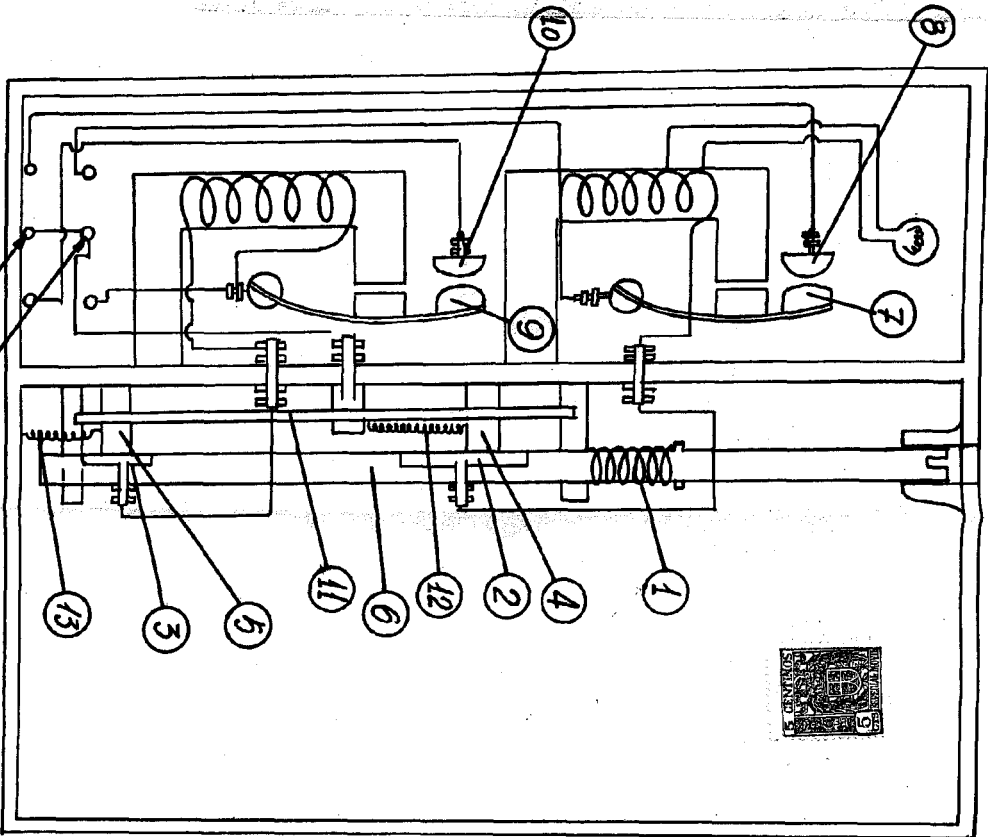


Fig. F

Escaleta variable
Madrid 14 Septiembre 1957

P.A.

[Handwritten signature]

