

• 61803

MODELO DE UTILIDAD

Por "Una llave de paso"

a favor de Don Emilio Vilaseca Garolera, de nacionalidad española, domiciliado en Barcelona, calle Condal nº 32.

MEMORIA DESCRIPTIVA

5

Se refiere el presente modelo de utilidad a una llave de paso con válvula esférica, caracterizándose por la manera de estar acoplados entre sí sus elementos constitutivos mejorando las similares conocidas (Mod.ut. 44.595) en las que el cuerpo que aloja a la válvula esférica y las 10 platinas para el intercalamiento de la llave en la conducción forman una sola pieza.

En la hoja de dibujos anexa a la presente memoria,

• 61803

aparece representada la llave de paso que nos ocupa, mostrándola: Fig. 1, de lado en sección (no total) por un plano longitudinal de simetría; y Fig. 2, despiezada estando en alineación ordenada sus diversas piezas.

5 Constituye la llave de paso, de referencia, un cuerpo 1 que presenta una perforación longitudinal central cilíndrica 2, cuatro perforaciones longitudinales 3 correspondiendo una en cada ángulo, y un casquete superior 4 cuyo hueco cilíndrico de eje normal al del paso 2, comunica con éste, viniendo alojada en el cuerpo 1 la válvula esférica 5 que presenta una perforación cilíndrica diametral 6 y una rama 7 o entrante cualquiera en la parte más elevada de su superficie, en la que encaja un correspondiente macho 8 previsto a tal efecto en el cuerpo 9 de maniobra movido por un volante o manivela 10, dándose la característica circunstancia de ser cerrado el cuerpo 1 y mantenida centrada en su interior la válvula esférica 5, mediante dos platinas independientes 11-11' obrantes contra correspondientes arandelas adecuadamente elásticas 12-12' que se adaptan sobre la superficie esférica de la válvula, existiendo además intercalados entre las platinas y la cara de su ajuste con el cuerpo 1, respectivos aros elásticos 13-13', fijándose el conjunto bajo presión regulable e idéntica en ambos lados, mediante pasadores 14 en las que roscan respectivas tuercas 15 luego de atravesar las perforaciones 3 del cuerpo y las correspondientes de las platinas. Como es normal, las platinas 11-11' presentan respectivas extensiones tubulares 16-16' fileteadas por las que la llave va intercalada a la conducción 17.

10 Tal constitución de llave o válvula, con platinas independientes desmontables, reporta grandes ventajas no solo

• 61803

por ser más simplificada y de más fácil constitución, sino también por eliminar la necesidad de uniones desmontables en la línea de conducción y facilitar grandemente la inspección y recambio de sus partes o piezas.

5 En la ejecución práctica del modelo según queda descrito podrán variar todos aquellos detalles constructivos y configurativos que por su índole no afecten a la substancialidad del mismo.

N O T A

10 Se reivindica como objeto del presente modelo de utilidad:

15 1º.- Una llave de paso, que siendo de válvula esférica con paso diametral cilíndrico, se caracteriza por el hecho de que el cuerpo (1) que contiene a la válvula (5) y a los elementos para su maniobra, es independiente de las platinas (11-11') con las que se establece el intercalamiento de la llave en la conducción, cuales platinas van unidas a dicho cuerpo mediante pasadores filoteados (14) y correspondientes tuercas que solidarizan simultáneamente a las tres piezas, dán-

61803

dose además la circunstancia de obrar las referidas platinas contra correspondientes arandelas adecuadamente elásticas (12-12") que en oposición y simétricamente se adaptan sobre la superficie esférica de la válvula.

5

2ª.- UNA LLAVE DE PASO

Y todo cuanto afecte a la esencialidad de lo mostrado en el adjunto dibujo y descrito en la presente memoria que consta de cuatro hojas foliadas y mecanografiadas por una sola cara.

10

Barcelona, 7 de Septiembre de 1.957

Don Emilio VILABECA GAROLERA

p/a.

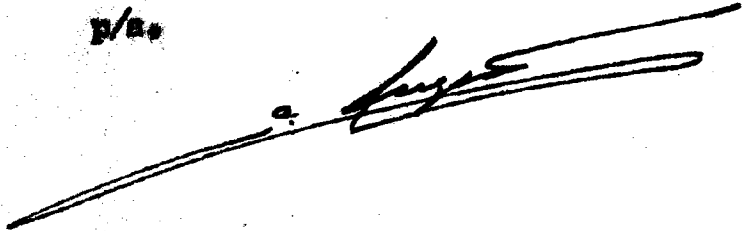




FIG. 1

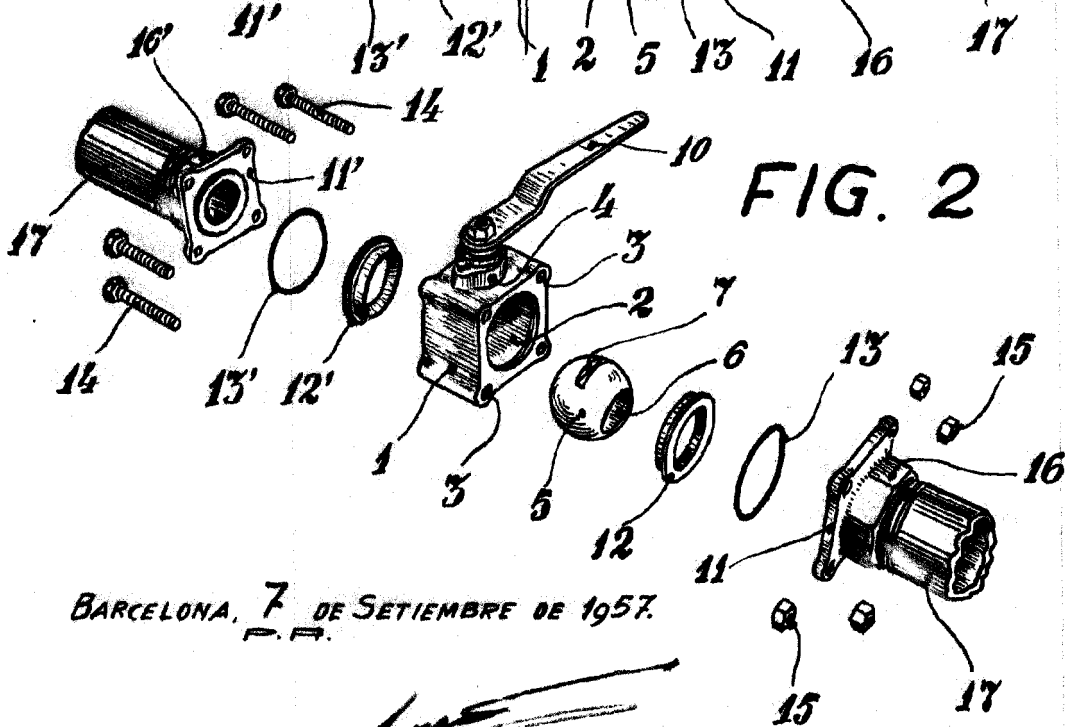
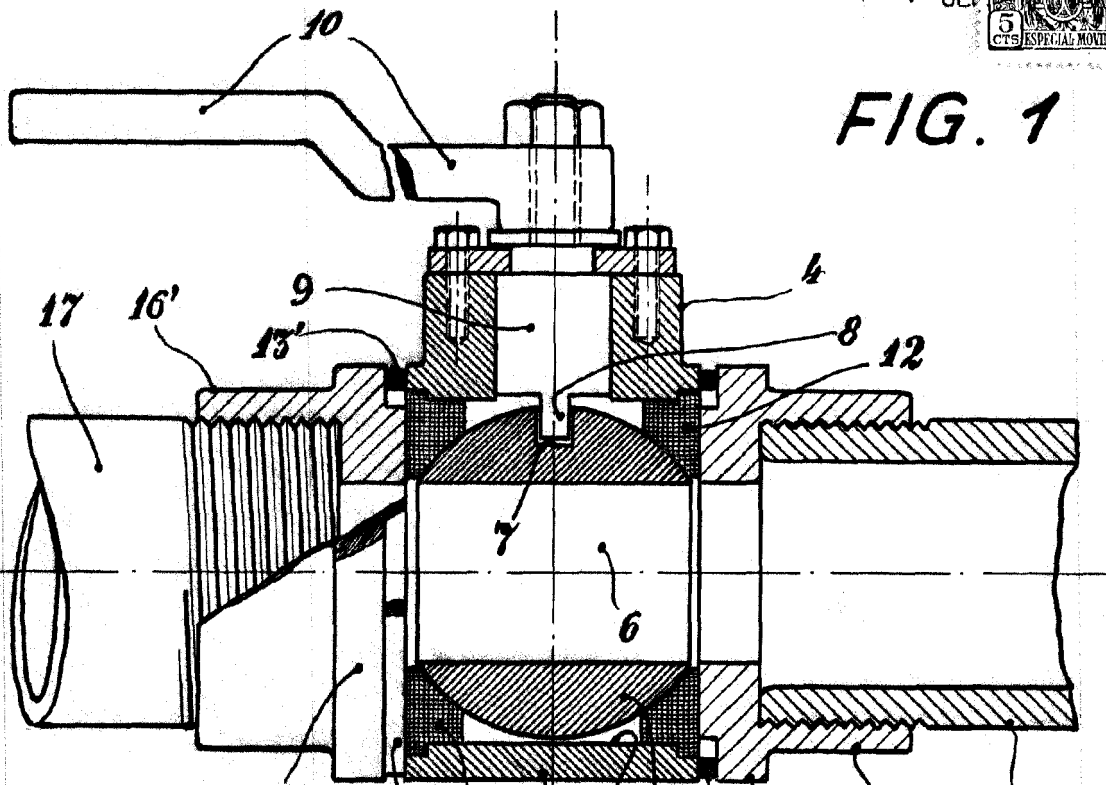


FIG. 2

BARCELONA, 7 DE SETIEMBRE DE 1957.
P. P.

[Signature]

•61803

ESCALA VARIABLE.