

• 61790



MEMORIA DESCRPTIVA

Correspondiente a un MODELO DE UTILIDAD, cuyo registro se solicita por veinte años.

A favor de

D. Pedro Armengol Goromina y D. Jorge Dalmau
Serrahima, ambos de nacionalidad española.
Residentes en BARCELONA.-Prats y Roque, 66

p o r :

"JUGUETE INFANTIL ACROBATICO"



5.- Por la presente memoria descriptiva se trata de declarar un objeto que reviste caracteres de absoluta novedad en nuestro país, y en el que concurren las circunstancias que específicamente se determinan en el Estatuto de Propiedad Industrial con relación a los Modelos de Utilidad; en su virtud, se interesa el consiguiente privilegio para su explotación exclusiva en el plazo y bajo las condiciones establecidas por la legislación aplicable.

10.- Según se enuncia, recae este objeto sobre un juguete infantil de acrobacia, o lo que es igual un juguete mecánico que reproduce ejercicios acrobáticos en barra fija de un muñeco conveniente y fácilmente accionado.

15.- De todos es conocida la afición de los niños por los espectáculos circenses en los que los ejercicios de acrobacia constituyen su mayor admiración y así, teniendo presente estos motivos, el éxito del que nos ocupa está plenamente asegurado, tanto por ello cuanto que dadas las características del mismo no resulta de elevado costo, a lo que se une una magnífica presentación y la mayor facilidad en el accionamiento.

20.- A fin de facilitar al máximo la interpretación del objeto del modelo que se declara, en el plano adjunto se especifica gráficamente una forma práctica de realización industrial, aun cuando esta representación solo sea a título de ejemplo y para complementar la presente descripción.

25.- En el plano único unido, la fig. 1ª presenta una vista frontal del juguete realizado, con una parte del mismo accionada.

30.- La fig. 2ª es una vista en detalle, del dispositivo impulsor.

En último lugar, la fig. 3ª, muestra una vista lateral en sección de la parte de accionamiento.



35.- Siguiendo la exposición precedente, el juguete está constituido por dos pilares (1) paralelos verticales sobre una base (2). En la parte superior de estos pilares va armada una barra horizontal (3), de la que cuelga un muñeco articulado (4) por los brazos y piernas, siendo fijadas sin movimiento independiente las manos sobre la barra.

40.- La citada barra horizontal (3) lleva un accionamiento en forma de cigüeñal (5) que queda oculto en uno de los pilares (1) y al codo va armado un tirante (6) que en su base consta de un soporte volteado (7) que descansa sobre un pequeño balón (8) alojado en un compartimento (9) situado en la base (2) bajo uno de los pilares (1) con salida al exterior (10) cuyo balón lleva conectado un tubo flexible (11) que a su extremidad lleva una perilla (12) que al ser oprimida manda el aire contenido en ella al balón (8) y al inflarse éste impulsa el soporte volteado (7) que al elevar el tirante (6) acciona el codo (5) de la barra (3) haciéndola girar en uno u otro sentido, con lo cual el muñeco (4) efectúa los movimientos propios de los atletas en la barra fija.

55.- Descrita suficientemente la naturaleza del invento y su forma práctica de realización industrial, solamente cabe añadir que en el conjunto y elementos independientes que lo integran son susceptibles modificaciones de forma y disposición en cuanto estas no alteren fundamentalmente su esencialidad, así como en las materias constructivas.

REIVINDICACIONES

60.- 1ª).- "JUGUETE INFANTIL AGROBATICO" que se caracteriza por estar esencialmente constituido por una barra horizontal giratoria montada entre dos pilares o largueros verticales paralelos que se sustentan sobre una base horizon-

61790



65.-

tal; teniendo fijadas amovibles sobre la barra horizontal las dos manos de un muñeco articulado; cuya barra horizontal, en uno de sus extremos lleva un acodamiento en el que se arma el extremo de un tirante con el extremo inferior en forma de soporte volteado que montado en el interior de uno de los largueros desciende hasta la base, pasándose

70.-

sobre un balón alojado en una caja que se forma en la parte inferior del larguero, llevando acoplado un tubo a cuyo final tiene una perilla elástica, que al ser oprimida insufla el aire que contiene el balón que impulsa al tirante haciendo girar el acodamiento de la barra horizontal y esta

75.-

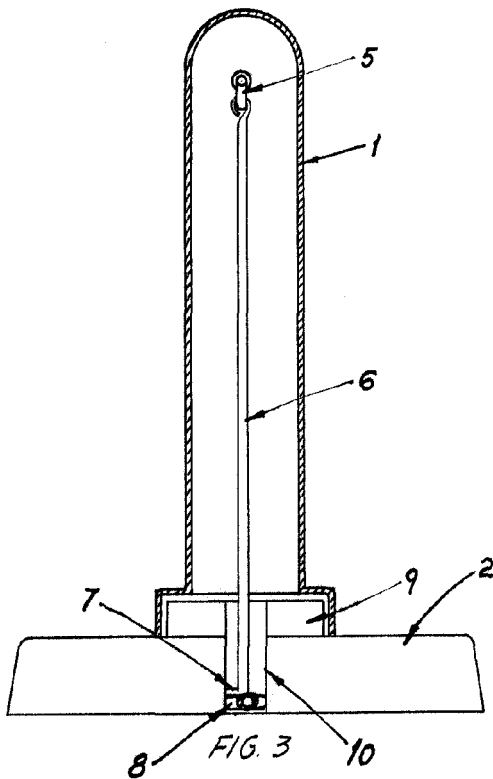
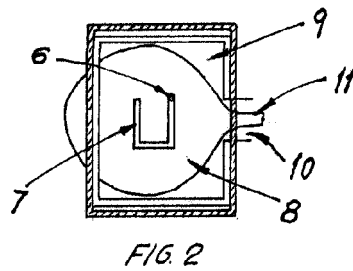
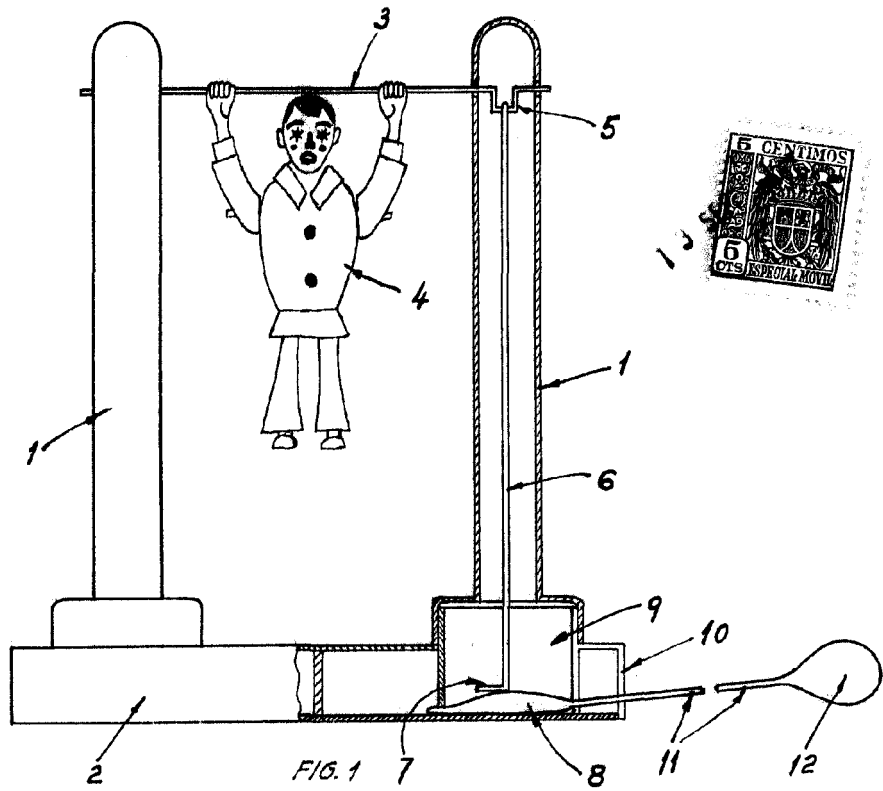
al muñeco que efectúa las evoluciones y equilibrios semejantes a los atletas en la barra fija.

2º).- "JUGUETE INFANTIL ACROBATICO".

La presente memoria descriptiva consta de cuatro hojas foliadas y mecanografiadas por una sola cara, componiendo un total de ochenta líneas, incluidas estas.

Madrid, 13 de Septiembre de 1.957.-

ARTURO...
R.R.
[Handwritten signature]



61790

Madrid, 13 de Septiembre de 1957