



• 61785

M O D E L O  
D E  
U T I L I D A D

para " UNA LLAVE ACODADA ", a favor de Don SERGIO LAGUNA VIDAL y DON JOSE GRAS CERDAN, domiciliados en BARCELONA, calle Arte, 88.

= . =

MEMORIA DESCRIPTIVA

El presente modelo de utilidad se refiere a una llave acodada.

5. Esta llave presenta la ventaja de comprender en una sola pieza un terminal en llave de vaso y otro con cabeza para tornillos Allen, por lo que siempre se tiene a mano los dos sistemas de llave para atornillar o desatornillar toda clase de tornillos o similares.

10. Se halla constituida, esta llave, por un cuerpo cilíndrico en ángulo con sus ramas iguales presentando en uno de sus extremos una boca de llave de vaso y en el otro una

61785



13 SEP. 1934

cabeza para tornillos Allen, correspondiendo la medida de esta cabeza a la de la llave de vaso.

5. Se comprende que en vez de llave de vaso, puede utilizarse una llave de tubo, presentando entonces el cuerpo de la misma un hueco axial.

Para facilitar la explicación se acompaña a la presente memoria una lámina de dibujos en la que se ha representado un caso de realización que se cita a título de ejemplo no limitativo del alcance del invento.

10. En los dibujos:

La figura 1 indica en alzado la llave acodada objeto del modelo, presentando su extremo correspondiente a la llave de vaso seccionado diametralmente, y

15. la figura 2 representa en planta la boca de llave de vaso y la cabeza para tornillos Allen con que terminan, respectivamente, las ramas de la llave.

20. La llave que se cita consta de un cuerpo cilíndrico 1 doblado por su punto medio en ángulo recto determinando las ramas 2 y 3, las cuales comprenden en sus extremos, respectivamente, una cabeza prismática hexagonal 4 para tornillos Allen y una boca 5 de llave de vaso.

25. Las ramas 2 y 3 presentan la misma longitud, y la medida de la cabeza 4 para tornillos Allen corresponde a la de la boca 5 de llave de vaso.

30. En el caso de la boca 5 presenta una llave de tubo en vez de la de vaso, el cuerpo 1 de hueco axial presentará, ventajosamente una superficie exterior prismática.

El modelo, dentro de su esencialidad, puede ser llevado a la práctica en otras formas de realización que difieran en detalle de la indicada a título de ejemplo, a las cuales

61785



alcanzará igualmente la protección que se recaba. Podrá, pues, construirse en cualquier forma y tamaño, con los medios y materiales más adecuados, por quedar todo ello comprendido en el espíritu de las reivindicaciones.

= . =

N O T A

- 5. Descrito el objeto y utilidad del modelo se declara no practicado ni divulgado en España lo comprendido en las siguientes reivindicaciones:
  - 1. Una llave acodada, caracterizada porque comprende un cuerpo cilíndrico doblado en ángulo y provisto en uno de sus extremos de una boca de llave de vaso, mientras que el otro presenta una cabeza para tornillos Allen.
  - 2. Una llave acodada, según la reivindicación 1, caracterizada porque la medida de la cabeza Allen corresponde a la de la llave de vaso.
  - 3. Una llave acodada, según las reivindicaciones 1 y 2 caracterizada porque las dos ramas de la misma tienen igual longitud.
  - 4. Una llave acodada.
- 10. Según se describe y reivindica en la presente memoria descriptiva que consta de tres hojas foliadas y escritas a máquina por una sola cara, acompañadas de una lámina de dibujos.
- 15.
- 20.

Madrid, a 13 SEP 1957

SERGIO LAGUNA VIDAL

JOSE GRAS Cerdan

p. a. JAIME IZERN MIGUELLES

P/rm.

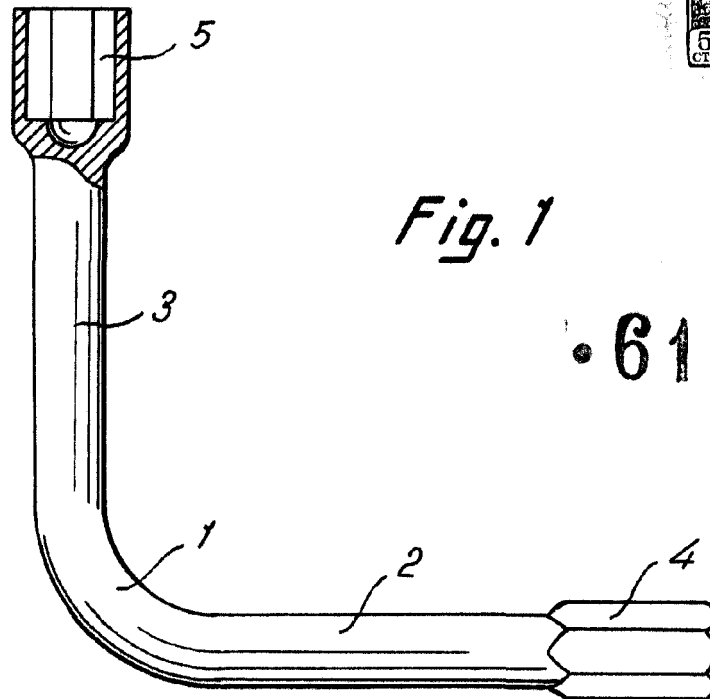
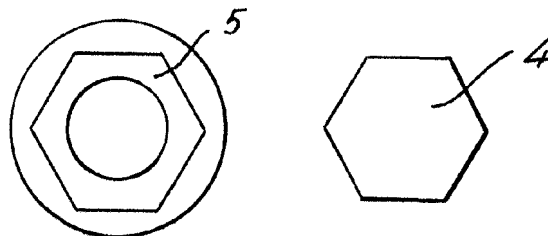


Fig. 1

• 61785

Fig. 2



Madrid, 13 SEP 1957

p.p. Jaime Isern