



61777

PATENTE
DE
MODELO DE UTILIDAD
por 20 años

a favor de Don Carlos SOIARMA LIEBIG
de nacionalidad italiana
residente en Barcelona, calle Hurtado, 15-17
por:

"TAPÓN DON CARO VERTEDOR"

MEMORIA DESCRIPTIVA

La presente Patente de Modelo de Utilidad se refiere a un tapón con caño vertedor aplicable a recipientes de distintas clases pero con preferencia de uso doméstico y para bares, siendo muy adecuado para vinagreras y similares, ya que con el citado tapón no hay necesidad de destapar el recipiente pues el líquido sale por el caño solidario del propio tapón el cual va provisto a fines higiénicos de una pequeña tapa montada en su extremo en forma basculante de manera que al inclinar el recipiente para su uso la tapa se separa de la boca del caño para dar salida al líquido.



SEP. 1957

61777

Gracias a las indicadas características que presenta dicho tapón, no pueden entrar partículas de polvo ni otras materias que puedan ensuciar el contenido del recipiente al cual vaya aplicado ni es preciso destaparlo para su uso.

5. Seguidamente se describe con todo detalle el objeto de la Patente de Modelo que nos ocupa, adjuntándose para su mejor comprensión una hoja de dibujos en los que se representa a guisa de ejemplo no limitativo, en la Fig. 1, una vista en alzado del indicado tapón, en la Fig. 2, visto en sección longitudinal y en la Fig. 3, el propio tapón visto en posición de permitir la salida del líquido contenido en el recipiente al cual se haya aplicado.

15. El tapón con caño vertedor a que nos referimos consiste en un cuerpo hueco cilíndrico (1) que por su parte inferior se prolonga en forma ligeramente troncocónica (2) de material elástico-flexible, presentando por su parte superior un caño vertedor (3) de forma cónico-arqueada fabricado con material rígido, en el extremo del cual va dispuesta una pequeña tapa (4).

20. Esta tapa va montada y articulada en forma basculante en un vástago (5) solidario del indicado caño, de manera que al inclinarse hacia abajo el recipiente en el cual va dispuesto el tapón, la tapita se separa de la boca del caño.

25. La parte correspondiente al cuerpo cilíndrico o cabeza (1) del tapón, está reforzada con unos nervios exteriores (6) y con otros nervios interiores (7) y en cuanto a la sección troncocónica (2) que es la que penetra en el interior del cuello del recipiente (7) va provista de unos nervios longitudinales (8) para su mejor adaptación al mismo.

30. La indicada cabeza (1) tiene practicado un orificio (9) para entrada del aire.



En la Patente de Modelo de Utilidad descrita, serán variables el tamaño, color o colores del tapón objeto de la misma, los materiales empleados en su fabricación, si bien por lo general se utilizarán materiales termoplásticos

5. Asimismo serán variables todos cuantos detalles no alteren, cambien o modifiquen su propia esencialidad.

N O T A

REIVINDICACIONES

10. Se reivindica como objeto de la presente Patente de Modelo de Utilidad:

12.- Tapón con caño vertedor, caracterizado por consistir en un cuerpo hueco cilíndrico prolongado por su parte inferior en forma ligeramente tronco-cónica, de material elástico-flexible, presentando por su parte superior un caño vertedor de forma cónico-arqueada fabricado con material rígido, en el extremo del cual va dispuesta una pequeña tapa montada y articulada en forma basculante en un vástago solidario del indicado caño de manera que al inclinar hacia abajo el recipiente en el cual va dispuesto el tapón, la tapita se separa de la boca del caño dando paso al líquido contenido en el recipiente.

20.

25.- TAPON CON CAÑO VERTEDOR.

Sean cuales fueren las circunstancias que concurran con la esencialidad propia de la misma.

Consta la presente Memoria descriptiva de tres páginas foliadas y mecanografiadas por una sola cara y va acompañada de una hoja de dibujos aclarativos.

Madrid,

Septiembre de 1957

P. A.

R. VOLART PONS

P. P.

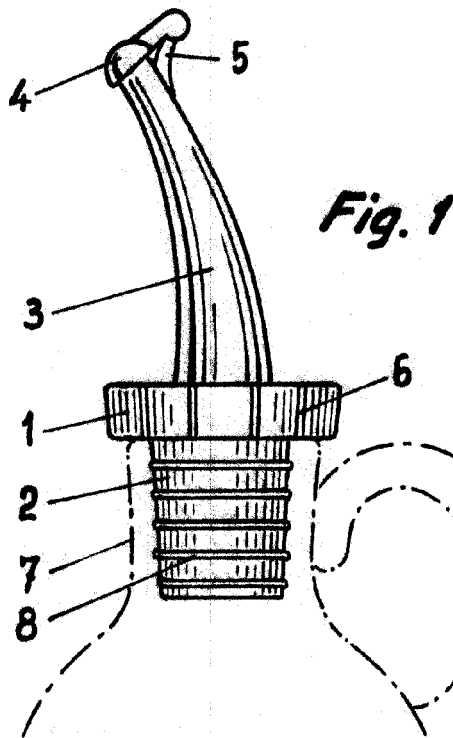


Fig. 1

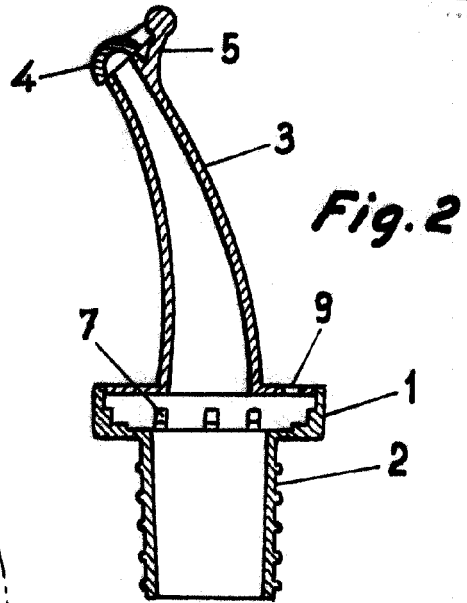


Fig. 2

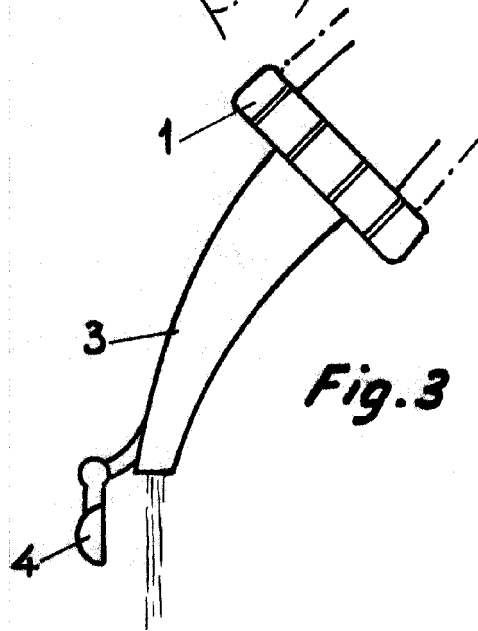


Fig. 3

• 61777

Madrid de septiembre de 1957

Escala variable

P. A.
R. VOLBERTON
D. P.
[Signature]

[Handwritten signature]