

• 61754

**MEMORIA DESCRIPTIVA**

Correspondiente a un Modelo de Utilidad que se solicita por veinte años, para todo el territorio Nacional y sus Colonias, a favor de Don Carlos Caballero Gómez de nacionalidad Española, residente en Bilbao, plaza de San Vicente, número 1, por:

**UN DISPOSITIVO AGITADOR DE LIQUIDOS PERFECCIONADO**

-----

El presente registro merece el privilegio de ser considerado como Modelo de Utilidad, toda vez que su finalidad practica está perfectamente definida y se ajusta en un todo a lo preceptuado en artículo 171 de la vigente Ley de Propiedad Industrial.

5

Como su enunciado indica, consiste la esencialidad del presente registro en un dispositivo de agitador de líquidos perfeccionado, de acuerdo con la descripción detallada que del mismo se realiza, debiendo interpretarse siempre este concepto en su mas amplio sentido y nunca en limitativo.

10

Para mejor comprensión de este objeto, se adjunta a la presente memoria descriptiva, una hoja de planos en la que a título de ejemplo, se representan todas y cada una de las partes que lo forman y relación que guardan entre si.

15

En la citada hoja de dibujos se aprecian las siguientes referencias:

**FIGURA 1ª.-** La misma representa una sección del dispositivo apreciado en planta. En la misma tenemos:

- A.- Agitador o plato móvil.
- 20 F.- Plato fijo.

**FIGURA 2ª.-** Representa un corte en sección que permite el examen de los mecanismos que lo forman. En la misma tenemos:

- A.- Agitador o plato móvil.
- B.- Ejeagitador.
- 25 C.- Aletas de centrifugación.
- D.- Orificios de caída del líquido.
- E.- Arandelas de ajuste.
- F.- Plato fijo.
- G.- Recipiente-Pared del depósito.
- 30 H.- Tuerca de fijación del plato fijo.

**FIGURA 3ª.-** La misma representa una sección del dispositivo, En la misma tenemos.

- G.-Aletas de centrifugación.
- 35 D.- Orificios de caídas del líquido.

Se funda este Modelo en un plato móvil o agitador propiamente dicho, que gira o rota sobre el plato fijo que le sirve de base.

Este plato móvil o agitador, va provisto en su superficie superior, de unas nervaduras, rugosidades, etc, semiesféricas o de cualquier otro relieve adecuado, susceptible de agitación en su rotación al líquido que lo cubra.

El espacio comprendido entre estas nervaduras, rugosidades etc va orificado, con el fin de que por estos agujeros y por efecto de la gravedad caiga el agua a la parte baja del plato móvil.

La parte inferior del citado plato móvil, va provista de unas aletas centrifugadoras o de centrifugación, al objeto de expeler el líquido que va cayendo a la parte baja.

El plato fijo sirve de base al móvil. El mismo va agujereado en su parte central donde el eje del plato móvil, yendo acondicionado dicho agujero, de prensa estopas, anillos elásticos, retenes de goma, casquillos de bronce, etc cuya función es evitar las fugas del

liquido.

El plato fijo presenta un resalte circunferencial, en cuya periferia va prevista una serie de orificios de comunicación con la parte interior del plato, por los que sale el liquido que propulsan las aletas de centrifugación de que va provisto en su parte inferior el plato móvil, aumentando con su fuerte salida el torbellino que producen los resaltes, nervaduras etc, que presenta en su parte superior dicho plato móvil.

Por sus efectos puede utilizarse indistintamente en lavadoras, fregadoras, mezoladoras, etc etc ya que su finalidad básica es la de provocar un torbellino movilizador del agua a una intensidad de revolución apropiada a la capacidad que quiera batirse.

Podrá ser fabricado con los materiales mas convenientes y en las medidas adecuadas.

Descritas suficientemente las partes que componen el presente registro de Modelo de Utilidad, su aplicación y ventajas, se hace constar expresamente que cualquier modificación que se introduzca en el mismo, tanto en forma, disposición, montaje, dimensiones o clase de material empleado, se considerará incluida dentro de esta protección, siempre y cuando no altere o modifique esencialmente su finalidad característica.

NOTA

Por último se declaran de novedad y utilidad las siguientes:

REIVINDICACIONES

1ª.- Un dispositivo agitador de líquidos perfeccionado, caracterizado esencialmente por comprender un plato fijo de forma y dimensiones convenientes, que va orificado en su parte central para acoplamiento de un eje de revolución, yendo acondicionado dicho agujero con una prensa estopas o similar para evitar fugas de liquido. Dicho plato fijo presenta una serie de orificios de comunicación con su parte interior para la salida del liquido propulsado por las aletas de centrifugación.

2ª.- Un dispositivo de agitador de líquidos perfeccionado, según la anterior reivindicación, caracterizado esencialmente por

85 comprender un plato móvil que gira sobre el plato fijo y que presen  
ta una superficie granulada o similar susceptible de agitación del  
líquido en su rotación. Entre las nervaduras va un espacio agujereado  
para que a efecto de la gravedad caiga el líquido a la parte ba  
ja del plato móvil, yendo previstas en la parte inferior de este pla  
90 to unas aletas centrifugadoras para la expulsión del líquido que  
cae en la parte baja.

3ª.- UN DISPOSITIVO AGITADOR DE LIQUIDOS PERFECCIONADO.

Todo ello tal y como se describe en el cuerpo de esta memoria  
se reivindica en su nota y se representa a titulo de ejemplo en la  
95 adjunta o jas de planos.

Esta memoria consta de 4 hojas foliadas y mecanografiadas a  
dos espacios y por una sola de sus caras.

Madrid, 11 de Septiembre de 1.957

VISITACION PERALTA ALVAREZ  
E. P.





Figura 1ª

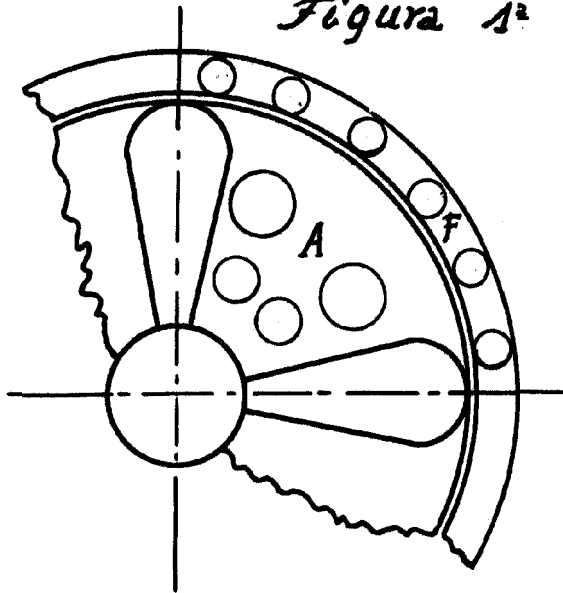
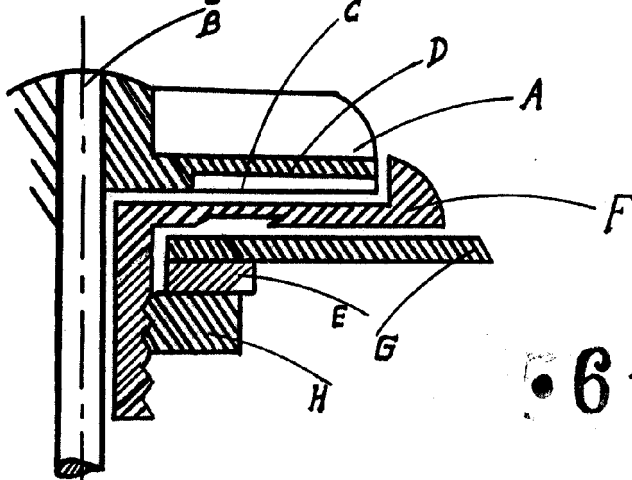
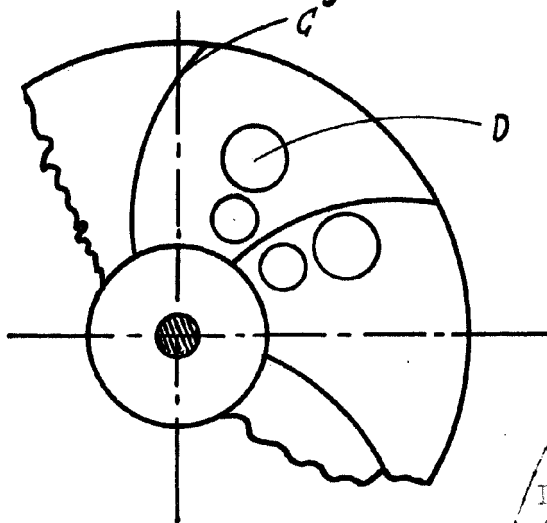


Figura 2ª



• 61754

Figura 3ª



Escala variable.-

Madrid, 11 de Septiembre 1.957