

• 61746



61746

MEMORIA DESCRIPTIVA

que se acompaña a

la solicitud de

un MODELO DE UTILIDAD por VEINTE AÑOS en ESPAÑA, a favor  
de D<sup>a</sup> Beatriz Fernández Movilla y D. Antonio Maffero Goiburu,  
residentes en San Sebastián, c/ Guetaria, 1-4<sup>o</sup>, núm 14,

p o r

"NUEVO MODELO DE MAQUINA CORTADORA UNIVERSAL".

\*\*\*\*\*

• 61746



5

La invención a que se refiere la presente memoria posee características y ventajas que la hacen merecedora del privilegio de explotación exclusiva que por ella se solicita, de acuerdo con las prescripciones del Estatuto vigente de la Propiedad Industrial de 26 de julio de 1929, texto refundido, publicado el 30 de abril de 1930.

10

La presente invención se refiere a una nueva máquina cortadora universal utilizable para charcutería, tiendas de comestibles, restaurantes y hogares domésticos, que une a su perfecto funcionamiento una gran sencillez en su constitución, por lo que es indudable que ha de tener una gran acogida en el mercado. Por ello, se desea obtener un privilegio de explotación exclusiva que evite fáciles imitaciones.

15

La cortadora universal por la cual se solicita el presente privilegio de Modelo de Utilidad se ha representado en los dibujos adjuntos en los que aparece despiezada en sus cinco primeras figuras y en dos vistas en perspectiva en las figuras VI y VII.

20

En las figuras I, II y IV se muestran vistas diferentes de la máquina, mientras que la figura III muestra en detalle de su mecanismo y la figura V una explicación gráfica de la multiplicación del movimiento de la manivela.

25

Como puede observarse, los detalles de novedad principal de la máquina consiste en haber dentado la rueda que constituye la cuchilla de corte, con lo que se consigue un corte siempre dispuesto y apto para cortar todo género de artículos comestibles. La plataforma de corredera sobre la que se colocan los artículos a cortar constituye también una novedad sumamente útil que se complementa por el dispositivo de sujeción de estos artículos, dispuesto sobre la corredera.

30

Las personas que conocen las máquinas existentes en el mercado aplicables a una finalidad similar, advertirán las

61746



41 SEP. 1934

ventajas que se derivan de la utilización de este nuevo modelo, por lo que no es necesario insistir en la novedad que representa dentro del mercado.

5 Las ventajas de la máquina, aunque se deducen de su propia constitución, pueden resumirse en los puntos siguientes:

La construcción en tubo de acero facilita el deslizamiento de los cortes.

La pieza fundida con la cuchilla montada está fijada al cuadro de tal forma que los residuos no pueden adherirse.

10 La máquina dispone de un tope grande y sólido, con dispositivo de fino reglaje e indicador de espesor de corte.

El carrito ampliamente dimensionado que funciona sobre rodillos, permite el corte de materiales voluminosos.

15 La limpieza se hace fácilmente sin más que soltar y levantar el carrito.

La forma ondulada del carrito y del tope facilita el deslizamiento de lo cortado.

Para permitir un empleo universal la máquina está provista de una cuchilla especial en acero inoxidable.

20 Hecha la descripción que antecede, hemos de añadir que los detalles de realización de la idea expuesta pueden variar, sin que por ello cambie la esencia de la invención, que es la que se desprende de los párrafos que anteceden y la que se reivindica en la siguiente

25 NOTA

En resumen: El Modelo de Utilidad que se solicita recaerá sobre las reivindicaciones siguientes:

30 1ª.- Nuevo modelo de máquina cortadora universal, caracterizada porque está provista de una plataforma corredera para depositar sobre ella los artículos a cortar que son sujetos por medio de una pieza dispuesta a este fin, que los



acerca a una cuchilla circular dentada que gira por el impulso de una manivela que a través de una multiplicación imprime el movimiento a la máquina.

5

2ª.- Se reivindica, por último, como objeto sobre el que ha de recaer el Modelo de Utilidad que se solicita: "NUEVO MODELO DE MAQUINA CORTADORA UNIVERSAL".

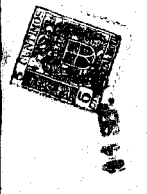
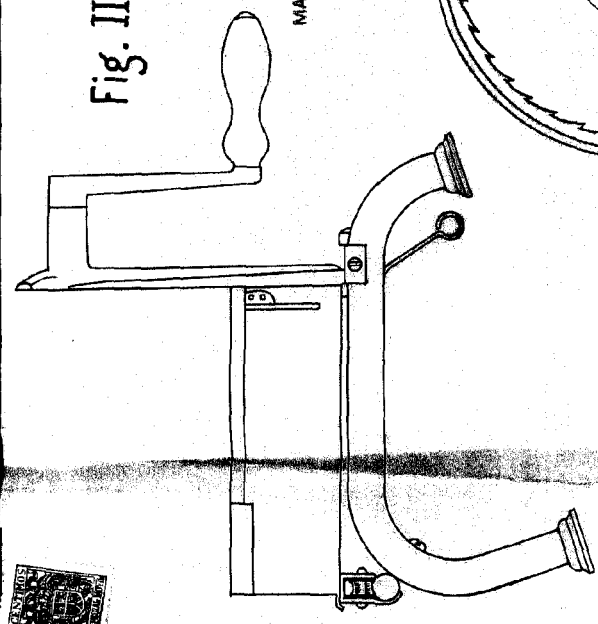
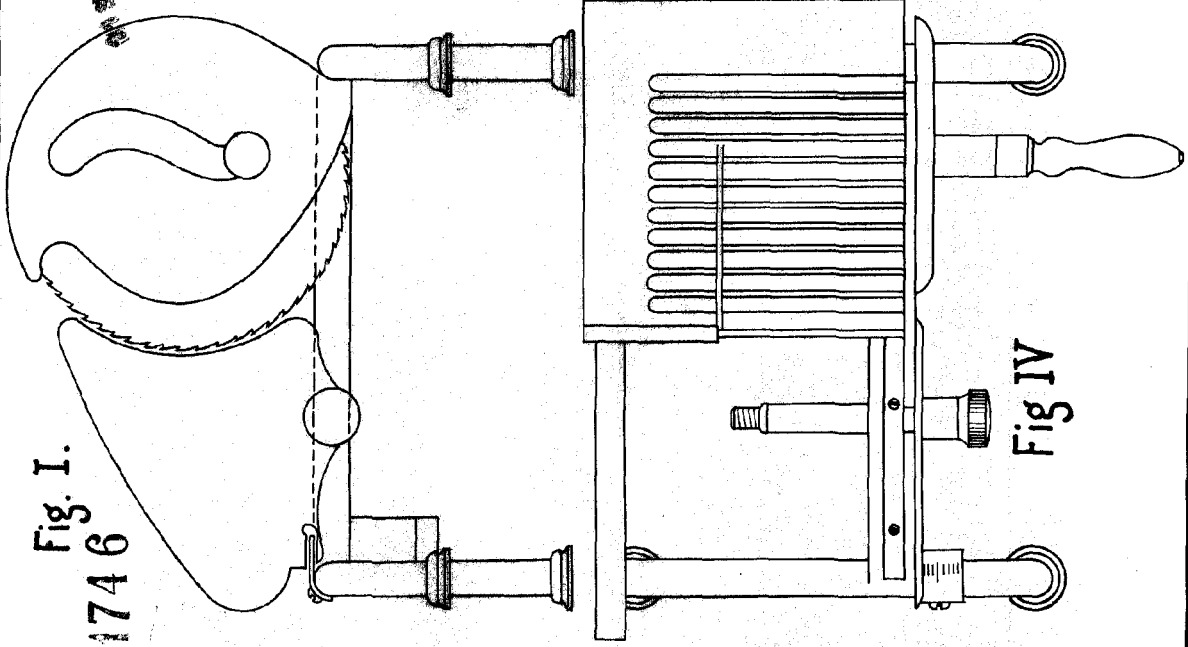
Todo según se describe en la presente memoria que consta de cuatro páginas escritas a máquina y dibujos adjuntos.

Madrid, 11 de septiembre de 1957

10

ALFONSO UNGRIA

61748



ESCALA VARIABLE  
MADRID, 11 DE SEPTIEMBRE DE 1927  
ALFONSO GARCÍA

*Mujal*

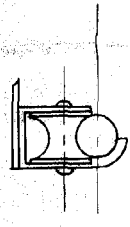
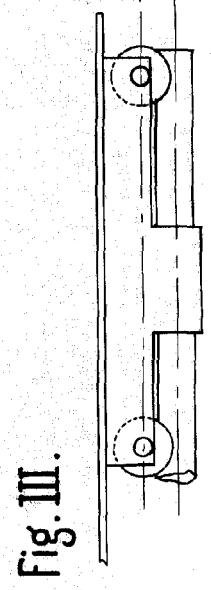
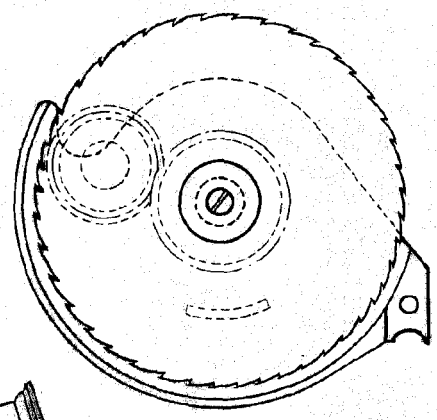


Fig IV

Escala Variable.

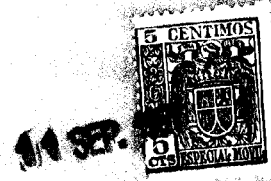
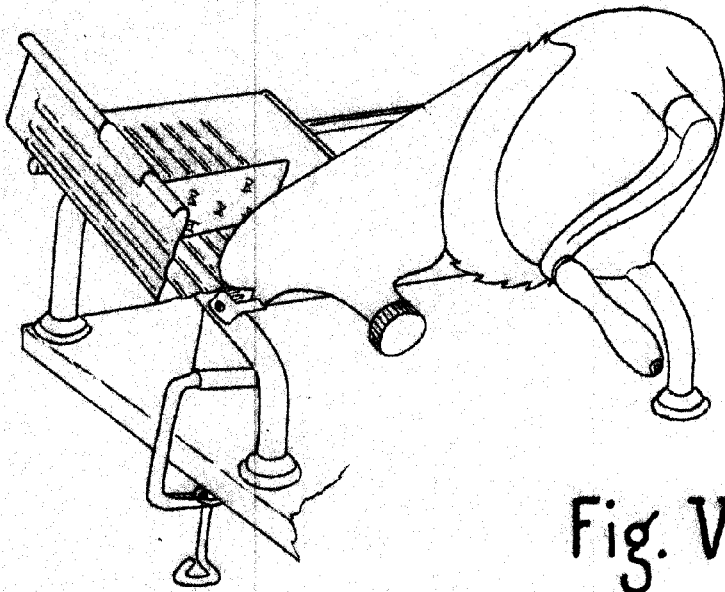
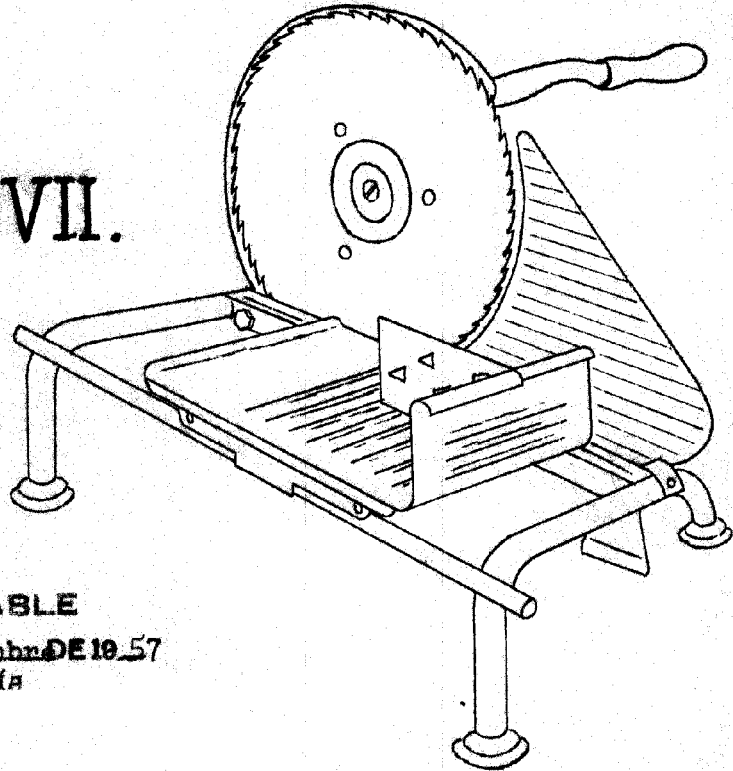


Fig. VI.

• 61746

Fig. VII.



ESCALA VARIABLE  
MADRID, 12 DE septiembre DE 1957  
RUFONSO UNGRÍA