

•61742



MODELO DE UTILIDAD

por veinte años

en España

a favor de Don Juan Werner, de nacionalidad suiza, domiciliado en Las Palmas de Gran Canaria, calle de Ramón y Cajal, número 22,

p o r

..=..=..=.. "UN ENCHUFE INTERRUPTOR PERFECCIONADO" ..=..=..=.

.....

MEMORIA DESCRIPTIVA

5 El presente registro merece el privilegio de ser considerado como Modelo de Utilidad, toda vez que su finalidad practica está perfectamente definida y se ajusta en todo a lo preceptuado en el artículo 171 de la vigente Ley de Propiedad Industrial.

10 Como su enunciado indica, consiste la esencialidad del presente registro en un enchufe interruptor perfeccionado, de acuerdo con la descripción detallada que del mismo se realiza, debiendo interpretarse siempre este concepto en su más amplio sentido y nunca en limitativo.

Para mejor comprensión de este objeto, se adjunta a la



presente memoria descriptiva una hoja de planos en la que a título de ejemplo, se representan todas y cada una de las partes que lo forman y relación que guardan entre si.

15            En la citada hoja de dibujos se aprecian las siguientes referencias:

Figura 1a.- Representa una vista en planta del dispositivo el que ha sido desprovisto de su tapa superior de cobertura;

20            En la misma tenemos:

1.- Base del enchufe, de forma y dimensiones convenientes fabricado en material aislante, preferentemente plástico y que presenta una periferia roscada para adaptación de la tapa de cobertura -2-.

25            2.- Dispositivo funcional del conjunto, situado en la base-1- y que presenta una elevación con relación al plano de la citada base.

5.- Láminas metálicas en número de dos, situadas en posición diametralmente opuesta en el elemento -3-.

30            Dichas láminas metálicas, corresponden a la conexión de la diferente polaridad (X -) y están sujetas a la base por medio de tornillos.

En su desarrollo presentan una serie de curvaturas y en su parte central dos resaltes, uno por elemento, que determinan el medio de retención de las clavijas de enchufe debido a la propia elasticidad del metal.

35

7.- Medios de bloqueos inicial del enchufe en su base inoperante y que están constituidos por un par de muescas con planos exteriores rebajados para el deslizamiento de las clavijas de enchufe y que comportan interiormente un resorte de acero en espiral para la recuperación de las muescas a su posición normal.

40



Estas muescas van contenidas en alojamientos convenientes.

45

8.- Muelles helicoidales de las muescas -7-.

9.- Muelle espiral montado sobre el eje 10-, cuyos extremos van montados sobre orificaciones practicadas en la base y por su parte superior en la tapa de enchufe -4- y que determina el medio de recuperación a su posición inicial de esta tapa -4- una vez extraída la pieza de enchufe.

50

10.- Eje de giro del conjunto, situado centralmente y constituido por un pivote montado en posición vertical y con ánima roscada.

55

Figura 2a.- La misma representa una vista apreciada en corte longitudinal. En la misma tenemos:

Referencias -1-, -3-, -5-, 7- y -8- ya citadas en la anterior figura por lo que no es precisa su repetición.

60

2.- Cobertura superior del conjunto, de forma y dimensiones convenientes, que se acopla mediante rosca sobre la base -1-. Como es la parte exterior del conjunto, se presentará con aspecto elegante, lisa o granulada, blanco o en color e irá construida preferiblemente en material plástico.

65

4.- Parte inferior de la tapa desplazable, alojada en la zona central cajada de la cobertura -2-. Está constituida por una sección cilíndrica regular, con alojamiento para la cabeza del eje-10- y una tapa desmontable permite la introducción de un tornillo de sujeción al ánima del citado tornillo, colocándose nuevamente esta tapa para su ocultamiento.

70

Sobre este sector interior actúa el muelle de recuperación -8- .

6.- Pieza de enchufe montada sobre sus perforaciones que están situadas en la citada tapa -4-.



75

Figura 3a.- La misma representa una vista en planta del dispositivo provisto de la cobertura y tapa de enchufe.

Las referencias, -2- y -4-, ya an quedado citadas en las anteriores figuras.

80

11.- Tapón o medio de ocultamiento del tornillo que une la tapa -4- con el eje -10-.

En la superficie de la tapa desplazable se aprecian las orificaciones correspondientes a las clavijas, de diferente polaridad.

85

Figura 4a.- Representa un corte longitudinal invertido del conjunto, apreciándose la visibilidad de sus partes, vistas en un ángulo de 45° desde el montaje de las muescas de retención -7- a diferencia de la figura 2a que están apreciadas por el lado de las láminas de bloqueo -5-.

90

Todas las referencias de esta figura ya han sido descritas en las demás. Se aprecia asimismo el detalle de los resaltes de las placas aislantes de la base -3-.

95

Figura 5a.- Representa un detalle de la tapa -4-, apreciándose la superficie superior de protección y el sector colíndrico de acoplamiento al eje correspondiente y zona de emplazamiento del extremo de muelle de recuperación-9-.

100

Figura 6a.- En la misma pieza apreciada en planta, observándose el alojamiento para el roscado del eje-10-, las orificaciones del enchufe y un detalle teórico de las láminas -5- de bloqueo de las clavijas de diferente polaridad.

105

El funcionamiento de este dispositivo es sumamente sencillo ya que basta introducir sobre las orificaciones correspondientes las clavijas de enchufe y con un giro universal de 45° se desplaza de las muescas de retención inicial a las nervaduras de las láminas metálicas donde queda

61742



110 encajado a fuerte presión y conectado a la corriente y para interrumpir el circuito solamente es necesario extraer la pieza de enchufe, desconectando automáticamente la red y volviendo a su posición inicial la tapa central por la tensión del muelle recuperador montado sobre el eje. Complementa el sistema, tornillos, arandelas, cajeados, etc.

115 Describas suficientemente las partes que constituyen este dispositivo, su aplicación, y su funcionamiento, se hace constar expresamente que cualquier modificación que se introduzca en el mismo, tanto en formas, dimensiones o clase de material empleado, se considerará incluida dentro de esta protección, siempre y cuando que no alteren o modifiquen esencialmente su finalidad característica.

N O T A

Se reivindica como objeto de este modelo de utilidad:

120 1.- Un enchufe interruptor perfeccionado, caracterizado esencialmente por comprender una base del dispositivo, de forma y dimensiones convenientes, a base de material aislante que presenta su periferia roscada, para el montaje de una cobertura adecuada, la que va cajeadada centralmente.

125 2.- Un enchufe interruptor perfeccionado, según la anterior reivindicación, caracterizado esencialmente por comprender un dispositivo funcional, constituido por un eje central de ánima roscada para recibir un tornillo de sujeción oculto posteriormente por una tapa, por un muelle de recuperación, cuyo extremo inferior ya sujeto a la base y el opuesto a una sección cilíndrica una tapa desplazable.

130 3.- Un enchufe interruptor perfeccionado, según las anteriores reivindicaciones, caracterizado esencialmente por comprender medios de retención inicial de las clavijas de enchufe constituidos por dos muescas enfrentadas, con superficie exterior rebajada en plano inclinado y con mues-

135

61742

.- 6 -.



lles de tensión interiores unidos a la base.

140

4.- Un enchufe interruptor perfeccionado, según las anteriores reivindicaciones, caracterizado esencialmente por comprender medios de bloqueo y contacto de la diferente polaridad a las clavijas, constituidos por dos láminas metálicas enfrentadas con nervaduras centrales de retención una vez en tensión el resorte del eje, conseguido por el giro de 45º en sentido universal de la pieza de enchufe alojada sobre la tapa superior orificada.

145

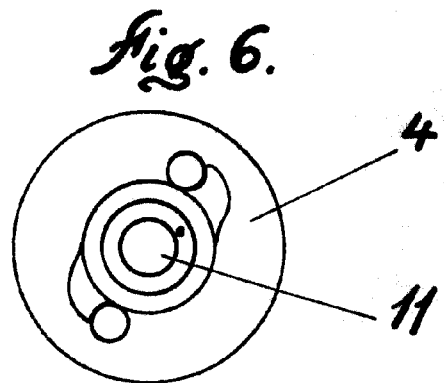
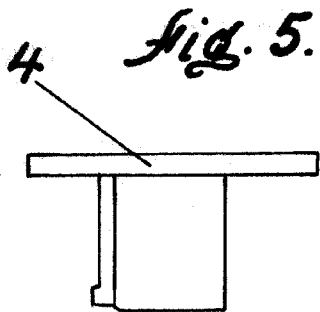
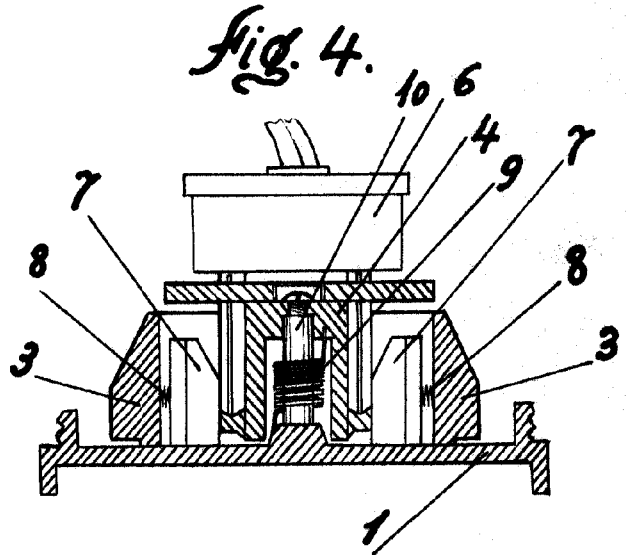
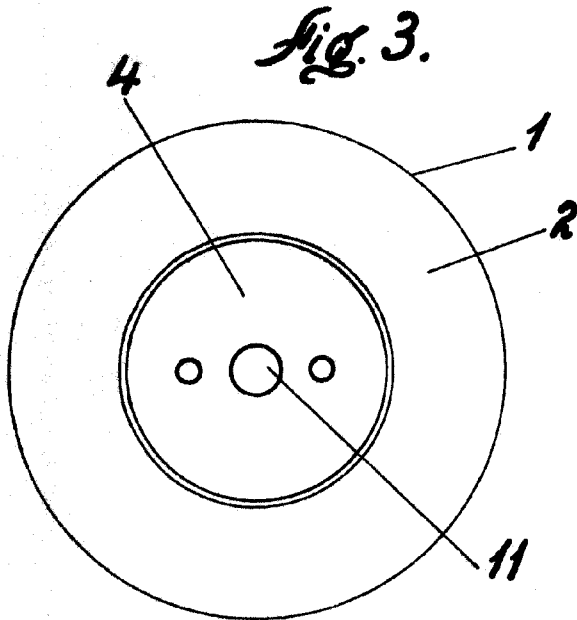
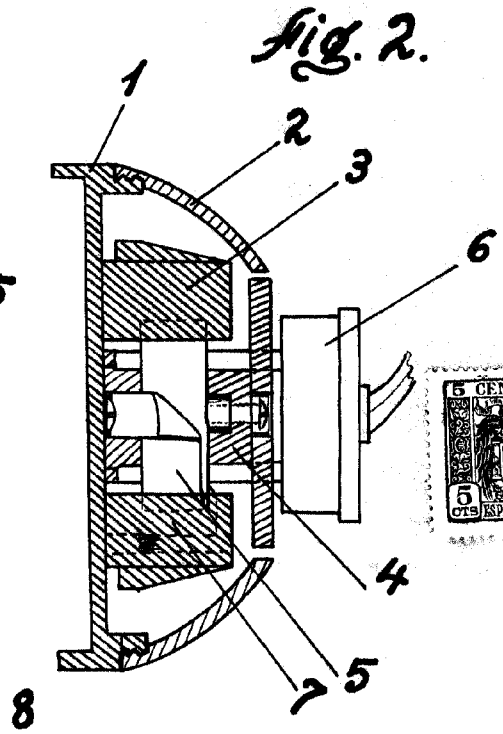
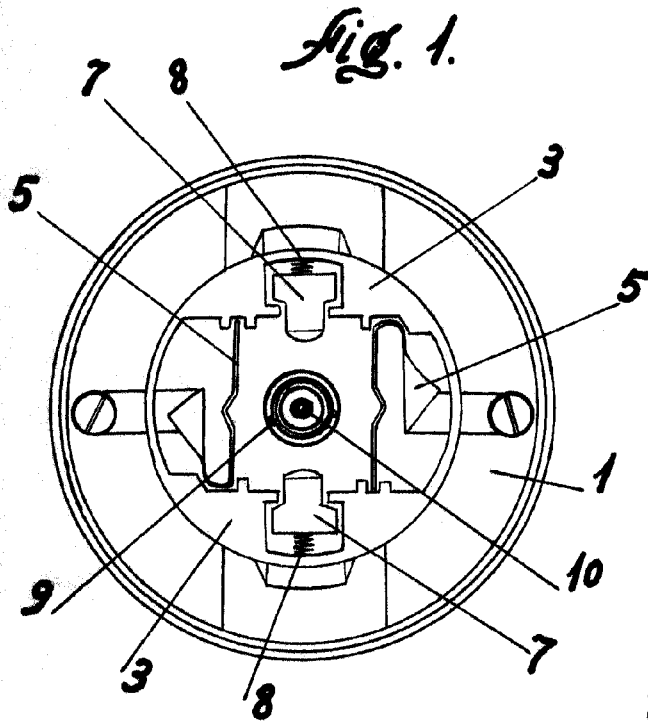
5.- Un enchufe interruptor perfeccionado, de conformidad en un todo en lo esencial y fines industriales a lo descrito en la precedente Memoria y gráficamente representado en las figuras del adjunto plano, para su mejor comprensión.

150

Esta memoria consta de SEIS hojas, escritas o mecanografiadas por una sola cara, a doble espacio, en 150 líneas.

Madrid, 11 de Septiembre de 1957

Por autorización del interesado.



• 61742

Escala variable

*[Handwritten signature and scribbles]*