



.61733

MEMORIA DESCRIPTIVA

que se acompaña a

la solicitud de

un MODELO DE UTILIDAD por VEINTE AÑOS en ESPAÑA

a favor de

Don FRANCISCO RODRIGO DOMINGUEZ, domiciliado en ORIHUELA
(Alicante), Adolfo Clavarana -15,

p o r

" BASTON PLEGABLE Y AUTOMONTABLE PARA USO DE
INVIDENTES "

//////



34

• 61733

5

La invención a que se refiere la presente memoria constituye una novedad industrial con características y ventajas que la hacen merecedora del privilegio de explotación exclusiva que por ella se solicita, de acuerdo con las prescripciones del Estatuto vigente de la Propiedad Industrial de 26 de julio 1929, texto refundido, publicado el 30 de abril de 1930.

10

Se reconoce universalmente la utilidad del uso de un bastón para invidentes. Pero hasta la fecha, el bastón destinado a estos fines, no tenía otras características que las corrientes en bastones de uso ordinario. El nuevo bastón que vamos a describir, con ayuda del dibujo adjunto, tiene características nuevas que hacen que su uso sea más práctico y fácil. Estas cualidades se traducen en beneficios para todos los usuarios del bastón, videntes o no, pero son especialmente útiles para los invidentes. En resumen, se trata de un bastón plegable que puede transportarse con gran facilidad, incluso para llevarlo en un bolsillo.

15

20

Tal como muestra el dibujo que se acompaña, el bastón está construido por cuatro trozos tubulares destinados a enchufarse uno en otros, formando un solo cuerpo, rígido e inflexible. Se ha representado con las letras A y B los extremos superior e inferior del bastón y con la letra C los trozos intermedios. La letra D muestra el trozo de cinta de goma que une los referidos trozos entre sí.

25

30

Los trozos mencionados están formados, tal como se ha dicho, por tubos cuyo extremo superior está provisto de una zona rebajada o sea, de diámetro más estrecho, con



• 61733

objeto de que se introduzca por el extremo inferior del trozo contiguo. De esta manera, los sucesivos trozos se enchufan entre sí y su unión y rigidez es asegurada por medio de una cinta de goma que pasa por el interior de los tubos y los mantiene firmemente unidos.

En una de las figuras del dibujo, se muestran los trozos del bastón colocados en zig-zag o sea, en forma desplegada, lo que permite comprender perfectamente de qué manera los trozos del bastón se desarticulan, para formar un haz de trozos de longitud no superior a la de cualquiera de ellos.

Las ventajas del bastón así constituido se comprenden muy fácilmente: en primer término, el bastón es sumamente ligero y no obstante rígido y muy resistente. En segundo lugar, para desarticularlo basta tirar de cada dos trozos contiguos, con lo cual éstos se desunirán, con el fin de tomar la posición plegada descrita. En esta posición plegada el bastón ocupa un espacio muy reducido y permite su transporte del modo más fácil imaginable.

Por todo lo que antecede, el bastón constituye un perfeccionamiento en este género de utensilios y está llamado a tener gran aceptación entre los invidentes, acostumbrados al uso de los bastones corrientes. Nada decimos sobre la forma de la empuñadura, el color de los trozos, etc, porque son detalles que naturalmente pueden cambiar.

Hecha la descripción precedente, es preciso añadir que los detalles de realización de la idea expuesta pueden variar, sin que por ello cambie la esencia de la invención, que es la que se desprende de los párrafos que anteceden y la que se reivindica en la siguiente

• 61733

31 OCT.



NOTA

En resumen: El Modelo de Utilidad que se solicita, re-
cerá sobre las reivindicaciones que siguen:

5

1.- Bastón plegable y automontable para uso de inviden-
tes, caracterizado porque consta de varios tubos, los cua-
les se estrechan por uno de sus extremos, de forma que, por
este extremo, cada uno de los tubos puede enchufarse ajusta-
damente en el tubo siguiente, efectuándose el enchufe de to-
dos los tubos que componen el bastón por medio de una goma
en tensión, que va desde el puño hasta la contera y que pa-
sa por el interior de todos los tubos.

10

2.-Se reivindica, por último, como objeto sobre el que
ha de recaer el Modelo de Utilidad que se solicita:

"BASTON PLEGABLE Y AUTOMONTABLE PARA USO DE INVIDENTES".

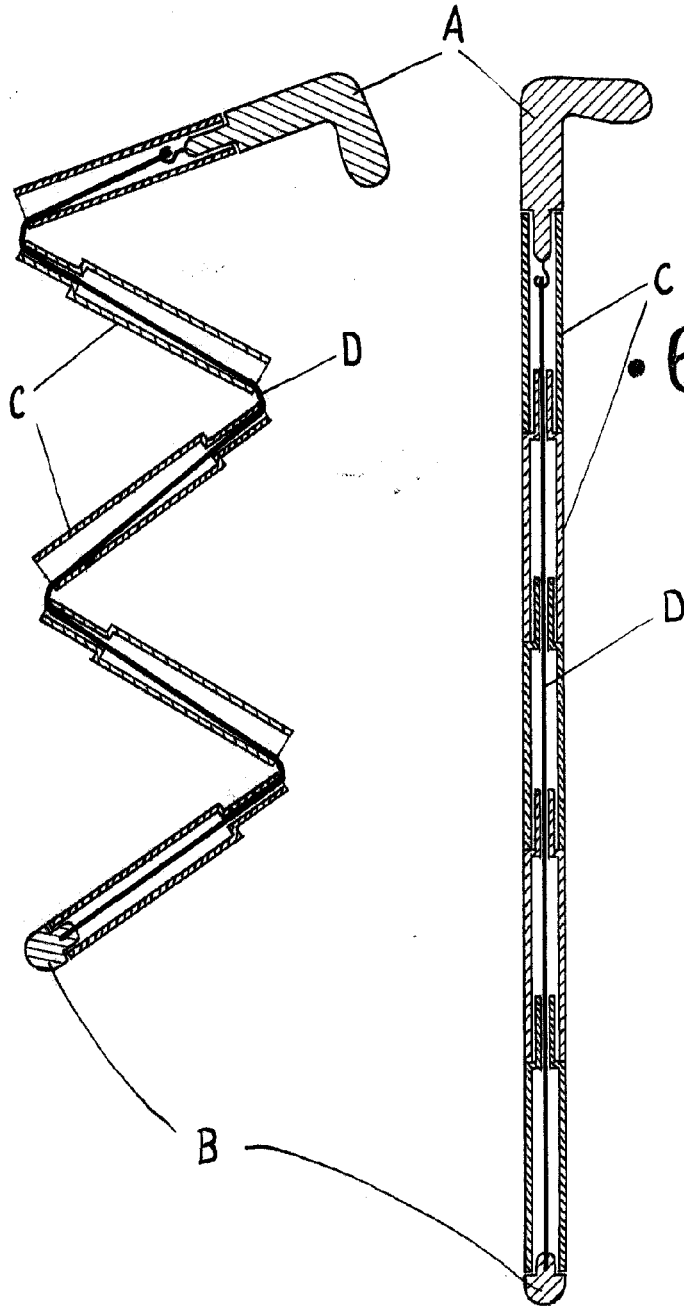
15

Todo conforme queda descrito en la presente memoria,
que consta de cuatro páginas escritas a máquina y dibujos
que se acompañan.

Madrid, 10 de septiembre de 1957

ALFONSO UNGRIA

31



• 61733

ESCRIBI VARIABLE
MADRID, 10 De septiembre DE 1957.

REPÚBLICA ESPAÑOLA