

61727



MEMORIA DESCRIPTIVA

que se acompaña a la solicitud de registro de un Modelo de Utilidad por veinte años en España, por "Nuevo dispositivo de cierre para fluidos", a favor de D. Vidal Lerendegui Zabaleta, de nacionalidad española, con domicilio en Madrid, calle de Alcalá, nº 207.

Los diversos dispositivos de cierre para fluidos conocidos hasta la fecha, empleados generalmente en los aparatos de saneamiento, tales como lavabos, bidets, fregaderos, etc., se caracterizan por estar constituidos por una serie de piezas. La mayoría de estos dispositivos se componen de las siguientes: Cruceta, ma-
5 cho, prensa-estopa, cuerpo y pitoncillo.

Esto da lugar a varios inconvenientes, entre ellos, los siguientes:

1º.- La necesaria mecanización entre las piezas de que están
10 compuestos.

2º.- El bloque macizo que resulta como consecuencia de esa mecanización, con el consiguiente peso.

3º.- La precisión que hay que tener en la fabricación de esas piezas para el perfecto acoplamiento de unas a otras.

Estos inconvenientes o dificultades se evitan y resuelven
15 con el "Nuevo dispositivo de cierre para fluidos" para el que ahora se solicita su registro como modelo de utilidad, que se caracteriza y presenta la notable innovación de estar constituido por una sola y única pieza, con su interior vaciado, y cuyas ven-
20 tajas, en relación con los inconvenientes antes citados, son:

1ª.- No necesita mecanización alguna, por cuanto está constituido por una sola pieza.

2ª.- Se reduce su peso en un cuarenta y cinco o cincuenta por ciento, en razón a que el interior de esa única pieza está

61727



vaciado.

3ª.- No existe ni hay lugar a acoplamiento alguno, como no sea el de su adaptación al cuerpo u objeto que se desee cerrar.

Además, presenta otras ventajas, derivadas de esa su constitución de una única pieza, consistentes en una gran economía en los materiales y mano de obra.

Para la mejor y más fácil comprensión de su descripción se hace ésta con referencia a los dibujos de la adjunta hoja de planos, advirtiendo que lo representado en esos dibujos es un simple ejemplo de realización, sin carácter limitativo, y que sus variantes de forma, dimensiones, proporciones y materias, en cuanto no modifiquen esencialmente sus cualidades o su función ni determinen la obtención de un resultado industrial nuevo y distinto, deben considerarse incluidas en la protección implicada en el registro que ahora se solicita.

En la figura 1ª, se representa un corte vertical por su eje cenital del dispositivo objeto del presente Modelo de Utilidad, acoplado, en este ejemplo de realización, al cuerpo de un grifo curvo para fregadero.

En la figura 2ª, se representa un corte vertical por su eje cenital del citado dispositivo.

En ambas figuras se indican:

Con el nº 1, el mando de accionamiento del dispositivo, que en este ejemplo adopta una forma rectangular pero que puede ser redondo, con hendiduras para alojamiento de los dedos, en forma de aspa, etc.

Con el nº 2, el cuerpo propiamente dicho del dispositivo, de forma troncocónica, con su interior vaciado.

Con el nº 3, el estriado o roscado externo que, en todo su alrededor y a partir de su parte media, hacia su base, presenta el citado dispositivo para su adaptación al cuerpo de que se trate.

Con el nº 4, el sector liso que, en todo su perímetro, presenta el dispositivo, interrumpiendo en parte el roscado o estriado



3. Este sector liso tiene por objeto, como más adelante se verá, impedir que el dispositivo de cierre se salga del cuerpo a que va acoplado.

5 Con el nº 5, un rebaje a escuadra que lleva el dispositivo en su base para alojamiento de una pieza de cuero que impide el paso de los fluidos.

Con el nº 6, la pieza de cuero o de cualquier otro material adecuado.

10 Con el nº 7, un resalte exterior que lleva el dispositivo en su parte media, con la finalidad, puramente estética, de que, al desentrosarse el dispositivo del cuerpo al que va acoplado, para permitir el paso de los fluidos, no se vea el roscado 3.

15 Con el nº 8, el cuerpo al que va acoplado el dispositivo que, como ya hemos dicho anteriormente, en este ejemplo de realización se trata de un grifo curvo de los empleados en los fregaderos.

Con el nº 9, el roscado interior que presenta el citado cuerpo en su parte superior o cuello en donde se adapta el dispositivo.

20 Con el nº 10, un pasador que, a través de un orificio practicado en la parte superior del cuerpo al que se adapta el dispositivo, se pone en contacto con el sector liso 4, descrito anteriormente, para impedir que, al desenroscarse el dispositivo, para dar paso a los fluidos, se salga del cuerpo a que va acoplado.

N O T A

25 Descrito suficientemente el objeto del presente Modelo de Utilidad, sus diversas partes y su funcionamiento, se declara que lo que constituye su esencia y para lo que se pide la correspondiente protección es lo que se concreta en las siguientes reivindicaciones:

30 1ª.- Nuevo dispositivo de cierre para fluidos, caracterizado por que está constituido por una sola y única pieza que, en su parte superior, lleva el mando de accionamiento de la misma y, a partir de su parte media hacia su base, tiene practicado por su exterior y en todo su perímetro un roscado interrumpido en una pe



queña zona por un sector liso en contacto, éste último, con un pasador introducido a través de un orificio practicado en el cuerpo u objeto al que se adapta o acopla el dispositivo, llevando éste, además, en su base, en todo su alrededor, y por su parte interna, un rebaje a escuadra para alojamiento de un taco de cuero u cualquier otro material adecuado.

2ª.- Nuevo dispositivo de cierre para fluidos.

Todo según queda descrito y reivindicado en la presente Memoria, que consta de cuatro hojas foliadas y escritas a máquina por una sola cara y se representa en la adjunta hoja de planos.

Madrid, 9 de septiembre de 1.957.

EL AGENTE

P.P.

Eurizuelae



Fig. 1

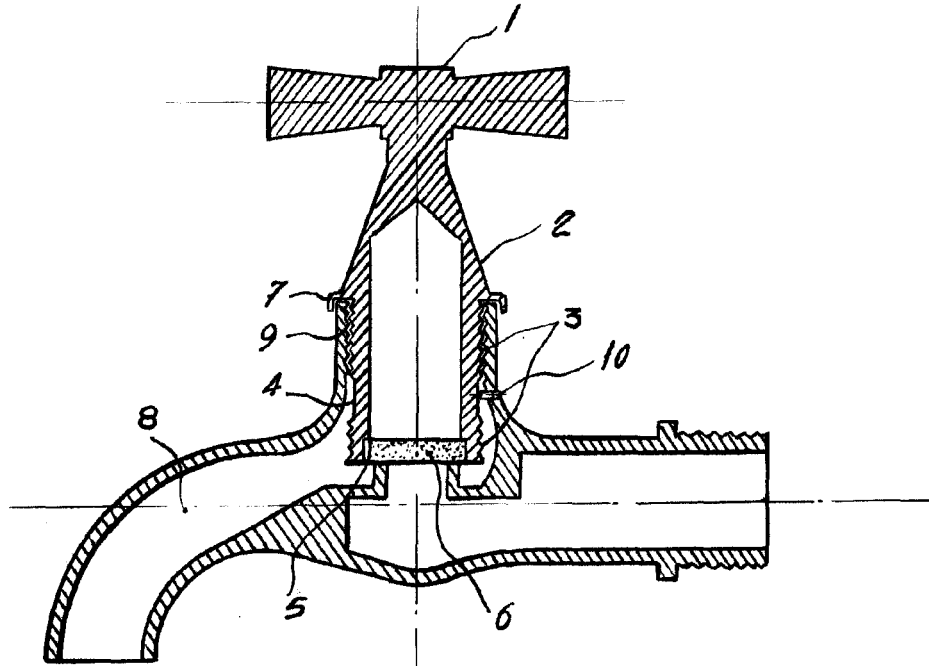
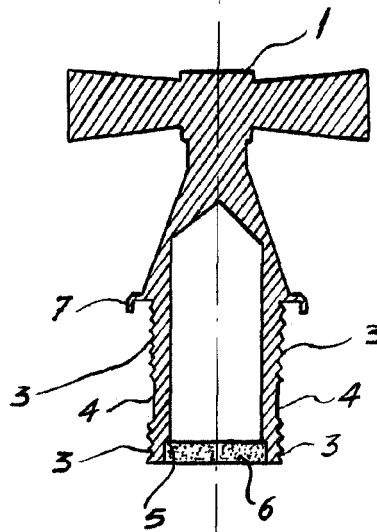


Fig. 2



61727

ESCALA VARIABLE
Madrid, 9 de IX de 1957

EL AGENTE:

P.P.
Sanz y Saez