

• 61724

4 SEP



P A T E N T E D E M O D E L O D E U T I L I D A D

por VEINTE AÑOS

a favor de la compañía mercantil española " EXACTA, S. A. ",
domiciliada en Barcelona, Avenida del Generalísimo Franco,
número 415, p o r :

"VISOR MANUAL DE DIAPOSITIVAS".

M E M O R I A D E S C R I P T I V A

1 El incremento adquirido durante estos últimos años por
la fotografía en colores, ha llevado consigo el lanzamiento
al mercado de una serie de proyectores y visores para diapo-
sitivas, más o menos perfeccionados cuya única finalidad es
5 el hacer visibles las fotografías, resaltando sus colores,
bien sea por transparencia o bien sea por proyección. La ma-
yor parte de dichos dispositivos adolecen de los defectos de:
ocupar un considerable espacio, no ofrecer una proyección ní-
tida, complicado sistema cambiador de placas, y otros de menor
10 importancia.

.61724



Es objeto de la presente patente de modelo de utilidad un nuevo visor perfeccionado para diapositivas, en el que quedan obviados los defectos enunciados y que permite el cambio semiautomático de aquéllas. Su tamaño es reducido y su funcionamiento simple, estando el mismo dotado de elementos generadores eléctricos propios lo que lo independiza totalmente de la red eléctrica de las compañías distribuidoras.

Su descripción y funcionamientos requieren hacer mención a los adjuntos dibujos, esquemáticos, representativos de una ilustración gráfica, a título de ejemplo, del nuevo visor. Los mismos no son limitativos, sino que admiten amplias modificaciones en sus elementos no esenciales.

En ellos, la figura 1 es una vista en planta con los dispositivos de cambio y recepción de diapositivas distendidos.

La figura 2, corresponde a una vista en planta de los elementos inferiores del visor.

La figura 3 nos muestra un corte por el plano AA con los elementos de cambio y recepción replegados, y

La figura 4 es un semicorte por el plano BB con media cara en vista y el resto en sección.

De acuerdo con los mismos se constituye el visor por una caja prismática dotada de un doble fondo 1 que alberga a dos pequeñas pilas 2 que conectadas en serie alimentan a una bombilla 3 a través de un pulsador con mando externo por botón 4.

La parte superior se halla dividida en dos mitades, una de las cuales hace de receptáculo 5 a las diapositivas las cuales reposan planas, unas sobre otras, sobre una placa registro 6 de movimiento horizontal con topes de fin de carre-

• 61724

4 S



ra y guías 7 al efecto, de manera que a cada movimiento de
apertura y cierre del registro 6, una uña 8 fija en su ex-
tremo interno, obliga a desplazarse a la diapositiva más
baja, la cual pasa a situarse en la segunda mitad de la
5 parte superior, bajo una lente ampliadora 9 y sobre un
vidrio plano translúcido 10, que a su vez se halla situado
sobre la bombilla o foco luminoso 3, mediando entre ambos
otro vidrio opalino 11.

10 El movimiento sucesivo de la placa registro 6 obliga
a caer a la diapositiva sita en posición de observación
sobre una cubeta receptora 12, extensible a lo largo de
unas guías 13, siendo el origen del movimiento el empuje
provocado por la nueva diapositiva arrastrada por la pla-
ca 6.

15 Se tiene, que situando en el depósito 5 un conjunto
de diapositivas, su observación se realiza por movimientos
sucesivos de la placa registro, iluminando cada una durante
su paso sobre el foco luminoso, recogiendo finalmente las
diapositivas en la cubeta receptora.

20 La uniformidad del flujo luminoso se lleva a cabo con
la difusión de las placas opal y esmerilada, mejorándose la
visión con la lente ampliadora.

25 Por lo demás, y tal como ya se ha anunciado, en la rea-
lización práctica del objeto de la presente patente podrá
ser variable todo cuanto pueda ser considerado accesorio o
circunstancial relativamente a su esencialidad.

N O T A

SE REIVINDICA:

30 1 - Visor manual de diapositivas caracterizado por el
hecho de estar constituido por una caja prismática dotada de

• 61724



un doble fondo que alberga a uno o más generadores eléctricos conectados en serie para alimentar un foco luminoso a través de un pulsador con mando externo por botón.

5 2 - Visor manual de diapositivas, según reivindicación 1, caracterizado porque la parte superior de la caja se halla dividida en dos mitades; una de las cuales, hace de receptáculo a las diapositivas las cuales reposan planas, unas sobre otras, sobre una placa registro de movimiento horizontal con topes de fin de carrera y guías al
10 efecto, de manera que cada movimiento de apertura y cierre del registro, una uña fija en su extremo interno obliga a desplazarse a la diapositiva más baja, la cual pasa a situarse en la segunda mitad de la parte superior, bajo una lente ampliadora y sobre un vidrio plano translúcido que
15 a su vez se halla situado sobre la bombilla o foco luminoso, mediando entre ambos otro vidrio opalino.

3 - Visor manual de diapositivas, según reivindicaciones 1 y 2, caracterizado porque el movimiento sucesivo de la placa registro obliga a caer a la diapositiva sita en
20 posición de observación, sobre una cubeta receptora, extensible a lo largo de unas guías, siendo el origen del movimiento el empuje provocado por la nueva diapositiva arrastrada por la placa registro.

4 - Visor manual de diapositivas.

25

Consta la presente Memoria Descriptiva de cuatro hojas mecanografiadas, escritas por una sola cara, numeradas del 1 al 4 y con sus líneas numeradas, a su vez, de cinco en cinco y de una hoja con dibujos, anexa.

Barcelona, 4 Septiembre 1957.
P.A. LEONCIO DEL RÍO CUYÁS
P. P.

Fig. 1

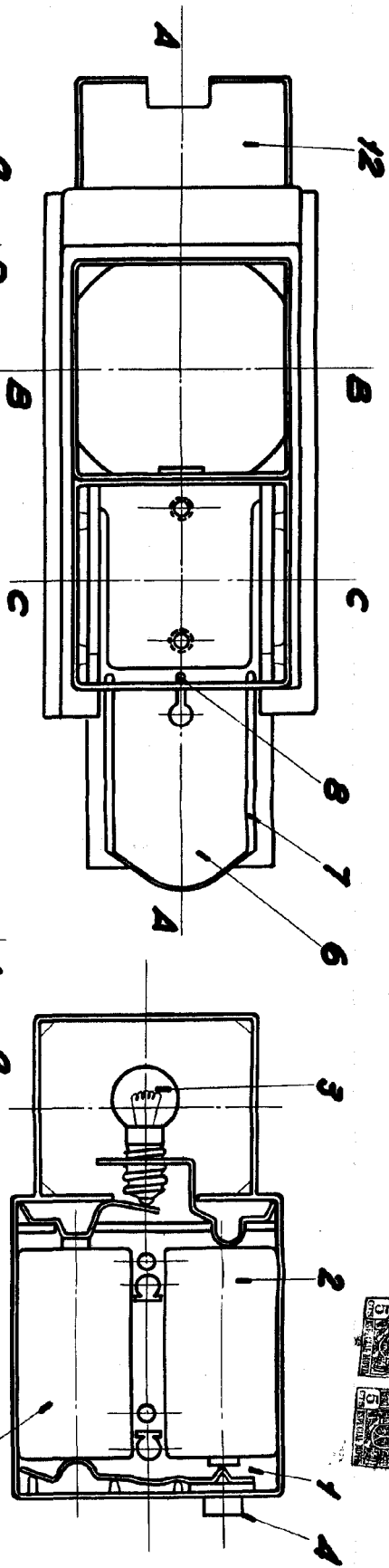


Fig. 2

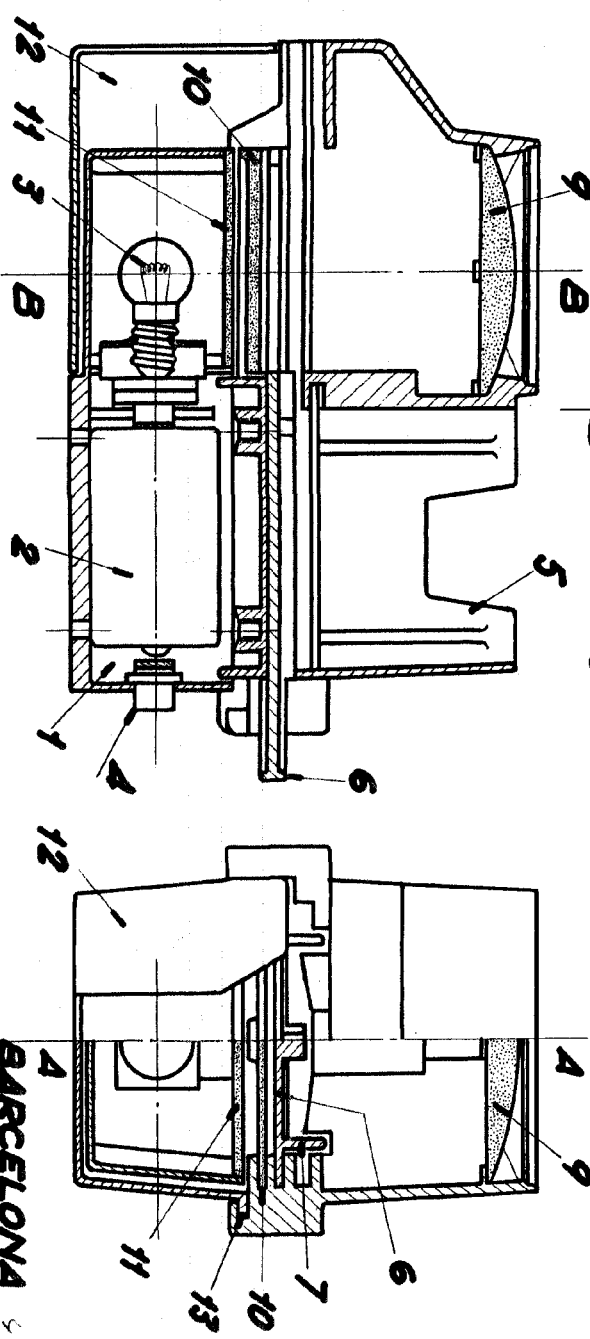
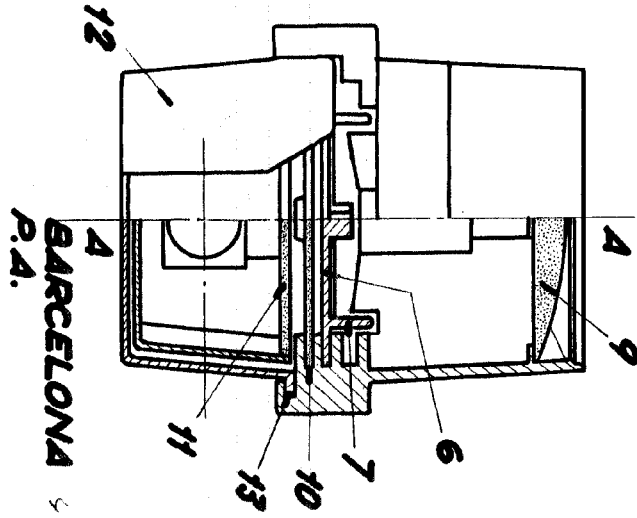


Fig. 3



BARCELONA 4 DE SEPTIEMBRE DE 1957
P.A.

81794

Fig. 3

81724

ESCALA VARIABLE