



- 4 -

MODELO DE UTILIDAD

. 61719

MEMORIA DESCRIPTIVA

sobre:

«UN DISPOSITIVO QUITAMANCHAS DE BOLSILLO».

Solicitantes: Don HANSHELMUT ENGELS,  
de nacionalidad alemana, residente en  
BARCELONA, Calle San Mario, 26, y

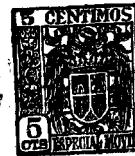
Don SALVADOR MARTOS MARTINEZ,  
de nacionalidad española, residente en  
BARCELONA, Calle Trafalgar, 4.

-----  
La presente solicitud se refiere a un dispositivo  
quitamanchas de bolsillo.

Es un hecho de todos conocido que una mancha es tanto  
más difícil de sacar cuanto mayor sea el tiempo que se  
5 tarde en limpiarla, ya que por la gran capilaridad de los  
tejidos penetra rápidamente en ellos y al secarse tiende  
a quedar permanentemente fijada. Por esta razón, los quita-  
manchas que se guardan en casa pierden gran parte de su  
eficacia, ya que no es siempre posible dejar las habituales  
10 ocupaciones y regresar al hogar para atender a la limpieza  
de las prendas ensuciadas fuera de él.

Por todo ello se ha ideado el dispositivo objeto de la

• 61719



presente solicitud, que esencialmente, consiste en un  
recipiente, preferentemente de material plástico, de  
volumen similar al de los usuales encendedores o lápices  
para los labios y de forma achatada para su más fácil  
5 acomodado en el bolsillo, dispuesto para contener herméticamente  
engerrado el líquido disolvente y que presenta  
un obturador provisto de cerdas por entre las cuales  
puede pasar dicho líquido a través de finos orificios al  
efecto practicados, quedando cubierto dicho obturador y  
10 cerdas correspondientes por un capuchón de protección, de  
fijación fácil y segura.

Para la más fácil comprensión del dispositivo de que  
se trata, se acompaña una lámina de dibujos, en los que,  
a modo de ejemplo no limitativo, se ilustra una forma de  
15 realización. En dichos dibujos:

Fig. 1 representa un corte vertical del dispositivo  
objeto de la invención, en posición cerrada;

Fig. 2 es un corte según la línea II-II de la Fig. 1; y

Fig. 3 muestra una sección según la línea III-III de  
20 la Fig. 1.

El dispositivo quitamanchas representado está consti-  
tuido por un recipiente 1 de cualquier material apropiado  
y forma preferentemente achatada, en cuyo cuello 2 está  
dispuesto un tapón obturador 3 provisto de cerdas 4 a modo  
25 de cepillo y que presenta en su parte inferior unos orifi-  
cios 5 que establecen comunicación entre dichas cerdas y  
el interior del recipiente 1. Para la firme sujeción del  
tapón 3 y asegurar el cierre hermético del recipiente 1



• 61719

están previstos por la parte interna del cuello 2 de éste unos salientes 6, adaptados para encajar en correspondientes hendiduras 7 practicadas en dicho tapón, el que además presenta un reborde exterior 8 que le sirve de tope de penetración y facilita su extracción. Sobre el cuello 2 se halla aplicado, además, un capuchón de protección 9, sujeto de manera análoga al tapón 3 mediante hendiduras interiores 10 y correspondientes salientes 11. El capuchón mencionado presenta además un escalón interior 12 que aplicándose contra el reborde exterior 8 del tapón portacerdas 3 presiona al mismo contra la boca del recipiente 1, coadyuvando con ello al cierre hermético del dispositivo.

Como fácilmente se desprende de la descripción hecha y de los dibujos acompañados, el llenado de este quitamanchas de bolsillo y su forma de utilización son como sigue: con un ligero esfuerzo de tracción aplicado a la parte superior del capuchón 9, las hendiduras interiores se separarán de los salientes 11 y del reborde 8 por elasticidad del material empleado, pudiendo ser así retirado con suma facilidad. Con un esfuerzo semejante aplicado al reborde exterior 8 podrá separarse el tapón 3, puesto que también por elasticidad los salientes 6 se desencajarán de las hendiduras 7, quedando el recipiente 1 en disposición de ser llenado. Para cerrarlo basta introducir a presión el tapón 3 en el cuello 2, con lo que quedará de nuevo firmemente sujeto por encaje de las hendiduras 7 en los salientes correspondientes 6. En tal situación,



basta invertir el recipiente para que el líquido contenido en él vaya atravesando los orificios 5 en cantidad suficiente para humedecer las cerdas 4 incorporadas al obturador 3. Una vez humedecidas dichas cerdas y aplicadas por sus extremos a la mancha a limpiar, bastará imprimir al conjunto el movimiento propio de un cepillo para liberar al tejido de las sustancias extrañas que se le adhirieron. Para guardar el dispositivo en el bolsillo se volverá a colocar el capuchón de protección 9.

10 Se hace constar que todo cuanto no altere, cambie o modifique lo esencial del invento puede quedar sometido a variaciones de detalle.

N O T A.

15 El Modelo de Utilidad que se solicita recae sobre las siguientes reivindicaciones:

1ª.- Un dispositivo quitamanchas de bolsillo, caracterizado por constar de un recipiente (1), de cualquier material y de forma y tamaño adecuados para ser llevado cómodamente en el bolsillo, que presenta en su cuello (2) un tapón obturador (3) encajable a presión en el mismo y provisto de cerdas (4) a modo de cepillo y de unos orificios (5) de salida del líquido quitamanchas para humedecer dichas cerdas.

25 2ª.- Un dispositivo quitamanchas de bolsillo según la reivindicación 1ª, caracterizado por presentar, además, un capuchón de protección (9) que cubre las cerdas (4) del dispositivo y que es colocado sobre el cuello (2) del mismo o retirado de él para la utilización del conjunto, por

• 61719 - 4 S



simple presión o tracción, respectivamente.

3<sup>a</sup>.- UN DISPOSITIVO QUITAMANCHAS DE BOLSILLO,  
tal y como queda descrito y reivindicado en la presente  
memoria que consta de cinco hojas mecanografiadas por  
5 una sola cara y de una lámina de dibujos.

Barcelona, - 4 SEP. 1957

HANSHELMUT ENGELS y  
SALVADOR MARTOS MARTINEZ  
P.P.

A. GOMEZ-ACEBO Y MODELA

P.P.

ESCALA VARIABLE.



Fig. 1

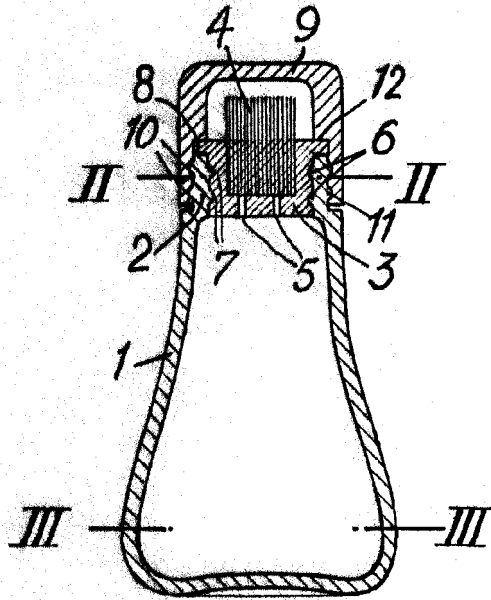


Fig. 2

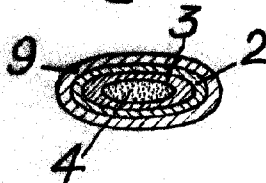
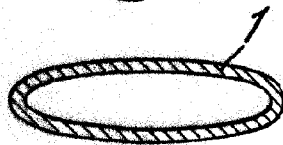


Fig. 3



• 61719

Barcelona, 4 de Septiembre de 1957.

HANSHELMUT ENGELS y  
SALVADOR MARTOS MARTINEZ  
P.P. J. GOMEZ ACEBO Y MOSES