



6 1 7 0 9

6 1 7 0 9

MODELO DE UTILIDAD

por 20 años

por "UNOS QUEMADORES DE GAS PERFECCIONADOS PARA FOGONES",
a favor de Repujados y Artículos de Metal, S.A., de na-
cionalidad española, domiciliada en Barcelona, Papín, 29.

=====

MEMORIA DESCRIPTIVA

Se describe en este Modelo de utilidad unos quemadores de gas, aplicables a fogones domésticos, de alto rendimiento, siendo especialmente indicados para quemar combustible procedente de depósitos de gas a presión.

5. A título de ejemplo y para facilitar la descripción, se adjuntan unos dibujos de uno de estos quemadores.

La tubería de entrada de gas es -1-, que empalma con otra distribuidora -2-, de la cual arrancan los conductos -3- y -4- con sus correspondientes válvulas -5-



10. y -6-, yendo a parar a los quemadores respectivos que constan de una espita de salida rodeada por una pantalla cilíndrica -7-, la cual sirve para sujetar a un soporte -8- provisto de una corona circular -9- en la parte superior, cuyo borde interno sirve de apoyo a las piezas
15. -10- que forman una chimenea para recoger los gases a la salida de la espita, ya mezclados con aire, formando en su parte superior una cámara de mezcla y combustión, que se completa con las tapas -11- de borde inferior dentado.

Las válvulas de paso de los conductos -3- y -4- son
20. cónicas, estando la pieza giratoria móvil -12- del interior sometida a la tensión de un resorte -13- que tiende a ajustarla contra la pared cónica envolvente, apoyándose contra el espárrago al que se fijan los botones -14-, guiándose el movimiento de giro de este espárrago,
25. por medio de un tornillo lateral -15- que, atravesando un taladro alargado de -12-, recorre una rendija de la envolvente externa, con una escotadura en el extremo de la carrera para la retención en aquella posición.

Todo cuanto no afecte, altere, cambie o modifique
30. la esencia de los quemadores descritos, será variable a los efectos del actual Modelo.

N O T A.

Se reivindica como objeto de este registro por Modelo de utilidad:

35. 1. - Unos quemadores de gas perfeccionados para fogones, caracterizados por constar de unos conductos que, arrancando de un tubo de distribución a través de válvulas reguladoras de paso, terminan en una espita vertical, rodeada por una pequeña pantalla cilíndrica que, a su
40. vez, sostiene a un soporte provisto en su parte superior



de una corona circular, cuyo borde interno sirve de apo-
yo a unas aletas de una pieza situada a cierta altura
de la espita que sirve de chimenea de los gases que sa-
len por ella, junto con aire de arrastre, formando en
45. su parte superior una cámara de homogeneización y com-
bustión, que se completa con una tapa provista de pe-
queños dientes en el borde inferior.

Sean cuales fueren las circunstancias que concu-
rran en la esencialidad del Modelo de utilidad defini-
do en la anterior reivindicación, cual objeto es:
50.

2. -"UNOS QUEMADORES DE GAS PERFECCIONADOS PARA FOGONES".

Consta la presente memoria de tres hojas foliadas,
mecanografiadas por una sola cara y del dibujo unido a
la misma.

55. Barcelona, veintiocho de agosto de mil novecientos
cincuenta y siete.

P.A. de Repujados y Artículos de Metal, S.A.,

L. D. DATA
P. P.

6 1 7 0 9

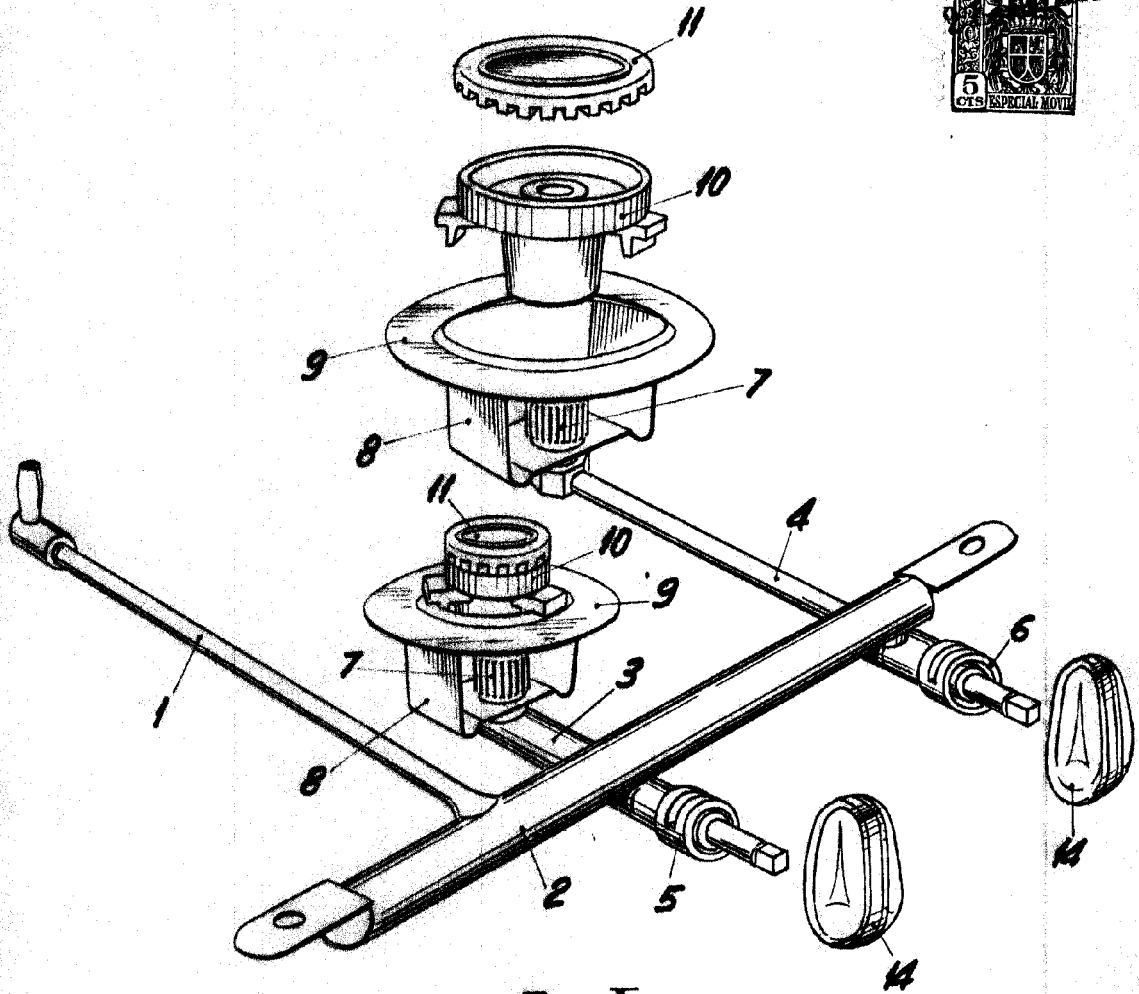


Fig. I

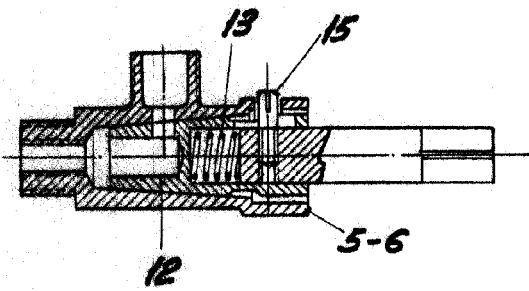


Fig. II

BARCELONA, 28 AGOSTO DE 1957

L. DURAN
P.P.

ESCALA VARIABLE