

61706



61706

MODELO DE UTILIDAD

por 20 años

por "UNA TAPA PERFECCIONADA PARA SIFON DE CLOACAS", a favor de D. James Wilmer Otto Barth, de nacionalidad inglesa, domiciliado en Barcelona, Zumalacarregui, 49, 2º, 1ª.

=====

MEMORIA DESCRIPTIVA

5 Se describe en este Modelo de utilidad una tapa para sifones de cloaca de gran simplicidad y eficacia puesto que constituye por si misma los dos compartimientos necesarios para que se cumpla la función de cierre hidráulico, mediante un tabique anejo a la reja de la tapa. Por ello es fácilmente aplicable a las redes urbanas de cloacas, a las particulares de grandes establecimientos sanitarios e industriales y toda clase de terrazas, jardines y demás instalaciones en que sea necesaria la dotación de desagües.



10 Se adjuntan, a título de ejemplo, unos dibujos explicativos, de los que la fig. I representa una sección transversal y la fig. II una vista en perspectiva.

Según los mismos, dicha tapa de sifón se compone esencialmente de un marco de fundición de hierro -1-, que se aloja entre el bordillo -2- de la acera -3- y la calzada -4-, contendo con un reborde horizontal -13- que sirve para el mejor anclado del mismo. Sobre el marco -1- y mediante unos pasadores-eje -5-, asienta una reja -6- que puede bascular alrededor de los mismos para efectuar la limpieza del sifón. Dicha reja -6- lleva anejo un tabique inclinado -7-, que arranca de su borde extremo, el cual separa los dos compartimientos del sifón -8- y -9-, quedando así un paso para el agua -10-. De esta manera, el agua que pasa a través de la reja -6- hacia el compartimiento -8- y de este al -9-, por intermedio del paso -10-, sale hacia la boca de desagüe -11- y de allí al conducto -12- al final del cual se halla la cloaca.

Todo cuanto no afecte, altere, cambie o modifique la esencia de la tapa descrita, será variable a los efectos del actual Modelo.

N O T A .

Se reivindica como objeto de este registro por Modelo de utilidad:

1 - Una tapa perfeccionada para sifón de cloacas, caracterizada esencialmente por constar de un marco de gran rigidez sobre el cual asienta una robusta tapa enrejada basculante que lleva anejo un tabique inclinado que se destina a separar la boca de entrada al sifón de la de salida, sumergiéndose parcialmente para ello en una cámara intermedia de agua.

- 3 - 61706 21



Sean cuales fueren las circunstancias que concurren en la esencialidad del Modelo de utilidad definido en la anterior reivindicación, cual objeto es:

2 - "UNA TAPA PERFECCIONADA PARA SIFON DE CLOACAS".

45

Consta la presente memoria de tres hojas foliadas, mecanografiadas por una sola cara y del dibujo unido a la misma.

Barcelona, veintiuno de agosto de mil novecientos cincuenta y siete.

P.A. de D. James Wilmer Otto Barth,

L. DURAN
P. P.

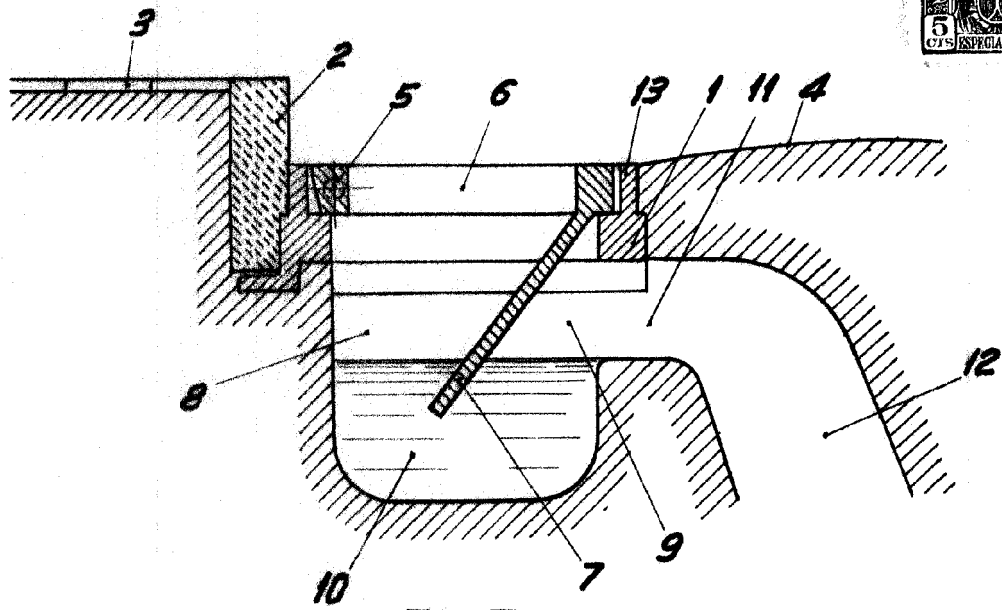


Fig. I

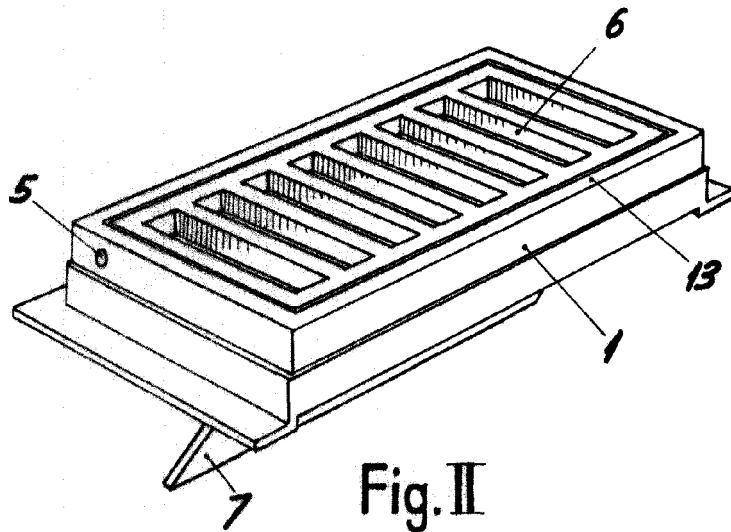


Fig. II

61706

BARCELONA, 21 AGOSTO DE 1957

L. DURAN

P. P. *[Signature]*