



1957

• 61703

MODELO DE UTILIDAD

a favor de

Dña. María Saez García de nacionalidad española, domiciliada en Moncada-Reixach, Paseo San Jorge s/n. Barcelona,

por :

" Dispositivo para la limpieza de superficies pulidas."

ooOOoo

MEMORIA DESCRIPTIVA

El objeto del presente modelo de utilidad lo constituye un nuevo dispositivo para la limpieza de superficies pulidas como mármoles, loza, cristales, plásticos, etc. no conocido hasta la fecha.

5 Se caracteriza el dispositivo que se reivindica por estar constituido por un armazón o cuerpo al que van fijadas un conjunto de tiras de goma, cuyo borde suave y flexible es el que limpia las superficies pulidas cuando frota sobre ellas, y cuyo armazón va provisto del
10 correspondiente mango o empuñadura para su fácil manejo y empleo.

Para poder describir con todo detalle posible, el dispositivo que constituye el objeto de este mo-



• 61703

15 dolo de utilidad, en la figura de la hoja de dibujos ad-
junta se representa esquemáticamente y a título de ejem-
plo no limitativo, una forma de realización práctica de
tal dispositivo, en cuya figura aparece visto en sus dos
proyecciones ortogonales.

20 Tal como muestra la figura, el dispositi-
vo está constituido por un mango -1- en cuyo extremo lle-
va fijado el armazón o cuerpo -2-, que en este ejemplo es
metálico y formado sencillamente por un perfil angular de
lados desiguales, que en su interior y en el sentido del
lado mayor alberga un conjunto de tiras de goma -3- de an-
25 chos crecientes, como podría también ser un solo perfil de
goma de forma similar, las cuales proporcionan un borde
saliente fino, flexible y adaptable a las superficies que
se desean limpiar. Este conjunto de tiras de goma se suje-
ta firmemente por su lado interior al armazón, mediante
30 un pasamano longitudinal -4- que las aprisiona contra el
armazón por la acción de los tornillos -5-.

El dispositivo que se reivindica permite
limpiar superficies pulidas con una rapidez y facilidad
extraordinarias, no igualadas por ninguno de los medios
35 empleados hasta la fecha, proporcionando a su vez acaba-
dos inmejorables.

Después de lo manifestado, se comprende
que serán susceptibles de variación aquellos detalles de
construcción del aparato que acaba de concretarse, que
40 no influyan en su esencialidad, y en consecuencia podrán
obtenerse en cualquier tamaño y con el material o mate-
riales que se tengan por convenientes.



1957

61703

NOTA

Se reivindica como objeto de este MODELO DE
45 UTILIDAD, por el tiempo de los veinte años fijados por la
Ley, la exclusiva de construcción y venta en España de:

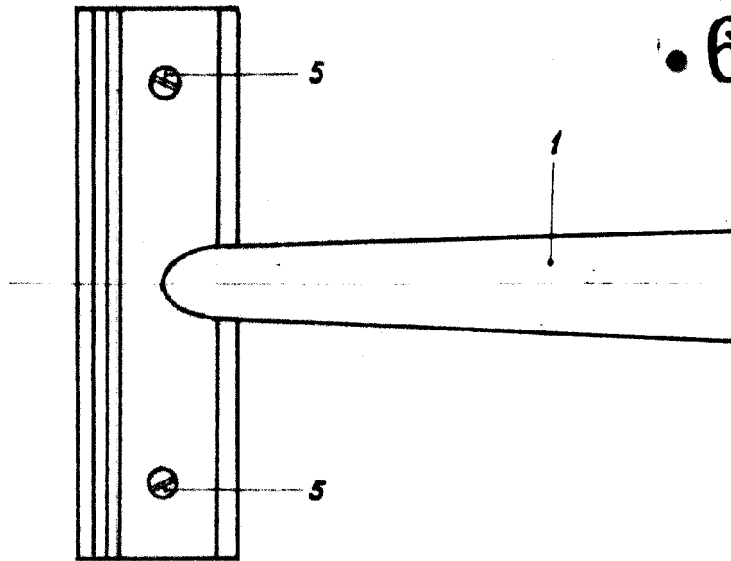
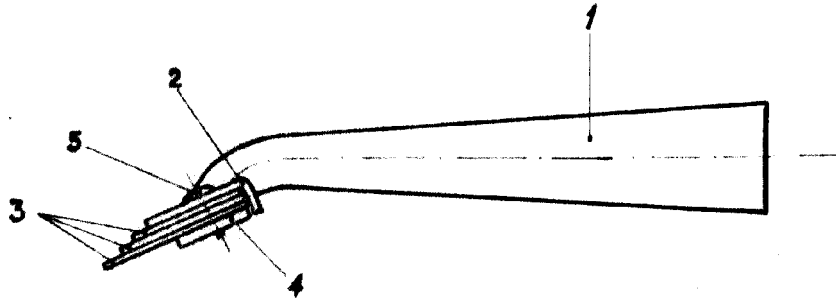
1.- Un dispositivo para la limpieza de super-
ficies pulidas que esencialmente se caracteriza por estar
constituído por un perfil angular de lados desiguales en
50 cuyo interior y en el sentido del lado mayor, alberga un
conjunto de tiras de goma de anchos crecientes, las cua-
les quedan sujetas al referido perfil mediante un pasama-
no metálico que por la acción de unos tornillos las apri-
siona contra el mismo.

55 2.- Un dispositivo para la limpieza de super-
ficies pulidas, objeto de la reivindicación 1, que esen-
cialmente se caracteriza por tener unido al perfil angu-
lar y en el lado opuesto al de las tiras de goma, un man-
go o empuñadura para su manejo y empleo.

60 3.- Un dispositivo para la limpieza de super-
ficies pulidas.

Barcelona, 3 de Septiembre 1957

Maria Guez



•61703

ESCALA VARIABLE

BARCELONA a 3 de Septiembre de 1957

María Saenz