



61699

• 61699

MEMORIA DESCRIPTIVA

PARA UNA PATENTE DE REGISTRO DE MODELO DE UTILIDAD POR VEINTE AÑOS EN ESPAÑA, A FAVOR DE INDUSTRIAS ASAM S. A., DE NACIONALIDAD ESPAÑOLA, DOMICILIADA EN MONDRAGON (GUIPUZCOA)

sobre:

" MESA PLEGABLE BIPLAZA "

~~~~~

La presente patente de modelo de utilidad se refiere a una mesa plegable biplaza que lleva unidos a la misma dos asientos, todo lo cual, mediante una sencilla maniobra, se dobla y recoge en forma de maleta, obteniendo así extraordinarias facilidades para su transporte y manejo, pudiendo, incluso, transportarse comodamente en una motocicleta, ya que su volumen, plegada, es reducido.

Esta mesa que se protege es especialmente apta para viajes de recreo, campo, playa, etc.

Para mejor comprensión del objeto que se registra, en los dibujos adjuntos, y a título de ejemplo práctico de realización, no limitativo, se representa una forma de ejecución en los que :

La fig. 1ª es una vista frontal de la mesa plegable, totalmente desplegada y lista para su utilización, construí-



da de acuerdo con los principios que informa este registro.

La fig. 2ª constituye una vista lateral de la mesa plegable mostrando la especial disposición de sus organos de plegado, y

5 La fig. 3ª representa la mesa plegable biplaza totalmente plegada en forma de maleta, de reducido volumen y fácil transporte.

10 De acuerdo con dichos dibujos la mesa está constituida por un juego de tableros (1) que dispone de una articulación central (2), disponiéndose en la parte inferior de un tubo (3) en el que se establecen pletinas (4), también articuladas, con un punto central de giro (5) y los seguros (6).

15 El extremo de la pletina o tirante (4) gira en el punto (7) fijo a los asientos (8) que están provistos de un juego de soportes o patas (9), igualmente articuladas por un tirante central (10) y el otro juego de soportes (11) asimismo dispone de tirantes articulados.

20 Por último en la parte inferior de la mesa se ha previsto un asa (12) y cuando aquella queda totalmente plegada, conforme aparece en la fig. 3ª, el conjunto queda sólidamente cerrado mediante la pieza (13) por ojales establecidos ad hoc.

25 El modelo de utilidad que se protege está especialmente indicado para ser construido con tubos y pletina de hierro, aluminio o materiales similares, con refuerzos de acero, pero en cada caso se elegirán los materiales para fabricarlo de acuerdo con lo que sea pertinente, según el fin a que está destinada y las posibilidades del momento. También su tamaño podrá variarse así como los detalles de su presentación y organización, pero como ninguna de tales variaciones afecta a la esencialidad constructiva, las distintas mesas que se fabriquen con

30



- 3 - 61699 - 7

cualquiera de esas modificaciones estarán igualmente protegidas por el presente registro.

**N O T A**

5 En resumen : la presente patente de modelo de utilidad recaerá sobre las siguientes reivindicaciones :

1ª. - Mesa plegable biplaza que se caracteriza por comprender un juego de tableros que dispone de una articulación central, en cuya parte inferior se establece un tubo con juego de pletinas articuladas con su punto central de giro y seguros.

10 2ª. - Mesa plegable biplaza, según la reivindicación anterior, caracterizada por disponerse un juego de asientos, uno frontal al otro, en los laterales de la mesa, propiamente dichos, provistos de soportes articulados por medio de un tirante central, asimismo articulado, cuyos ejes de giro responden a la  
15 más sencilla maniobra de plegado y desplegado.

3ª. - Mesa plegable biplaza, según las reivindicaciones anteriores, caracterizada por disponerse en la parte inferior del juego de tableros de un asa que permite, una vez plegado el conjunto de la mesa, su más cómodo transporte, cerrandose con una  
20 pieza lateral, mediante ojales.

4ª. - MESA PLEGABLE BIPLAZA.

Según se describe en esta memoria que consta de tres hojas escritas a máquina por una sola cara, y dibujos.

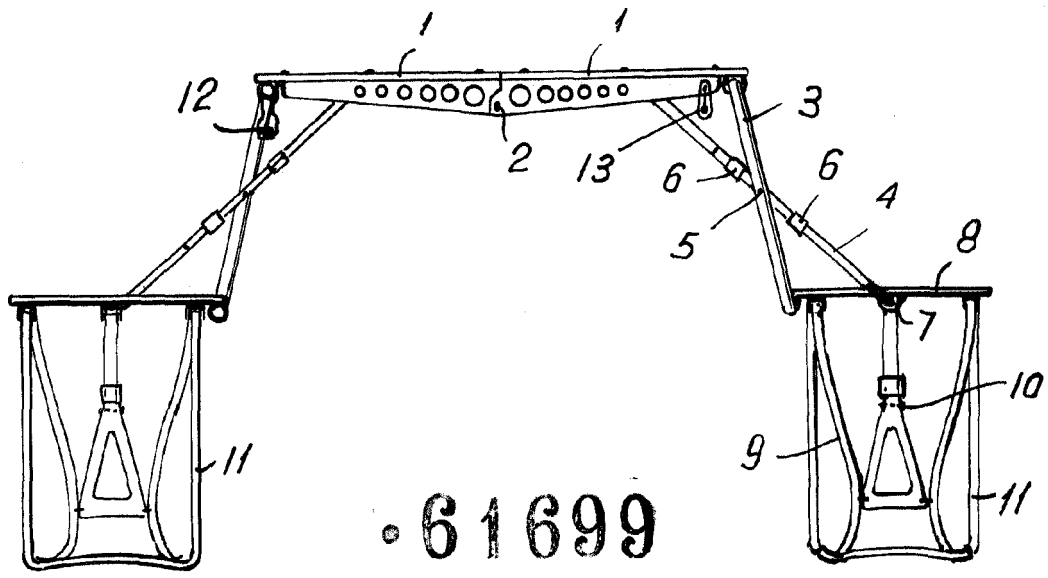
Madrid 7 SEP. 1957  
CARLOS FERNANDEZ CANDELAS

P. P.



7 SEP 57

FIG. 1



61699

FIG. 2

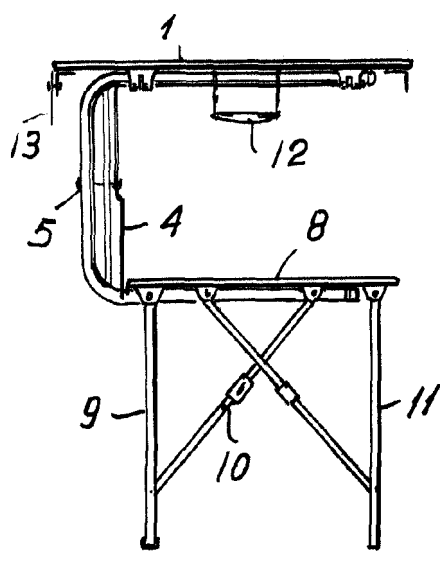
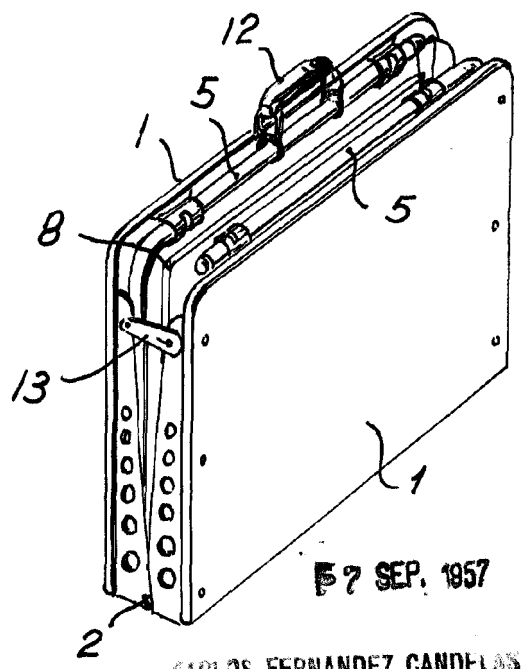


FIG. 3



7 SEP. 1957

CARLOS FERNANDEZ CANDELA

P. P. *[Handwritten signature]*

ESCALA VARIABLE