



• 61696

M O D E L O
D E
U T I L I D A D

para "GANCHO PERFECCIONADO PARA LIZOS DE TELAR", a favor de la razón social CENTRO DE INVESTIGACIONES CIENTIFICO INDUSTRIALES S.L., domiciliada en BARCELONA, calle de Provenza, n° 284.

- . -

MEMORIA DESCRIPTIVA

El presente modelo de utilidad se refiere a un gancho perfeccionado para lizos de telar.

5. Con el presente gancho se ha conseguido eliminar la enojosa operación de engrase de las guías por las que se deslizan los ganchos, operación necesaria para la obtención de un tejido de calidad, ya que para obtenerlo la posición de las mallas debe ser correcta y esto no se consigue sin un suave deslizamiento de los ganchos por las guías de los lizos.

10. El engrasado las guías, aparte del coste de la materia engrasadora y de la mano de obra empleada en esta operación

• 61696



.2.

trae consigo el inconveniente de manchar el género que se trabaja.

5. Todas estas desventajas quedan eliminadas con el gancho objeto del modelo el cual se ha organizado a base de un gancho metálico con cabeza de material deformable flexible, tal como por ejemplo plástico, el cual debido a su bajo coeficiente de rozamiento permite una perfecta movilidad de este gancho sobre las guías facilitando una óptima posición de las mallas con la consiguiente obtención de tejido de alta calidad

10. El gancho metálico comprende una cola de acoplamiento y fijación inamovible con la pieza de material flexible cuya parte superior comprende una ranura a doble escalón con el de menor anchura en la boca de la misma.

15. Esta cabeza ranurada se prolonga lateralmente transversalmente con respecto del gancho propiamente dicho.

Para facilitar la explicación se acompaña a la presente memoria, de una lámina de dibujos en la que se ha representado un caso de realización que se cita a título de ejemplo, no limitativo del alcance del invento.

20. En los dibujos:

La figura 1, indica en alzado seccionado el gancho montado sobre la guía del lizo, y

la figura 2, representa la vista frontal alzada de dicho gancho.

25. Este gancho comprende una pieza metálica 1 en la que mediante corte adecuado se ha obtenido el gancho 2, la cual presenta una cola de milano a doble sentido que la inmoviliza con respecto de una pieza 4 de material plástico con cabeza superior 5 ranurada en escalón, con la parte más estrecha 6 en la boca de dicha ranura 7.

30.

• 61696

27 SEP 1955



.3.

Esta cabeza superior 5 se prolonga lateralmente a ambos lados del gancho 2, recorriendo la ranura 7 toda su longitud.

El modelo, dentro de su esencialidad, puede ser llevado a la práctica en otras formas de realización que difieran e detalle de la indicada a título de ejemplo, a las cuales alcanzará igualmente la protección que se recaba. Podrá, pues, llevarse a la práctica en cualquier forma y tamaño, con los medios y materiales más adecuados por quedar todo ello comprendido en el espíritu de las reivindicaciones.

= • =

N O T A

10. Descrito el objeto y utilidad del modelo, se declara no practicado ni divulgado en España, lo comprendido en las siguientes reivindicaciones:

15. 1. Gancho perfeccionado para lizes de telar, caracterizado porque comprende una pieza metálica provista de un corte que forma el gancho propiamente dicho, y una cola de acoplamiento y fijación conectada en disposición inamovible con una pieza de material de bajo coeficiente de rozamiento con respecto a los metales que lleva una cabeza superior con ranura transversal escalonada con la parte más estrecha en su boca.

2. Gancho según la reivindicación 1, caracterizado porque la cabeza superior presenta dos prolongaciones sobresalientes lateralmente en las que se extiende la ranura.

3. Gancho perfeccionado para lizes de telar.

25. Según se describe y reivindica en la presente memoria

• 61696



descriptiva, que consta de cuatro hojas foliadas y escritas a máquina, por una de sus caras, acompañadas de una lámina de dibujos.

MADRID; a 7 SEP. 1957

5.

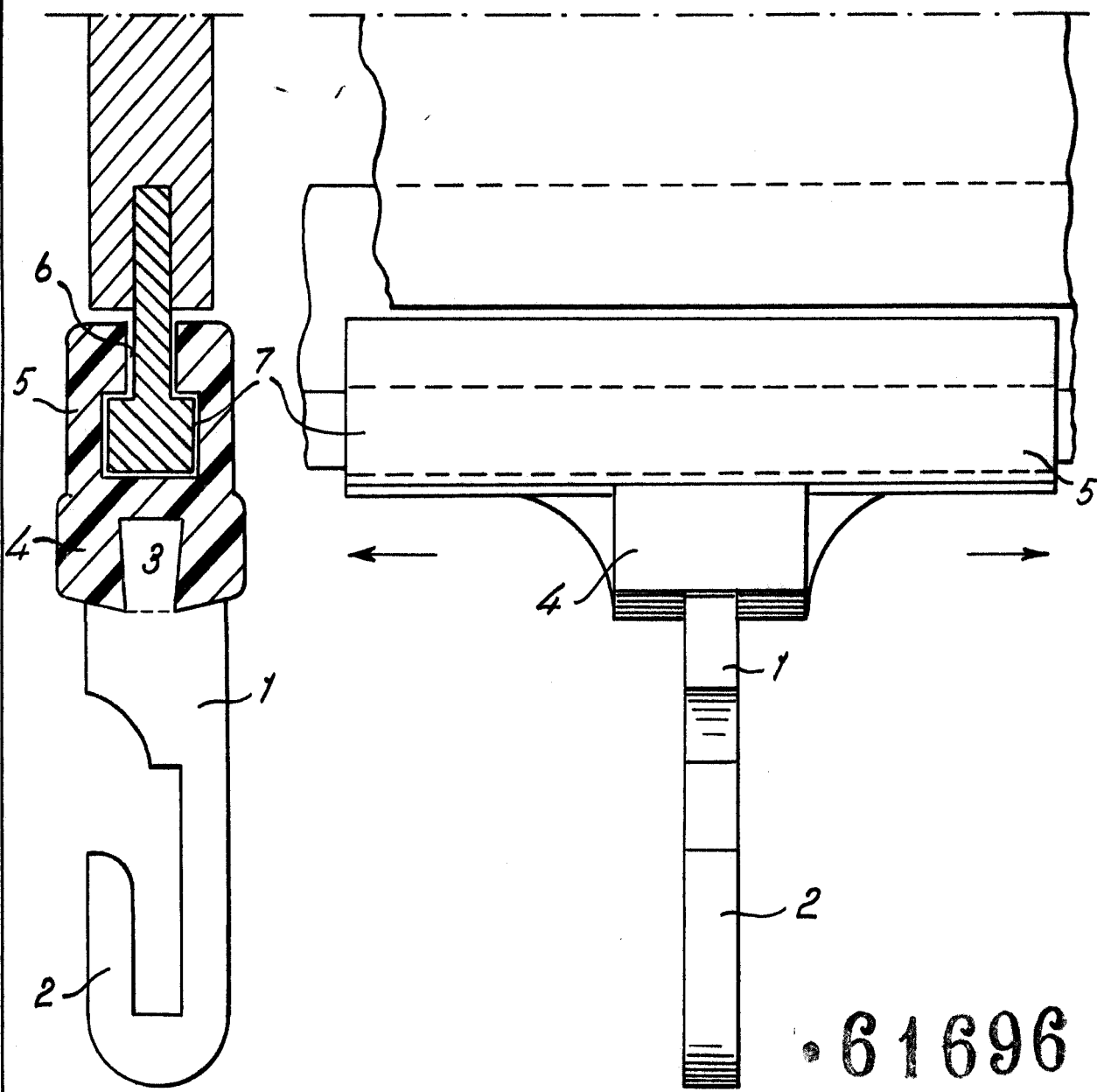
CENTRO DE INVESTIGACIONES CIENTIFICO INDUSTRIALES, S.L.

p. a. JAIMÉ ISERN MIRALLES
P. P.



Fig. 1

Fig. 2



• 61696

Madrid, 7 SEP 1957
p.p. Jaime Isern
[Signature]