



SEP

• 61695

M O D E L O  
D E  
U T I L I D A D

para "ENSALADERA PERFECCIONADA", a favor de Don JOSE MARIGO  
TORRES, domiciliado en BARCELONA, Paseo de Fabra y Puig, núm.  
138.

= . =

MEMORIA DESCRIPTIVA

El presente modelo de utilidad se refiere a una ensaladera perfeccionada.

De todos es conocido el inconveniente que representa el hecho de que al preparar la ensalada en su aderezado, al ser mezclada, para que su aliñado sea uniforme, se salte la ensalada fuera del recipiente, manchando el mantel o la mesa y ocasionando molestias.

Para obtener una buena mezcla de la ensalada aderezada y para evitar estos inconvenientes se ha ideado la presente ensaladera que consta de dos cuerpos de recipientes acoplables

• 61695



.2

357

entre sí por intermedio de un cerco portador de un eje giratorio sinusoidal accionable desde el exterior por manubrio, formando estas piezas un todo cerrado en cuyo interior la ensalada es volteada por el giro del citado eje. Una vez la ensalada está en su punto, se separan los dos cuerpos de recipientes y pueden ser presentados en la mesa sin necesidad de trasiego alguno de la ensalada.

5.

Para facilitar la explicación se acompaña a la presente memoria de una lámina de dibujos, en la que se ha representado un caso de realización que se cita a título de ejemplo no limitativo del alcance del invento.

10.

En los dibujos:

La figura 1, indica en perspectiva el conjunto de la ensaladera dispuesta para su funcionamiento,

15.

la figura 2, representa en perspectiva el cerco portador del eje sinusoidal mezclador,

la figura 3, es un detalle en sección alzada del montaje de dicho eje giratorio sobre el cerco, y

20.

la figura 4, indica en sección alzada un detalle del acoplamiento entre los cuerpos recipiente y el cerco.

Consiste el modelo en una ensaladera mezcladora constituida por dos cuerpos de recipiente 1 y 2, de los que uno, ventajosamente, es de material transparente, acoplables entre sí por intermedio de un cerco 3 que presenta un bordón 4 circundante en el cual va articulado un eje 5 sinusoidal giratorio en los puntos de articulación 6 y 7 sobre este cerco sobresaliendo al exterior del mismo, por uno de sus extremos 8 determinando el manubrio 9 de accionamiento.

25.

Este eje 5 está montado elásticamente sobre el citado cerco 3 y lleva en su punto de articulación interior sendos

30.

• 61695



.3.

casquillos 10 que obturan los orificios donde está montado el eje, impidiendo así la salida de aceite, vinagre y otros condimentos utilizados en el aderezado de la ensalada.

5. El acoplamiento entre los cuerpos de recipiente 1 y 2 y el cerco 3 (figura 4) se efectúa por introducción a presión de este cerco en la embocadura de dichos cuerpos.

10. El modelo, dentro de su esencialidad, puede ser llevado a la práctica en otras formas de realización que difieran en detalle de la indicada a título de ejemplo, a las cuales alcanzará igualmente la protección que se recaba. Podrá, pues, construirse en cualquier forma y tamaño con los medios y materiales más adecuados, per quedar todo ello comprendido en el espíritu de las reivindicaciones.

= • =

#### N O T A

15. Descrito el objeto y utilidad del modelo, se declara no practicado ni divulgado en España, lo comprendido en las siguientes reivindicaciones:

20. 1. Ensaladera perfeccionada, caracterizada porque consta de dos cuerpos de recipiente en cuyas embocaduras se acopla eventualmente un cerco portador de un eje giratorio sinuoso dispuesto transversalmente el cual sobresale, por uno de sus puntos de articulación sobre el cerco, determinando un manubrio de accionamiento de este eje el cual actúa como palas mezcladoras de la ensalada contenida en el interior del recipiente formado por el acoplamiento de estos dos cuerpos  
25. sobre el cerco, siendo aptos para ser presentados en la mesa

61695



con la ensalada aliñada.

2. Ensaladera perfeccionada.

Según se describe y reivindica en la presente memoria descriptiva, que consta de cuatro hojas foliadas y escritas a máquina por una de sus caras, acompañadas de una lámina de dibujos.

Madrid, a 7 SEP. 1957

JOSE MARIGO TORRES.

P. a.

JAIMÉ ISERN MIRALLES

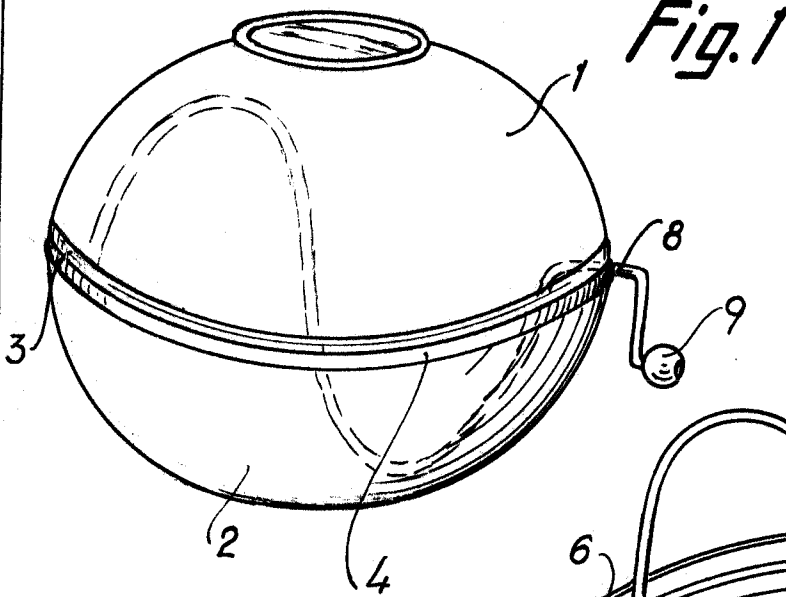


Fig. 1

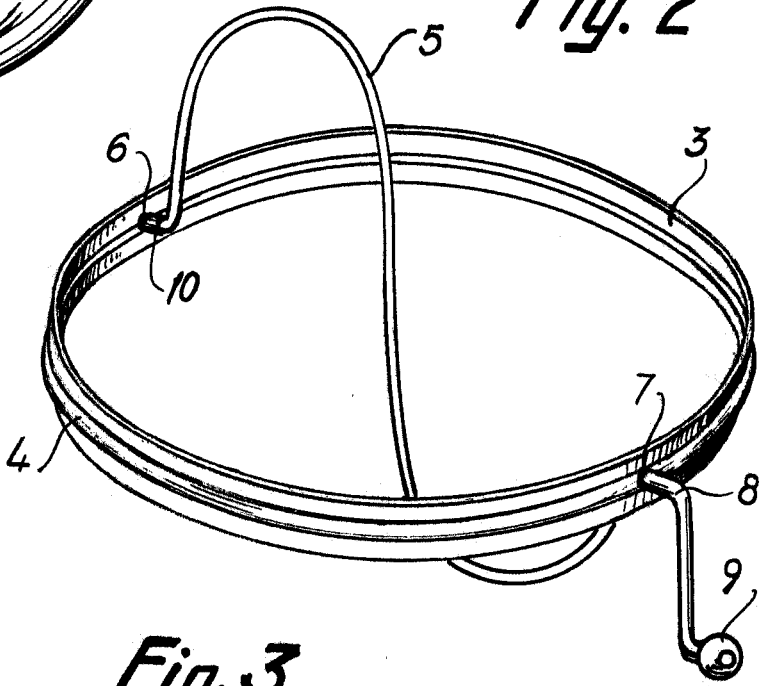


Fig. 2

Fig. 4

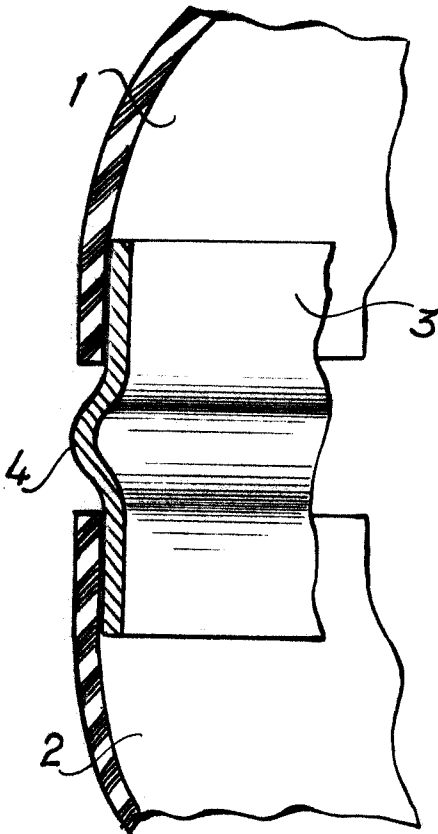
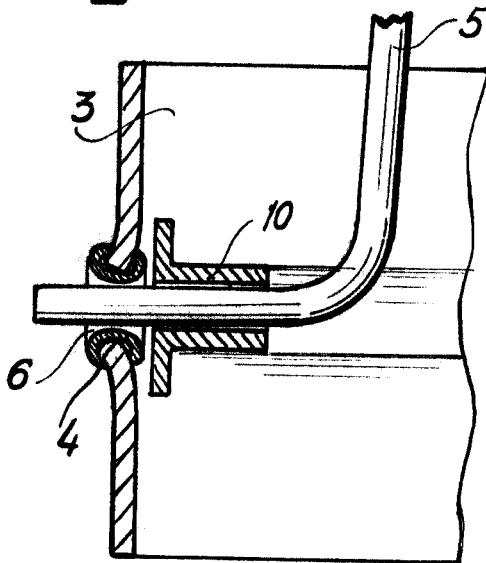


Fig. 3



Madrid, 7 SEP. 1957  
p.p. Jaime Isern