

• 61677

MODELO DE UTILIDAD
POR VEINTE AÑOS
EN ESPAÑA

Solicitado a favor de Doña Josefina Posadas Escalona, de nacionalidad española, domiciliada en Valencia, Calle Calvo Sotelo, nº 17

p o r

"-;=-;=-;=-" APLIQUE ORNATIVO PARA ARMADURAS DE JUGUETE "-;=-



MEMORIA DESCRIPTIVA
=====

El Modelo de Utilidad a que se refiere la presente Memoria Descriptiva y adjuntos dibujos, está destinado a garantizar la exclusiva fabricación y explotación en España y sus territorios dependientes, de un aplique ornativo, destinado a armaduras de juguete, que por sus características merece que se le otorgue a su



• 61677 - 2 -

titular el privilegio de exclusividad que se recaba mediante el presente expediente.

10 Debido al auge que están tomando las películas que se suelen calificar como "históricas", así como a la difusión entre los niños mediante historietas ilustradas, de los trajes y vestiduras antiguos, están adquiriendo una extraordinaria popularidad los juguetes, que reproducen, no sólo las armas usadas en aquellas épocas, 15 tales como arcos, lanzas y espadas, sino los petos, armaduras, cascos, escudos, etc. que les hacen revivir en su infantil imaginación, las escenas vistas en la pantalla o leídas en las historietas.

20 De ello, se desprende que de poco tiempo a esta parte, estén haciendo su aparición juguetes íntimamente relacionados con esta moderna y a la vez "antigua" orientación.

25 Por regla general, las armaduras de juguete, se hallan integradas por varias piezas, tales como el casco, peto, faldón, añabrazo, codera, guanteletes, etc. las cuales, en su intento de imitación de las antiguas armaduras, deben ofrecer unos resaltes o adornos, que contribuyan al efecto que se persigue, y cuyos adornos, son de difícil realización, si se constituyen de la 30 misma pieza, tanto por la dificultad que ello encierra, como por el riesgo que encierra de estropear la pieza si se malogra la realización del adorno. Todo ello aparte de la poca variedad y vistosidad que puede alcanzar.

• 61677

- 3 -



35 Con este nuevo aplique ornativo, se consigue
en primer lugar un gran efecto visual, una facilísima
y cómoda colocación en el juguete, y la posibilidad de
alternar múltiples motivos, que hagan mucho más atra-
yente al peto, casco o cualquier otra pieza de la arma-
40 dura, en las que se coloque.

Nuestro aplique, está integrado por dos piezas,
una de las cuales está integrada por un vástago cilín-
drico, rematado por su parte superior por un pequeño
disco, sobre el cual se asienta el motivo ornamental
45 escogido para el aplique, bien sea un simple botón,
bien simule un remache, bien reproduzca símbolos o escu-
dos, etc. etc. En cuanto a la otra pieza, que podemos
denominar fiador, se halla integrada por un cuerpo
de poca altura, circular, que en su centro posee un
50 orificio pasante, de igual diámetro que el vástago cilín-
drico.

En cuanto a su disposición en las piezas de la
armadura, se realiza practicando previamente en aquellas,
unos orificios en los lugares donde se vayan a colocar
55 los apliques, y en los cuales orificios se van introdu-
ciendo las piezas que ofrecen el motivo ornamental, de
forma que éste quede visible en la cara externa de la
pieza, atravesando sus respectivos vástagos a los ci-
tados orificios, y sobresaliendo por la cara interna
60 de la pieza, y a continuación se encajan las otras pie-
zas o fiadores mediante sus orificios centrales en las
porciones de vástago que sobresalen, asegurándose esta
conjunción por cualquier medio conocido, para evitar

• 61677

- 4 -

5 SEP 6



65

que se desprenda una pieza de la otra, y pudiera caer y perderse el aplique.

70

Como quiera que estas piezas se fabricarán preferentemente de materiales plásticos, dada su economía y la riqueza de colorido y bella presentación de la parte ornativa que se puede alcanzar, la conjunción de ambas partes del aplique, podrá fácilmente obtenerse bien soldándolos o aplicándoles un poco de pegamento.

75

Las armaduras adornadas con estos apliques, adquieren una vistosidad extraordinaria, que es imposible de alcanzar por los procedimientos ordinarios usados hasta la fecha.

80

Para mejor comprensión de la descripción general que antecede, se acompaña una hoja de dibujos, en la que se reproduce un ejemplo práctico de realización del objeto de este registro, bien entendido que por ofrecer el carácter de ejemplo, no deberá en ningún caso servir de limitación, sino que deberá ser interpretado este plano en su más amplio sentido.

85

En el plano adjunto, la figura 1 constituye una vista en alzado de la pieza ornamental, de la cual constituye una vista en planta superior la figura 2; en cuanto a la figura 3 es una vista en alzado de la pieza fiador, y la figura 4, otra vista en planta de la misma pieza. Por último, la figura 5, constituye una sección vertical del aplique, montado sobre una pieza de la armadura de juguete.

90

Refiriéndonos a las figuras enumeradas, vemos que



• 61677 - 5 -

95 con -1- señalamos al vástago cilíndrico de la pieza ornativa, el cual en su parte superior lleva un resalte circular -2-, encima del cual se halla el motivo de adorno -3-, que en el ejemplo gráfico que ofrecemos, adopta la sencilla forma de un botón.

100 Con -4- señalamos a la otra pieza o pasador, la cual se halla cruzada en su centro por un orificio circular -5-, de igual diámetro que el vástago -1-, apreciándose claramente en la figura 5, la forma en que se lleva a cabo su unión, tras haber pasado el vástago -1- a través del orificio practicado en la armadura.

105 Suficientemente descritas la constitución y características de este nuevo aplique ornamental, sólo nos resta manifestar que podrá ser fabricado en variedad de materiales, tamaños y formas, pudiendo ser igualmente variable el motivo ornamental que quede visible, así como la forma de conjuntar fuertemente a las dos piezas que lo integra, circunstancias todas ellas que se considerarán incluidas en el presente registro, siempre y cuando no alteren la esencialidad de su objeto, la cual queda reflejada en la siguiente

110 **N O T A**

115 Los puntos que se reivindican en el presente Modelo de Utilidad, son:

- 1º.-Aplique ornativo para armaduras de juguete, caracterizado por constar de dos piezas, una de las

• 61677

- 6 -

5 SEB



120 cuales se halla integrada por un vástago cilíndrico, en uno de cuyos extremos posee un resalte circular en forma de plataforma, sobre la cual se halla el motivo ornamental.

125 2º.-Aplique ornativo para armaduras de juguete, caracterizado porque la otra pieza es circular y de poca altura, con un orificio central, pasante, de diámetro apropiado para ajustar sobre el vástago cilíndrico de la pieza descrita en la precedente reivindicación.

130 3º.-Aplique ornativo para armaduras de juguete, caracterizado porque el vástago cilíndrico de la primera reivindicación, atraviesa la pieza de la armadura, por un orificio practicado al efecto, quedando el motivo ornamental en la cara externa de la armadura, y se asegura su disposición, encajando la pieza de la 2ª reivindicación en la porción de vástago cilíndrico que sobresale por la parte interna de la armadura. Y

135 4º.-"APLIQUE ORNATIVO PARA ARMADURAS DE JUGUETE", de conformidad en un todo en lo esencial y fines industriales a lo descrito en la precedente Memoria Descriptiva y gráficamente representado en los adjuntos planos para su mejor comprensión.

Esta Memoria consta de SEIS hojas escritas o mecanografiadas por una sola cara a doble espacio en 139 líneas.

Valencia, 31 de Agosto de 1.957
Por autorización de la interesada.

Fig. 1 . 61677 Fig. 2

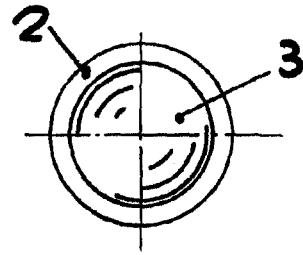
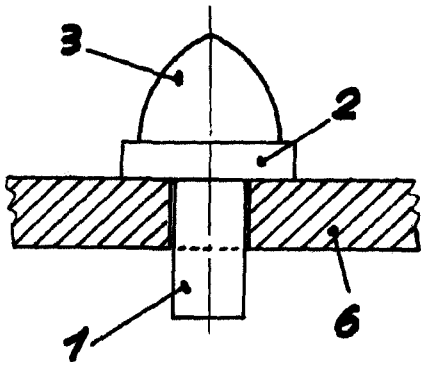


Fig. 3

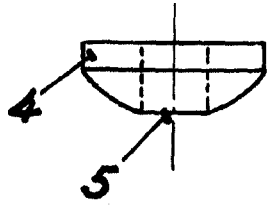


Fig. 4

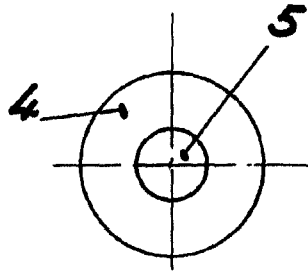
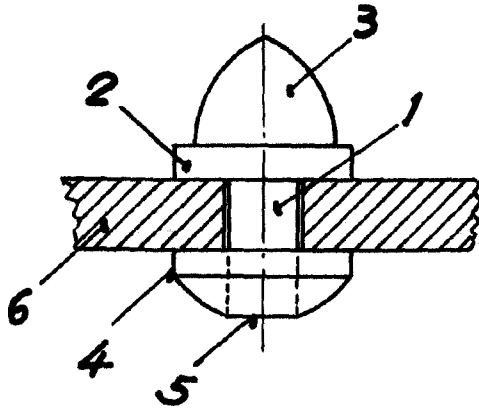


Fig. 5



ESCALA VARIABLE
VALENCIA 4, SEPT. 1957
P.A.

