



61675-

MODELO DE UTILIDAD

que por veinte años, para España y sus posesiones, se solicita a favor de INDUSTRIAS PLASTICAS LUGAR, S. A, de nacionalidad española, domiciliada en Madrid (España), Calle Gladiolo nº 10, por: "PESO DOMESTICO PERFECCIONADO".

Memoria descriptiva

5 que se refiere a un peso doméstico perfeccionado construido en nylon u otro material plástico de análogas características y que será de gran utilidad para pesadas que no requieran una gran exactitud, tal como las que se realizan habitualmente en el hogar.

A continuación, y refiriéndonos a los planos adjuntos, en los que se representa esquemáticamente, haremos una detallada descripción del Modelo de Utilidad, que se solicita, así como de su funcionamiento.

10 El platillo donde haya de colocarse el material

. 61675



a pesar, irá en el extremo del brazo (1), articulado mediante un pasador (3).

15 El brazo (2) que termina en una hoja lanceolada para poder retener el conjunto, al actuar un peso cualquiera en su parte superior. El anterior conjunto se mantendrá en posición de reposo al actuar el resorte calibrado (4) que se deformará comprimiéndose, durante la pesada, por el efecto de palanca realizado por el brazo (1) al girar sobre (3) y permanecer (2) fijo.

20 La magnitud de la pesada realizada se apreciará por medio de una aguja giratoria sobre una escala o dial, y que recibirá su giro mediante transformación de movimientos en una caja de mecanismos (5) que a continuación pasamos a describir. Esta caja, construída independientemente del aparato pesador, se alojará en una cavidad practicada en el brazo (1) y mantenida en posición por el mismo pivote o eje (3), que articula el conjunto. En su interior existe una palanquita (6) que gira en (7) con un extremo acodado que sobresale, haciendo tope en la parte superior de (2), con lo que se consigue que al deformarse el conjunto, bascule la palanquita (6) que siempre volverá a su posición de reposo por el esfuerzo del pequeño muelle (8).

30 La misma palanquita (6) posee en el extremo opuesto al acodado. un sector circular finamente dentado, que engrana con un pequeño piñón (9), el cual girará sobre su eje al bascular la palanca (6) que por su especial disposición, ampliará los movimientos relativos entre (1) y (2).

40 El piñón (9) será solidario de un sector circular (10) con dentado en su borde lateral y el cual engranará con otro pequeño piñón (11) solidario de la aguja indicada. Por la relación de radios de los distintos engranajes, se consigue una gran sensibilidad en la aguja indicadora, que discurre sobre una escala dispuesta

45



61675

50 en la caja (12) y fija a la misma, la cual, por el ajuste suave con que ha sido montada, podrá girar, pudiendo de esta forma, colocar el cero de la escala en posición con la aguja siempre que sea necesario modificar la tara.

55 Este peso perfeccionado, presenta grandes ventajas sobre otros de análogas aplicaciones ya existentes, siendo estas principalmente la gran facilidad de manejo, así como la resistencia que se consigue al ser construido con materiales adecuados, que asimismo, resultan de gran limpieza y nulo entretenimiento.

60 Claro es que el ejemplo de realización descrito y representado podrá ser variado en detalles accesorios de materia, forma y dimensiones y, más especialmente, en los puramente decorativos, sin por ello apartarse de sus características fundamentales, según quedan expuestas.

N O T A

65 1ª.- "PESO DOMESTICO PERFECCIONADO", esencialmente caracterizado por estar formado por dos brazos articulados y mantenidos en posición por un pequeño muelle calibrado y uno de cuyos brazos terminando en una hoja plana y lanceada será para la fijación del aparato al introducir dicha hoja entre dos superficies planas y el otro en su extremo, llevará el platillo en el que se depositan los objetos a pesar.

70 2ª.- "PESO DOMESTICO PERFECCIONADO", según anterior reivindicación, caracterizado porque la indicación de la pesada realizada se obtiene mediante una aguja que gira sobre una escala graduada colocada sobre una caja transformadora de movimientos que irá alojada en uno de los brazos del aparato pesador y que mediante una palanquita, los oportunos engranajes amplificadores, todos ellos contruidos en naylon o material plástico de análogas características, recibe los movimientos
75
80 relativos entre los brazos constituyentes del peso.

51975



3ª.- "PESO DOMESTICO PERFECCIONADO" según anteriores reivindicaciones y caracterizado porque la escala graduada indicadora de que va provista, puede girar al ser montada con ajuste suave, permitiendo esta disposición la puesta a acero de la escala con la aguja indicadora, siempre que así lo aconseje la diferente tara de recipientes intermedios.

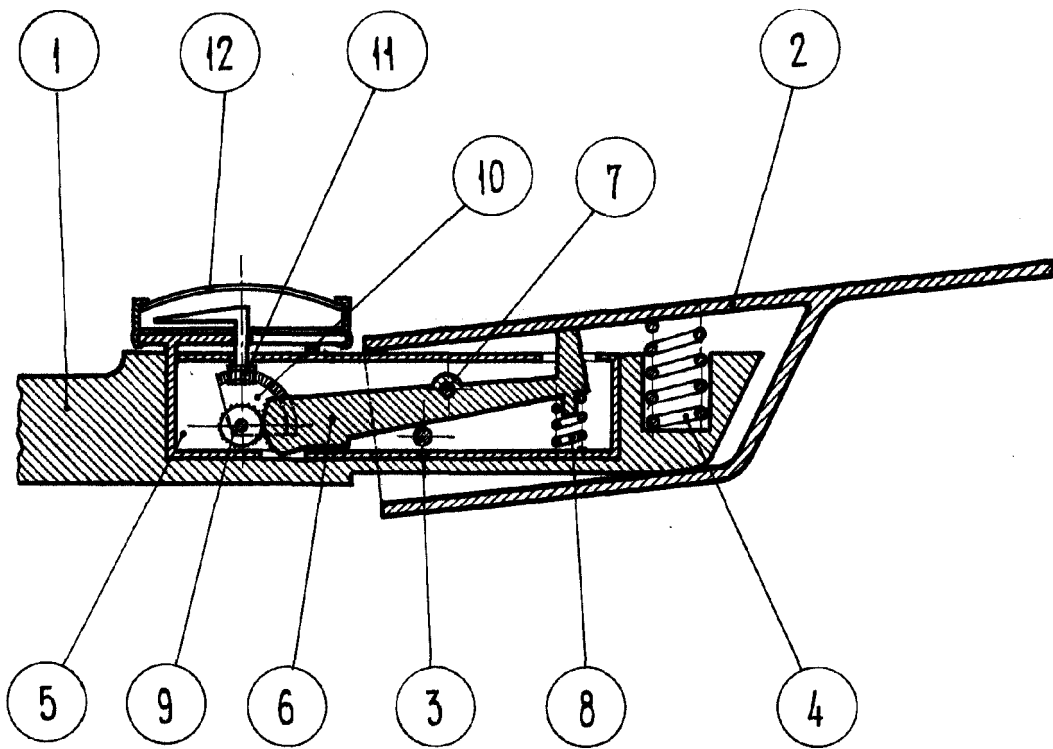
4ª.- "PESO DOMESTICO PERFECCIONADO".

Todo tal y como queda descrito y reivindicado en la presente Memoria descriptiva que consta de cuatro hojas foliadas y mecanografiadas por una sola cara, a la que se acompaña una de dibujos para su mejor comprensión.

Madrid, seis de septiembre de mil novecientos cincuenta y siete.

CARLOS BALLESTERO
P. P.

61675-



6 S.p.h. - 1971
CARLOS BALLESTERO
P.P.

Escala variable.

1/10