



6 1 6 7 4 3

MODELO DE UTILIDAD

que por veinte años, para España y sus posesiones, se solicita a favor de INDUSTRIAS PLASTICAS LUGAR, S. A., de nacionalidad española, domiciliada en Madrid (España). Calle Gladiolo, 10, por: "CESTA PERFECCIONADA".

Memoria descriptiva:

La presente Memoria se refiere como su enunciado indica, a una cesta perfeccionada, cuya esencial característica, es estar construída totalmente en material plástico flexible, moldeado en forma continua en fondo y bordes y en rejilla en los costados laterales, teniendo en el borde superior unos pequeños apéndices que permitirán el cierre de la referida bolsa cuando se encuentre llena.

En los planos que se acompañan se indica la forma del Modelo de Utilidad que se solicita.

Como puede apreciarse, el fondo (1), de sección circular,



se prolonga en las paredes (2), rejilladas, que adoptan la forma tronco-cónica, con la particularidad de que a media altura, cambia el ángulo de generatriz de la figura descrita, para tomar mayor abertura hacia la parte de la boca, en cuyo lugar, y para refuerzo, se prevee un borde continuo (3) que poseerá cuatro apéndices (4), en forma de cinta y dispuestos según sus diámetros perpendiculares y de tal forma que las opuestas, presenten, una, una abertura rectangular y longitudinal, y la otra una en forma especial en media luna, unida por el centro de su partemrecta con el apéndice correspondiente, disposición vulgarmente conocida con el nombre de hoja de lanza, y que bastará con torsionar a 90° para introducir en su abertura correspondiente, con lo que al recuperar su posición plana normal, se consigue un perfecto cierre al apoyar la parte recta de la media luna en los bordes correspondientes de la apertura del apéndice opuesto.

Igualmente dispuestos simétricamente respecto de un diámetro, existen en cada lado otras dos aberturas (5), dispuestas para recibir los extremos de unas asas (6) construidas en el mismo material que el resto de la cesta construidas en forma de cinta y con sus dos extremos en forma de hoja de lanza, cuya media luna se aloja en la abertura practicada en la misma asa y a una distancia tal del extremo que permita ser abrochada una vez se ha doblado sobre sí mismo el extremo de punta de lanza, después de haber pasado por su correspondiente rama de suspensión.

Esta cesta presentará inmensas ventajas sobre otras existentes en el mercado, tales como una gran capacidad por la forma en que es construída, la gran facilidad con que puede ser cerrada su boca para impedir la caída de los objetos contenidos y la especial disposición de las asas, fijas sin necesidad de costuras, remaches o soldaduras, sistemas siempre susceptibles de romperse fácilmente.

Claro es que el ejemplo de realización descrito y representado podrá ser variado en detalles, accesorios de materia, forma y dimensiones y, más especialmente,

• 61674



en los puramente decorativos, sin por ello apartarse de sus características fundamentales, según quedan expuestas.

N O T A:

1ª.- "CESTA PERFECCIONADA", construída en material plástico flexible y esencialmente caracterizada por estar formada por una base circular y paredes tronco-cónicas, en las que se amplía el ángulo de generación a media altura, tomando la forma de dos troncos de cono unidos.

El fondo será continuo y las paredes en forma de rejilla, con el borde superior en forma de banda asimismo continua y en la que al practicar el moldeo, se prevén cuatro apéndices en forma de cinta, dispuestos simétricamente según sus diámetros perpendiculares, que podrán cerrar la boca de la cesta, al abrocharse dos a dos por su forma especial de hoja de lanza y abertura correspondiente.

2ª.- "CESTA PERFECCIONADA", según anterior reivindicación y caracterizada porque en su borde superior, simétricamente respecto a uno de sus diámetros, tiene cuatro pequeñas aberturas que permitirán el paso de los extremos de las asas de suspensión, que adoptarán la forma de una cinta, del mismo material que el resto de la cesta y con unas hojas de lanza en sus extremos, las cuales abrochan en la misma cinta de asa, en una abertura practicada a distancia tal del extremo, que permita el cierre una vez doblada sobre sí misma la punta de lanza, después de haber pasado por el orificio correspondiente del borde superior de la cesta.

3ª.- "CESTA PERFECCIONADA"

Todo tal y como queda descrito y reivindicado en la presente Memoria descriptiva que consta de tres hojas foliadas y mecanografiadas por una sola cara, a la que se acompaña una de dibujos para su mejor comprensión.

Madrid, seis de septiembre de mil novecientos cincuenta y siete.

CARLOS BALLESTERO  
P. P.

6 Figs. 074



Fig. 1ª

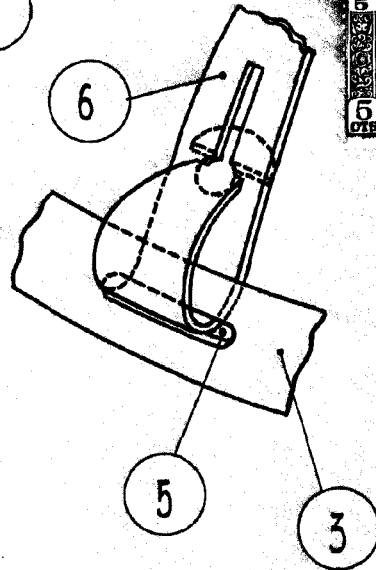
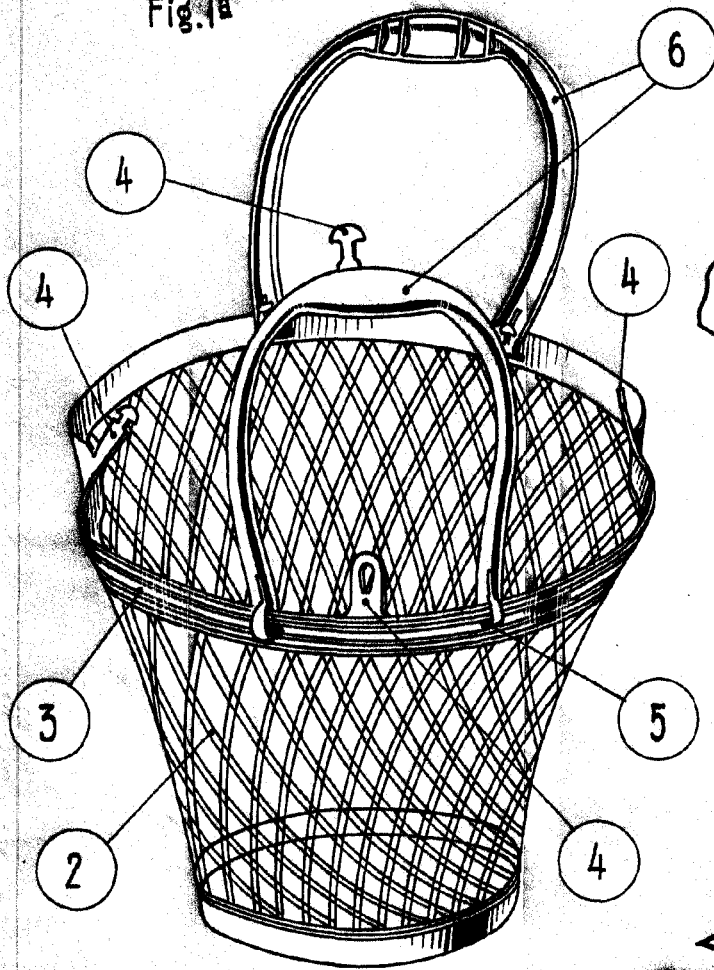


Fig. 4ª

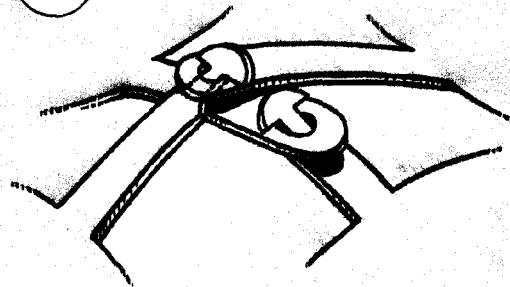
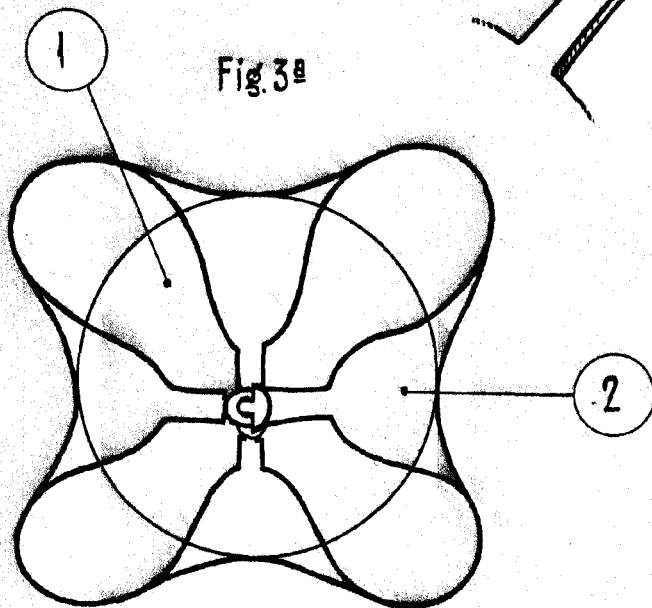


Fig. 3ª



6 Sept. 1972  
CARLOS BALLESTERO  
P.R.

Escala variable.