

• 61670

M O D E L O
D E
U T I L I D A D

a favor de Don SALVADOR PEYDRO RAFOLS, de nacionalidad española, residente en Barcelona, calle Llansá, 15, por "COLGADOR AMOVIBLE PARA BARRAS VERTICALES".

- . -

MEMORIA DESCRIPTIVA

El objeto de la presente invención se refiere a un colgador amovible para barras verticales, de fácil colocación y fijación a la altura que se crea conveniente para su utilización, lo cual, junto a su simple constitución que redunda en que su coste sea altamente económico, hace

5. que su empleo sea en extremo práctico.

Dicho colgador es óptimo para prestar sus servicios en una barra vertical que sirva de soporte a los numerosos parasoles que hacen su aparición en la estación estival, así como en aquéllas que ejerzan un fin puramente

10.

• 61670³¹ Ab



decorativo o desostén de cualquier toldo o entarimado, las cuales, sin perder ápice en belleza o utilidad, ganan en lo que a cualidades prácticas se refiere.

5. Para mejor comprensión de lo dicho, se acompaña la presente memoria de un dibujo en perspectiva en el que, tan sólo a título de ejemplo, se representa un colgador de las características mencionadas.

10. Dicho colgador consiste esencialmente en una argolla -1-, a través de la cual pasa la barra vertical -2- a la que se quiere fijar el colgador, De dicha argolla parten radialmente los brazos -3- encargados de sostener los objetos a suspender del colgador. La fijación de éste se efectúa por medio de unas palomillas roscadas -4- convenientemente dispuestas entre brazo y brazo y alrededor de la argolla, la
15. cual puede presentar unos salientes -5- para darle un mayor grueso donde disponer un paso derosca a través del cual pasa el tornillo de la palomilla encargado de presionar sobre la barra.

20. Será ajeno al objeto de la presente invención el material con que se construya el colgador, así como la forma y número de brazos, que, junto al de las palomillas, se adaptarán según convenga a su empleo, al igual que al diámetro de la argolla, que se podrá ajustar al de la barra a que vaya destinado el colgador.

31-460.

61670



N O T A

Se reivindica como objeto del presente modelo de utilidad:

5. 1. Colgador amovible para barras verticales, que consiste esencialmente en una argolla de la que parten unos brazos radiales aptos para ejercer la función de colgadores propiamente dichos, quedando atravesada la indicada argolla por unos tornillos radiales cuya presión sobre la trama soporte asegura su inmovilidad con relación a la misma.

10. 2. Colgador amovible para barras verticales.
La presente memoria consta de tres hojas foliadas, escritas a máquina por una sola cara.

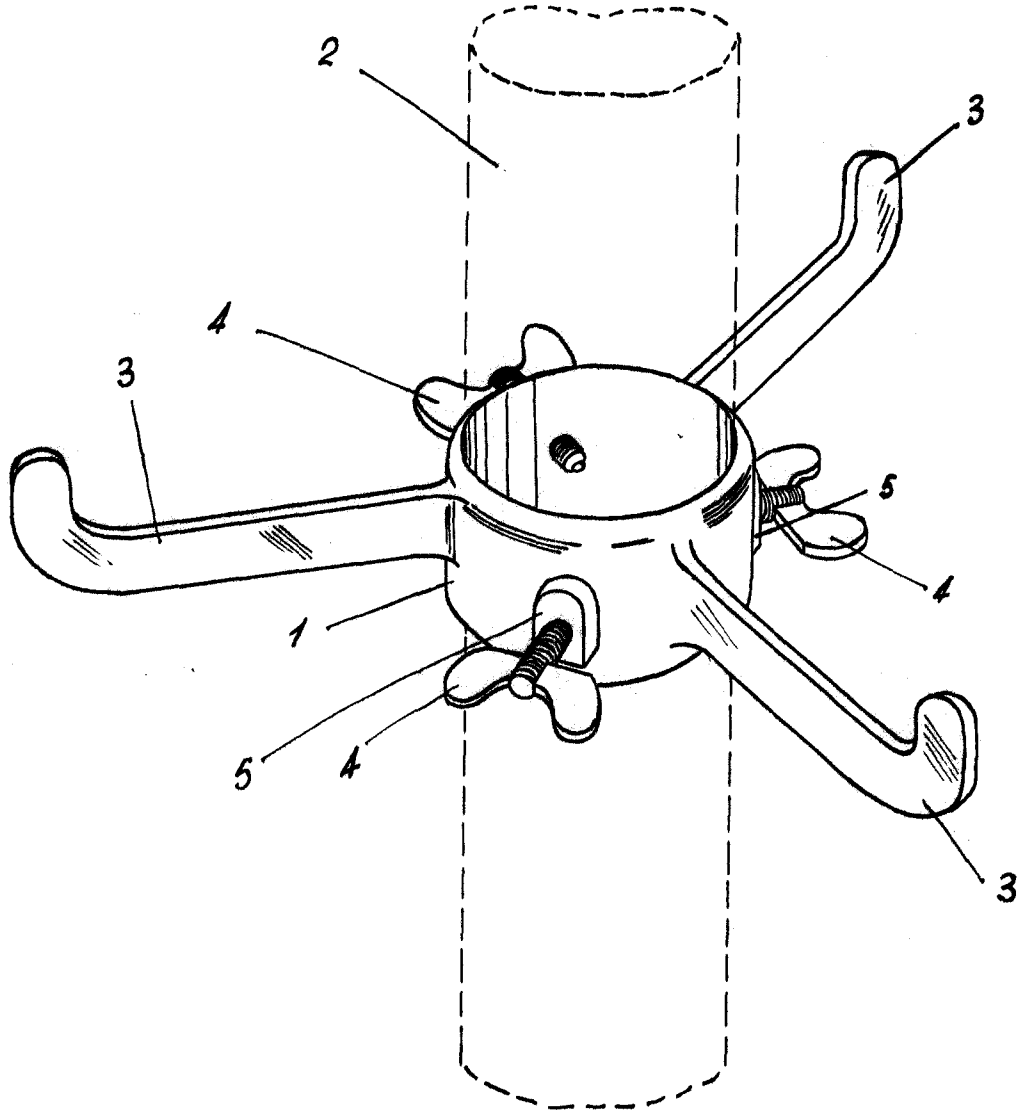
Barcelona, a de agosto de 1957

Salvador PEYDRÓ RAFOLS

p.a.

I. PONTI

51670



Barcelona, 31 Agosto 1957
Salvador Peydro Ráfols
p.a.