

31 A60.



• 61669

M O D E L O
D E
U T I L I D A D

a favor de FÁBRICA DE ARTICULOS DE MATERIAL AISLANTE, S. A.,
entidad española, domiciliada en Barcelona, Apartado de
Correos, 91, por "RECIPIENTE CON TAPA A PRESIÓN".

- . -

MEMORIA DESCRIPTIVA

5. La presente invención se refiere a un recipiente con tapa a presión, de construcción sólida y sencilla, el cual se caracteriza por la hermeticidad de su cierre y la facilidad con que permite realizar la extracción de la tapa.

10. El indicado recipiente, de forma cilíndrica, se caracteriza esencialmente por el hecho de que la tapa presenta radialmente en un punto cualquiera de su periferia un saliente, en forma de aleta, doblado sobre sí mismo, por medio del cual se facilita la extracción de la tapa.

• 61669³¹



Para la mejor comprensión de cuanto se indica en la presente memoria descriptiva, se acompaña un dibujo en el que, tan solo a título de ejemplo, se representa un caso práctico de realización de un recipiente de características iguales al del objeto de la invención.

5.

En dicho dibujo, la figura 1 muestra una vista en sección diametral; y la figura 2 una vista en perspectiva.

10.

El aludido recipiente está constituido por un vaso -1-, cilíndrico o sensiblemente troncocónico, dotado de un nervio de refuerzo -2- en su embocadura, en la cual se acopla a presión, ajustando herméticamente, la tapa -3-, que a tal efecto adopta un contorno adecuado y está provista de un reborde -4-, reforzado, por el que asienta sobre el borde de la embocadura. La tapa citada presenta en un punto cualquiera de su periferia un resalte o saliente -5-, acodado rectangularmente, a modo de aleta.

15.

20.

Como se deduce de la descripción hecha y por la observación del dibujo, la colocación de la tapa -3- en el recipiente -1- se realiza en forma análoga a la de sus similares, presentando sobre ellas como ventaja fundamental la referente a la extracción de la misma, la cual se realiza con toda facilidad por medio del saliente -5-, con sólo tirar de él hacia arriba.

25.

Se comprende que serán independientes del objeto de la invención los materiales empleados en el recipiente, así como la forma y dimensiones, tanto absolutas como relativas, de sus elementos constitutivos y accidentes de los mismos y, en general, todo cuanto no afecte a su esencialidad.

61669



N O T A

Se reivindica como objeto del presente modelo de utilidad:

5. 1. Recipiente con tapa a presión, que se caracteriza esencialmente por el hecho de que la tapa presenta radialmente sobre un punto cualquiera de su periferia un saliente a modo de aleta, doblado sobre sí mismo, por medio del cual se realiza contoda facilidad la extracción de la tapa.

10. 2. Recipiente con tapa a presión.
La presente memoria consta de tres hojas foliadas, escritas a máquina por una sola cara.

Barcelona, a 31 de agosto de 1957

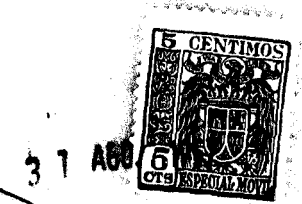
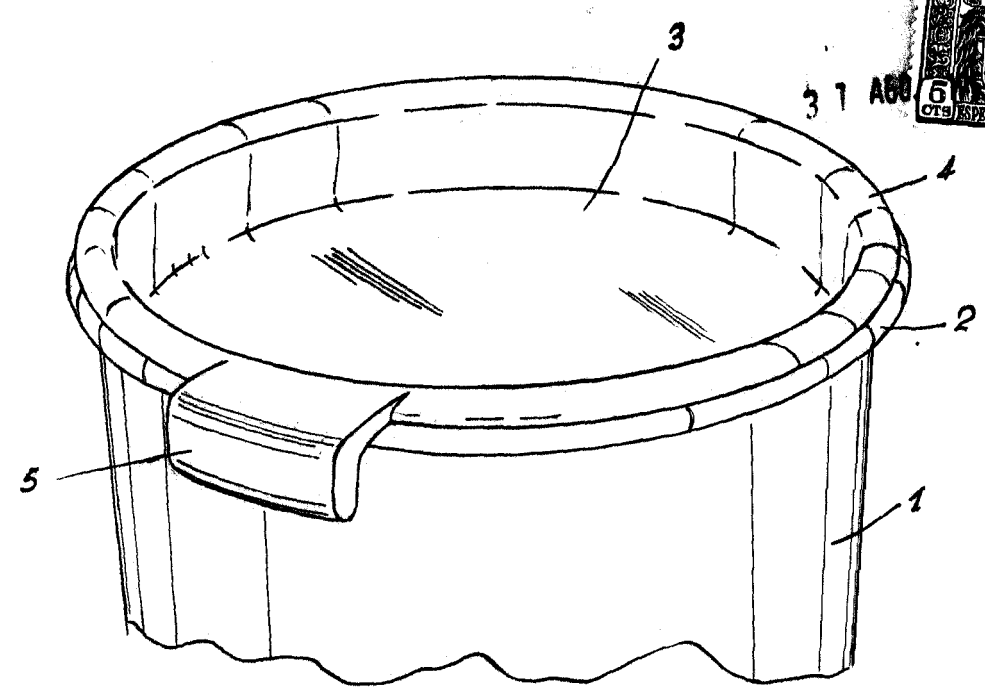
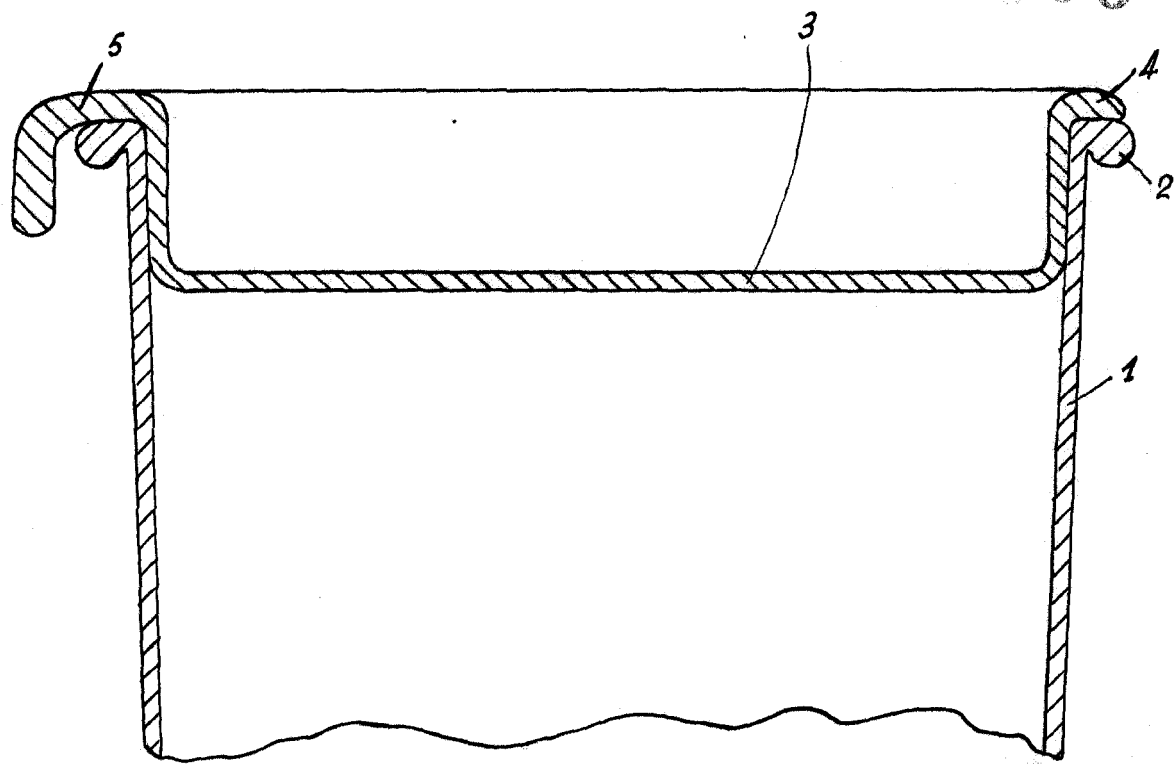
FABRICA DE ARTICULOS DE
MATERIAL AISLANTE, S. A.

p.a.

I. PONTI

P. P.

61669



Barcelona, 31 Agosto 1957
Fábrica Artículos de
Materiał Aislante, S.A.
p.a.