



. 6 1 6 6 7

PATENTE
DE
REGISTRO DE MODELO DE UTILIDAD

Por "Un útil anudador de hilos de urdimbre" - - - - -
a favor de Don Francisco SOLER GIBALT, de nacionalidad es-
pañola, domiciliado en BARCELONA, calle Porta L.

MEMORIA DESCRIPTIVA

La patente de registro de modelo de utilidad a que se
refiere la presente memoria descriptiva tiene por objeto pro-
teger la propiedad y la explotación exclusiva de un útil anu-
dador de hilos de urdimbre especialmente utilizable para pro-
ducir mecánicamente, uno a uno, los anudamientos de tales hi-
5 los presentando la particularidad de poder ser accionado por
un pequeño motor eléctrico que sin dificultar su cómodo manejo
hace muy rápido el funcionamiento del útil.

Está constituido esencialmente el útil anudador que se
10 registra como modelo de utilidad por dos piezas planas gene-
ras de plancha, acopladas de modo que dan lugar a un intersti-
cio en el cual puede moverse, en vaivén, una pieza, así mismo de
plancha articulada por una parte central a las dos piezas cons-



5
10
tribuyentes del cuerpo del amudador, que está terminada por un extremo en un pie y un talón, opuestos, salientes al exterior del instrumento y por el otro en un anillo de articulación a un órgano movido por un pequeño motor eléctrico que no dificulte el manejo ni el transporte al quedar unido al complejo formal, presentando el cuerpo del útil en un extremo, inmediato a la articulación de la pieza móvil, una muesca de retención de los cabos del hilo que al quedar sometidos, en la posición debida a la acción del pie y el talón de la pieza movida en vaivén, evolucionan de modo que son amudados.

15
La descripción de un caso de ejecución práctica del utensilio y representado en el adjunto dibujo solamente a título de ejemplo que no limita la posibilidad de que sean variables formas y dimensiones de los elementos del modelo en cada caso particular de ejecución del mismo, permitirá hacerse perfecto cargo de cual es la estructuración esencial del amudador manual de que se trata.

20
En la figura 1 del dibujo está representado el instrumento en vista longitudinal, por una de sus dos caras. En la figura 2 está representado también en vista longitudinal por el canto del mismo.

25
Como se ve claramente en el dibujo, el cuerpo del útil está formado por dos piezas gemelas 1,1 acopladas en coincidencia por medio de remaches 2,2 y una porción soldada 3, de modo que queda entre ambas un estrecho intersticio 4 en el cual está alojada una pieza 5 articulada a dichas piezas 1 de modo que pueda bascular alrededor de un tornillo con tuer-

61667



ca 6. Esta pieza 5 tiene sus extremos, sobresalientes res-
pecto al perfil del cuerpo del útil, configurados, uno, el 7,
en forma de pice y talón y el otro, 8, en forma de anillo al
cual puede ser articulado el órgano transmisor del movimien-
to del motor eléctrico, no representado en el dibujo por no
5 formar en sí parte de la invención. El anillo 8 puede pene-
trar en el intersticio 4 levemente, gracias a una escotadu-
ra 9 practicada en el canto del cuerpo del útil para el paso
del órgano relacionado con el motor, de manera que el extre-
mo 7 penetre a la vez totalmente en tal intersticio. El
10 utensilio presenta, además, en 10 y 11 unas muescas que faci-
litan la debida colocación de los cabos del hilo.

El funcionamiento del utensilio es el siguiente. Los
dos extremos del hilo que han de ser anudados se colocan jun-
tos en la posición representada en el dibujo haciendo pasar
15 primero el ramal A por la muesca 10 por detrás de la pieza 7
y de allí, por delante del instrumento, por la muesca 11 a par-
tir de la cual formando el ramal B, se hacen pasar, por detrás
del útil de nuevo a la muesca 10 haciéndolos rodear al pice
20 talón 7. Al girar éste, produce, al penetrar en el intersti-
cio 4, el enlazado de los dos ramales que al retroceder la pie-
za resultan anudados desprendiéndose del útil.

Se comprende después de lo explicado que como ya se ha
dicho podrá fabricarse el instrumento presentando variación
de formas en cada caso de ejecución que no altera la consti-
tución esencial del mismo. También se comprende que igual
25 que las formas podrán variar las dimensiones y proporciones
que entre sí presenten las diferentes partes del útil que con-



juntamente con el motor acoplado a él podrán constituir un instrumento fácilmente manejable para producir el anudamiento de los hilos de urdimbre uno a uno.

5 Ha de hacerse notar que el complejo formado por el útil acoplado al motor estará dotado de un mango de manobra y con preferencia del correspondiente interruptor de gobierno del funcionamiento del motor.

10 Pedrán ser variables los metales, aleaciones y otros materiales de que se fabriquen las diferentes piezas componentes del útil, los medios manuales o mecánicos utilizados para producirlo y cuantas circunstancias puedan variar tanto en la fabricación como en la aplicación del útil siempre que por ser de carácter secundario, accidental o accesorio respecto a la esencialidad constitucional del modelo no determinen sensible alteración de la misma.

N O T A

Por la patente de registro de modelo de utilidad a que se refiere la presente memoria descriptiva se REIVINDICA la propiedad y la explotación exclusiva de:

20 1.- Un útil anudador de hilos de urdimbre, esencialmente caracterizado por el hecho de estar constituido por dos piezas planas gemelas, de plancha, acopladas de modo que dan lugar a un intersticio en el cual puede moverse en vaivén una pieza, asimismo de plancha articulada por una parte central a las dos piezas constituyentes del cuerpo del anudador, que 25 está terminada por un extremo en un pie y un talón, opuestos, salientes al exterior del instrumento y por el otro en un ani-



lle de articulación a un órgano movido por un pequeño motor eléctrico.

2.- "Un útil amudador de hilos de urdiambre".

Consta la presente memoria de cinco hojas foliadas, escritas por una sola cara.

Barcelona, 31 de Agosto de 1957.

P. p. de Don Francisco SOLER GIRALT,

64667



FIG.1

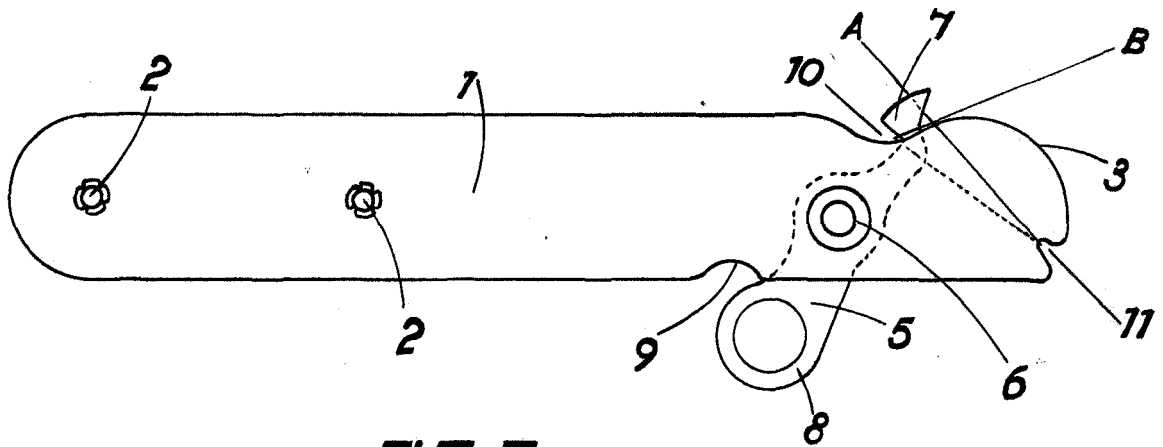
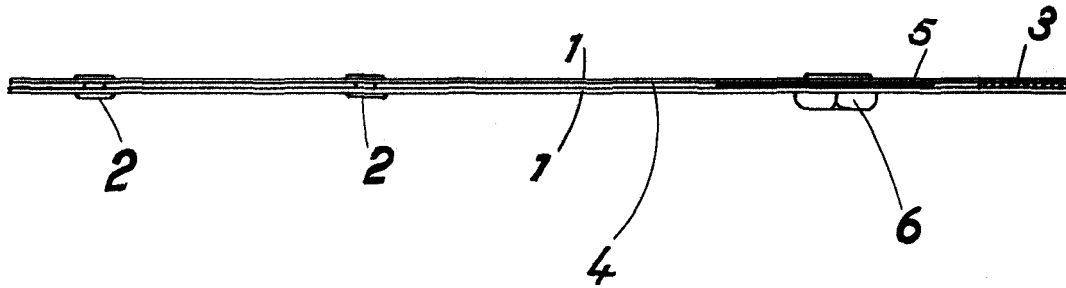


FIG.2



ESCUELA TECNICA
DIRECCION DE INVESTIGACIONES

M