



. 6 1 6 6 0

5 La invención a que se contrae la presente Memoria se halla constituida e integrada por las características y ventajas que la informan como pieza única de consistencia y seguridad innegables y de una más acusada estética que la hacen acreedora al privilegio de explotación en exclusividad para ella solicitada de conformidad con cuanto preceptúa el vigente Estatuto de la Propiedad Industrial.

10 La invención a que aquí se hace referencia consiste en un nuevo tipo de muselete construido de una sola pieza de cabeza ligeramente ovalada y armado por tres pies y con un orificio de cuatro milímetros en la parte inferior de cada pie, destinado al cierre, sujeción y seguridad de recipientes.

15 Con este nuevo modelo de muselete se logra la ventaja de no tener que utilizar más que una sola pieza a base de construirla sobre dos fases de trabajo, con lo que, aparte de una considerable disminución de tiempo y empleo de mano de obra



20 se consigue y se le dota de una mayor consistencia y seguridad en la sujeción de tapones, resultando más estético, más completo y más rápido en su colocación.

25 Los utilizados hasta ahora contruidos sobre dos piezas superpuestas, figura número, uno, montados en forma de cruz y unidas por embutición sobre un orificio u ojal remachado en su parte interior, suponen para conseguirlo mayor número de fases de trabajo con un superior coste de mano de obra, puesto que hay que cortar dos piezas, superponerlas, taladrar las y remacharlas, según se advierte en la figura dos.

30 El muselete objeto de esta Memoria reúne las ventajas de poder ser fabricado en solo dos operaciones: a) cortado y doblado en una sola fase mecánica; b) colocación del alambre con un solo retorcido por su único extremo, figuras tres y cuatro. Está ideado este muselete para ser utilizado por máquinas corchadoras o precintadoras automáticas y también para colocar a mano con indudables ventajas sobre los actual-
 35 mente existentes.

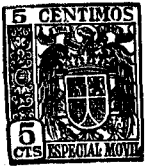
Los detalles pueden variar sin que por ello cambie en esencia la invención.

N O T A

40 Resumiendo: El modelo de utilidad que se solicita recaerá sobre las siguientes reivindicaciones:

1º- Un nuevo MUSELETE destinado al cierre, sujeción y seguridad de recipientes, caracterizado por estar construido de una sola pieza armado sobre tres pies con un orificio de cuatro milímetros en el extremo inferior de cada pie, y doblado en sus dos tercios en forma de cono truncado, y

45 2º- Se reivindica como objeto sobre el que recae el modelo de utilidad que se solicita un nuevo MUSELETE para cierre y



61660

sujeción y seguridad de recipientes.

Todo ello tal y como queda transcrito en la Memoria que
50 consta de tres páginas mecanografiadas por una sola cara
y dibujos que se acompañan.

52

Madrid, 4 Setiembre 1.957.

61660

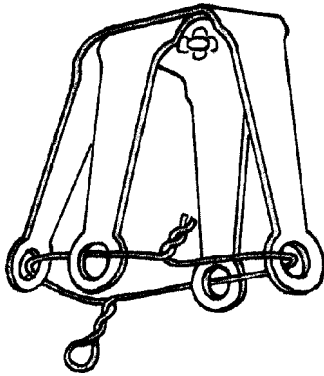


FIG. 1

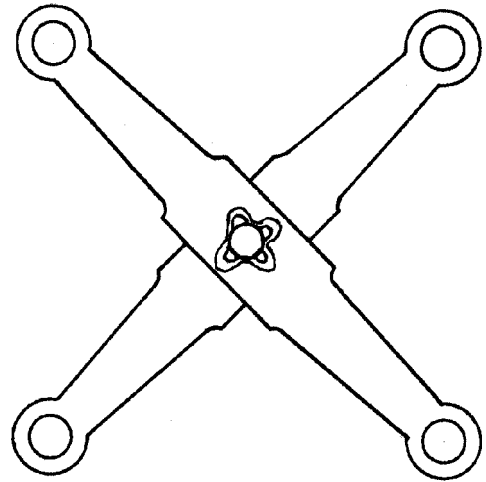


FIG. 2

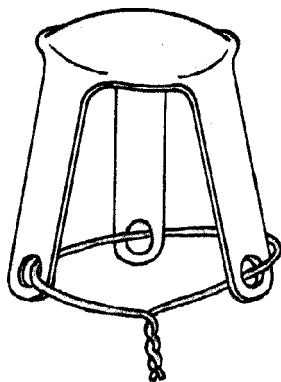


FIG. 3

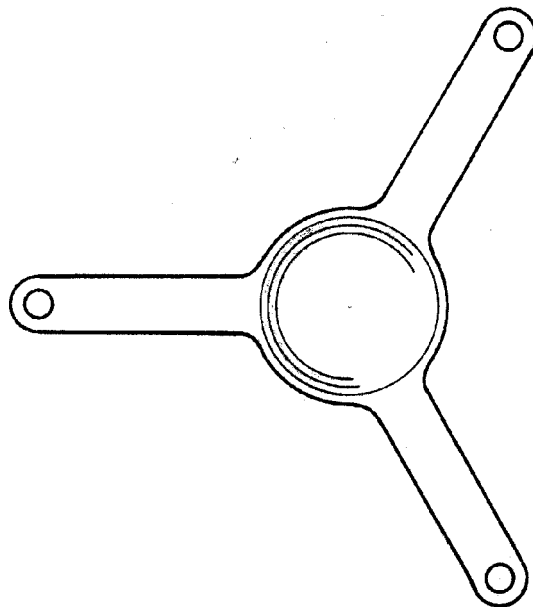


FIG. 4

[Handwritten signature]