



• 61653

M O D E L O
D E
U T I L I D A D

para "PROTECTOR RECAMBIABLE PARA TACONES", a favor de Don
EUGENIO VILLASECA ONRUBIA, domiciliado en BARCELONA, calle
de Aragón, n° 241.

= . =

MEMORIA DESCRIPTIVA

El presente modelo de utilidad se refiere a un protector recambiable para tacones, el cual presenta la ventaja de ser fácilmente recambiable sin necesidad de utilizar herramientas especiales.

5. De acuerdo con el modelo, el protector se caracteriza porque consiste en una pieza de material elástico que comprende una parte lateral, destinada a ceñirse sobre los lados del extremo del tacón, y una parte inferior que cubre el piso del mismo, destinada a entrar en contacto con el suelo. La
10. parte inferior del protector puede estar provista de irregularidades superficiales para facilitar su adherencia sobre el suelo.

• 61653



Para facilitar la explicación se acompaña a la presente memoria una lámina de dibujos en la que se ha representado un caso de realización que se cita a título de ejemplo no limitativo.

5. En los dibujos:
La figura 1, es una vista en perspectiva del protector,
la figura 2, es una sección longitudinal alzada del mismo, y
10. la figura 3, representa una vista en planta por la parte inferior del protector.
El protector ilustrado consiste en una pieza de material elástico, tal como una resina poliamídica, que comprende una porción lateral 10 que cubre las superficies laterales del extremo inferior 11 del tacón, ciñéndose contra ellas en virtud de su elasticidad.
15. Por debajo del tacón 11, dicha porción lateral 10 se prolonga formando un fondo 12 sobre el que se apoya dicho tacón. La parte que constituye el fondo tiene un espesor relativamente grande para prever cierto desgaste, de modo que constituye, prácticamente, una tapeta recambiable 13.
20. En caso deseado, esta tapeta recambiable puede estar provista de grabados salientes u otras irregularidades superficiales indicadas en general con la referencia 14, para facilitar la adherencia del tacón sobre el suelo, evitando así posibles deslizamientos, aunque ello no es imprescindible dadas las propiedades de adherencia propias de algunos de los materiales que entran en la definición.
25. Según se comprende, el recambio del protector se efectúa por simple arranque del usado y enchufe a presión del
- 30.

61653



protector nuevo.

El modelo, dentro de su esencialidad, puede ser desarrollado en otras formas de realización que difieran en detalle de la indicada a título de ejemplo, a las cuales alcanzará igualmente la protección que se recaba. Podrá, pues, confeccionarse en cualquier forma y tamaño, con los medios y materiales más adecuados, por quedar todo ello comprendido en el espíritu de las reivindicaciones.

= . =

N O T A

Descrito el objeto y utilidad del modelo, se declara no practicado ni divulgado en España lo comprendido en las siguientes reivindicaciones:

1. Protector recambiable para tacones, caracterizado porque consiste en una pieza de material elástico que comprende una parte lateral destinada a ceñirse sobre los lados del extremo del tacón, y una parte inferior que cubre el piso del mismo, destinada a entrar en contacto con el suelo.

2. Protector según la reivindicación anterior, caracterizado porque la parte inferior presenta, en su cara de piso, irregularidades superficiales para facilitar su adherencia sobre el suelo.

3. Protector recambiable para tacones.

Según se describe y reivindica en la presente memoria que consta de tres hojas, foliadas y escritas a máquina por una sola cara, acompañadas de una lámina de dibujos.

Barcelona, para Madrid, a 30 de Agosto de 1957.
p.a.

O/mp.

JAIME ISERN
p. a.

61653

Fig. 1

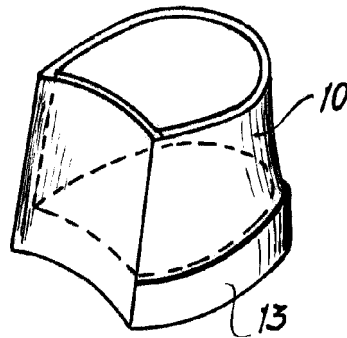


Fig. 2

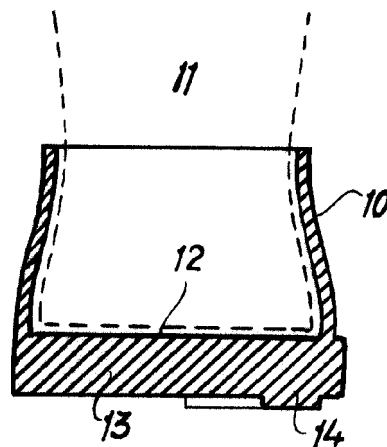
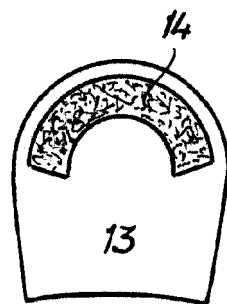


Fig. 3



Madrid, 30 de 1957
p.p. Jaime Isern