

• 61648

MODELO DE UTILIDAD

por 20 años

por "UNA TOALLA PLEGABLE PERFECCIONADA PARA BAÑO", a favor de D. Antonio de Atxer Riera, de nacionalidad española, domiciliado en Barcelona, Vidrio, 10, pral., 1ª.

=====

MEMORIA DESCRIPTIVA

Se describe en este Modelo de utilidad una toalla plegable perfeccionada para baño, caracterizada por adoptar, una vez plegada, la forma de una cartera de mano, con cuya disposición se logra además de una gran facilidad de transporte, la posibilidad de llevar utensilios playeros, ropas y otros.

Para mejor comprensión del mismo se adjuntan unos dibujos, a título de ejemplo, que en la fig. I le representan en posición de plegado y en la fig. II desplegado y en po-



• 61648

10 sición de servicio.

Según dichos dibujos, -1- es una envoltura de tejido de rizo que forma las paredes de la cartera a la que se reduce el utensilio una vez plegado, llevando una abertura -2- cerrada por una cremallera -3- que determina el compartimiento lateral -4-. Los dos bordes -5- y -6- de -1-, una vez plegado, se unen mediante una cremallera -7-, cuyo tirador -8- es claramente visible. En la fig. II se ve la constitución de la toalla -9-, de más longitud que la envoltura -1-, a la cual se une solidariamente por sus bordes, quedando unas alas -10- que se doblan de la manera indicada en el dibujo, hacia dentro si se pliega la toalla o hacia fuera si se pone la misma en posición de servicio. Esta toalla cuenta igualmente con medios de sujeción que facilitan su transporte, como pueden ser las asas -11- o cualquier otro medio.

Todo cuanto no afecte, altere, cambie o modifique la esencia de la toalla plegable de baño descrita, será variable a los efectos del actual Modelo.

N O T A .

30 Se reivindica como objeto de este Registro por Modelo de utilidad:

1 - Una toalla plegable perfeccionada para baño, caracterizada porque una vez dobladas dos alas longitudinales sobre la misma, queda cubierta en su mitad por un forro de tejido de rizo de modo que doblando la toalla sobre sí misma, y a continuación plegando el conjunto por la mitad, quedando el forro al exterior, se puedan unir los bordes de dicho forro con una cremallera quedando contenida en su interior la totalidad de la toalla; llevando asimismo dicho forro una abertura lateral cerrada por una cremalle-



ra que determina un compartimiento auxiliar y estando dotado también en su borde superior de un medio de sujeción que facilite su transporte.

45 Sean cuales fueren las circunstancias que concurren en la esencialidad del Modelo de utilidad definido en la anterior reivindicación, cual objeto es:

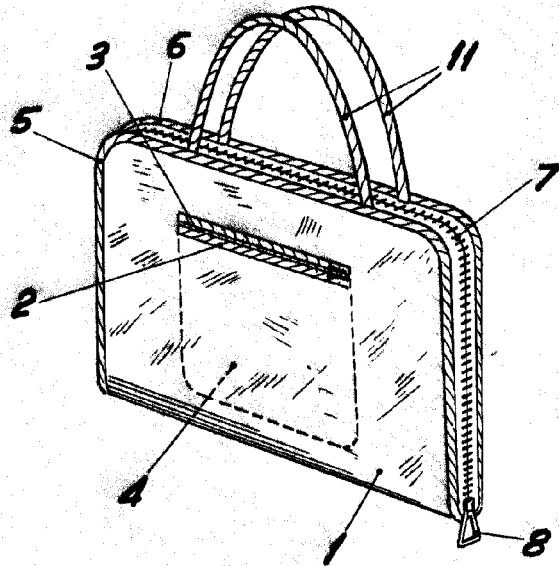
2 - "UNA TOALLA PLEGABLE PERFECCIONADA PARA BAÑO".

50 Consta la presente memoria de tres hojas foliadas, mecanografiadas por una sola cara y del dibujo unido a la misma.

Barcelona, diez y nueve de agosto de mil novecientos cincuenta y siete.

P.A. de D. Antonio de Atxer Riera,

L. DURAN  
P. P.



61648

Fig. I

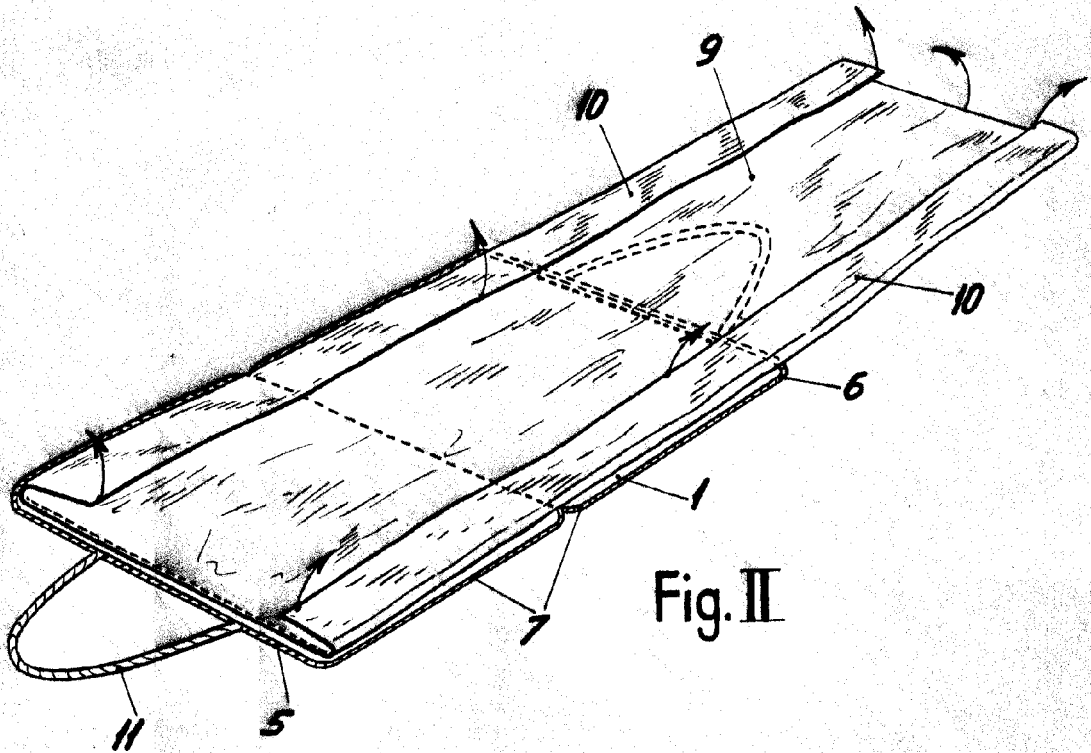


Fig. II

BARCELONA, 19 AGOSTO DE 1957

L. DURAN  
P.P.

A handwritten signature in black ink, appearing to read "L. Duran".