

29



• 61644

M O D E L O
D E
U T I L I D A D

a favor de Don ABELARDO SEGURA JULIAN, de nacionalidad española, residente en Barcelona, calle Providencia, 119, por "BRAZALETE ELÁSTICO PARA RELOJES DE PULSERA Y SIMILARES"

- . -

MEMORIA DESCRIPTIVA

5. La presente invención se refiere a un brazalete elástico, cuyas principales características y cualidades son: colocación en la muñeca y separación de la misma de un modo extraordinariamente práctico, fuerte sujeción del reloj a la pulsera y de esta a la muñeca, todo ello unido a una vistosa presentación.

10. Siempre ha resultado un problema de difícil solución el montaje del reloj y su retención en los brazaletes. Este montaje, las mas veces inseguro, resulta en ultimo extremo excesivamente complicado y, por tanto, de di-

29 AGO.



• 61644'

ficultosa manipulacion.

Mediante el brazalete objeto de la invención, se han solventado de una manera absoluta y eficaz los problemas apuntados. Consiste esencialmente en una pieza plana, a modo de anilla elástica abierta, que constituye el brazalete propiamente dicho, a cuyos extremos se acoplan sendos sectores asimismo elásticos, recubiertos de un forro protector, efectuandose aquel acoplamiento por introducción de los mentados extremos del brazalete por sendas aberturas practicadas en la cara interna del forro de cada uno de los sectores elásticos, los cuales presentan sus extremos enfrentados doblados hacia el interior para la retención del reloj, los bordes de cuyos doblados se apoyan, en la posición de uso del brazalete, contra la cara de éste a la que queda adosado el reloj. Asimismo, la zona media del brazalete en que se apoya el reloj va recubierta por una funda o forro protector que, por la cara interna de dicho brazalete, se prolonga en sendas aletas extremas, destinadas a cubrir las aberturas de acoplamiento con los sectores elásticos.

Para la mejor comprensión de cuanto queda descrito en la presente memoria descriptiva, se acompaña un dibujo en el que, tan sólo a título de ejemplo, se representa un caso práctico de realización del objeto de la invención.

En dicho dibujo, la figura 1 es una vista en perspectiva del brazalete; la figura 2 es una vista asimismo en perspectiva, del despiece del brazalete; y, finalmente, la figura 3 es una sección longitudinal del mismo.

El brazalete descrito está constituido en el aludi-

• 61644

29 AGO.



- do dibujo por una pieza laminar -1- a modo de anilla elástica abierta que constituye el brazalete propiamente dicho, a cuyos extremos se acoplan sendos sectores -2- asimismo elasticos, recubiertos por un forro protector -3- de un material adecuado (piel plástico, etc), efectuándose este acoplamiento por introducción de los extremos del brazalete -1- a través de sendas aberturas -4- practicadas en la cara interna de forro -3- de cada uno de los sectores elasticos -2-, los cuales presentan sus extremos enfrentados con sendos dobleces -5- hacia el interior, para la retención del reloj, los bordes de cuyos dobleces -5- se apoyan, en la posición de uso del brazalete, contra la cara externa de éste, a la que queda adosado el reloj. Asimismo la zona media del brazalete -1- propiamente dicho, contra la que se apoya el reloj, va recubierta por un forro protector -6-, que por la cara interna del citado brazalete -1- se prolonga en sendas aletas extremas -7- destinadas a ocultar las aberturas -4- de entrada de los extremos de la pieza -1-.
5. 10. 15.

- El montaje del brazalete descrito, una vez obtenidas las tres piezas básicas, anilla -1- y sectores -2- debidamente recubiertos, es bien sencillo. La elasticidad combinada de dicha anilla -1- y sectores -2- permite la fácil colocación del brazalete en la muñeca del usuario, abriendolo hasta la medida adecuada, para cerrarse inmediatamente alrededor de la muñeca. Asimismo la robustez del brazalete, pues sus brazos son dobles cada uno (extremos de la anilla -1- y sectores -2-).
20. 25.

Otra de las cualidades más destacadas del brazalete

61644 29 AGO.



- reside en el dispositivo de retención del reloj en la misma, solucionado merced a los dobleces -5- apoyados contra la superficie de adosamiento del brazalete -1-. La elasticidad del brazalete o anilla -1- tiende a mantener su zona media presionada contra los bordes de aquellos dobleces -5-, asegurando la perfecta retención del reloj, que solamente podrá desasirse al obligar a la zona media de -1-, recubierta por el forro -6-, a descender vencida su tensión natural. Pese a la seguridad del dispositivo de retención, la colocación del reloj en el brazalete es simplificada, pues basta con introducir a presión las anillas del mismo en los dobleces -5-, cuya curvatura facilita la introducción, pero impide una salida de aquellas anillas por causas fortuitas. El sistema de montaje a corredera de los sectores -2- portadores de los dobleces -5-, permite que la pulsera sea adaptable a relojes de cualquier tamaño, pues basta con separar o acercar aquellos dobleces -5- a la distancia deseada para el perfecto acoplamiento del reloj. El forro -3- y -6-, además de su función embellecedora, protege a las piezas interiores y hace más suave la aplicación del brazalete a la muñeca, y en particular las aletas -7- ocultan el encaje de los extremos del brazalete -1- en las aberturas -4-.

25. A las cualidades reseñadas cabe añadir una última consecuencia de todas ellas: economía de coste.

Serán independientes del objeto de la invención, los materiales empleados en la construcción de los distintos elementos que la integran, formas y dimensiones de los

• 61644 29 AGO.



mismos y cuantos detalles accesorios puedan presentarse, siempre y cuando no afecten a su esencialidad.

- . -

N O T A

Se reivindica como objeto del presente modelo de utilidad:

5. 1. Brazalete elástico para relojes de pulsera y similares, que consiste esencialmente en una pieza laminar a modo de anilla elástica abierta, que constituye el brazalete propiamente dicho, a cuyos extremos se acoplan sendos sectores asimismo elásticos, recubiertos de un forro protector de material flexible adecuado, efectuándose aquel acoplamiento mediante la introducción de los extremos del brazalete a través de sendas aberturas practicadas en la cara interna del forro de cada uno de los sectores elásticos, los cuales presentan sus extremos enfrentados, doblados hacia el interior para la retención del reloj, los bordes de cuyos dobleces se apoyan contra la cara exterior del brazalete en la posición de uso de éste, a cuya cara queda adosado el reloj.
- 10.
- 15.
20. 2. Brazalete elástico para relojes de pulsera y similares, según la reivindicación anterior, que se caracteriza esencialmente por el hecho de que la zona media del brazalete en la que se apoya el reloj va protegida por un forro de material adecuado, que por la cara interna de dicho

• 61644 29 AGO. 1957



brazalete se prolonga en sendas aletas extremas, destinadas a cubrir las aberturas de acoplamiento de los sectores elásticos.

5. 3. Brazaletes elásticos para relojes de pulsera y similares.

La presente memoria consta de seis hojas foliadas, escritas a maquina por una sola cara.

Barcelona, a 29 de Agosto de 1957.

Abelardo SEGURA JULIAN

p.a.

J. PONTI

61644



29 AGO

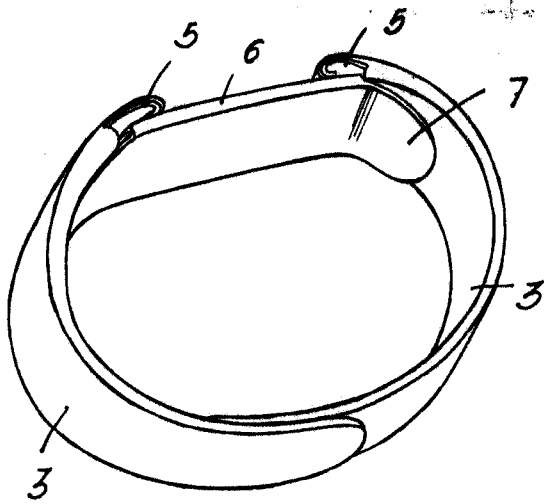


Fig. 1

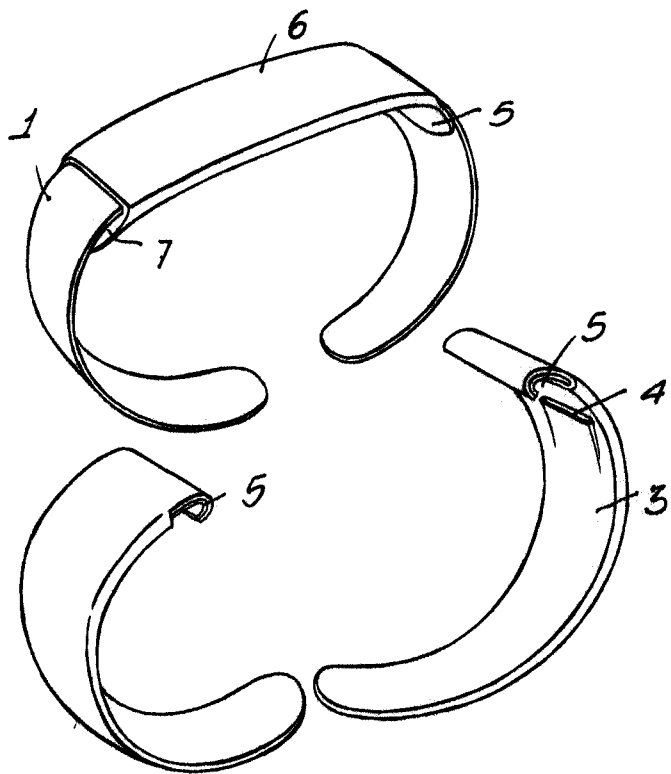


Fig. 2

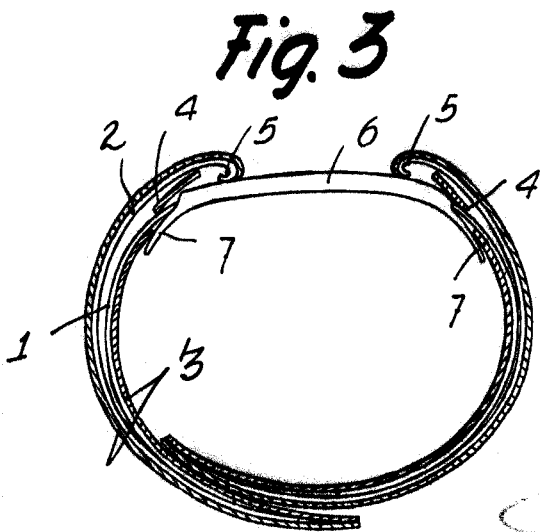


Fig. 3

Barcelona, 29 Agosto 1954
Abelardo Segura Julián
r.a.