



• 61630

P A T E N T E D E M O D E L O D E U T I L I D A D

por VEINTE AÑOS

a favor de la compañía mercantil española " LATEX HISPANIA S. A. ", domiciliada en San Feliu de Llobregat, Riera de la Salud, número 5, p o r :

"NUEVO BURLETE".

M E M O R I A D E S C R I P T I V A

1 Los antiguos burletes a base de tejido de lana o algodón han dejado paso a los actuales, hechos en materiales espon-
joso, tal como goma, plástico, etc., los cuales tienen su
aplicación preferente en los bordes de las puertas y venta-
5 nas para hacerlas completamente herméticas y muy especialmen-
te en las puertas de los vehículos automóviles en donde a su
misión de estanqueidad, se le suma la función de eliminación
de ruidos por el traqueteo del coche.

Sin embargo, resulta que los tales burletes, debido a

• 61630



su propia constitución esponjosa, absorben enérgicamente el agua u otro líquido elemento en contacto con ellos o tan sólo por condensación de vapores en un ambiente sobresaturado. Ello representa un serio inconveniente pues las presiones entre puerta y marco son suficientes para escurrir el burlete y provocar la aparición de venas líquidas que ensucian y estropean los elementos provistos de tales burletes.

5
10
15
20
25
30
Constituye el objeto de la presente patente de modelo de utilidad, un nuevo tipo de burlete perfeccionado en el que se conservan íntegras las cualidades aislantes de los actuales burletes y se elimina totalmente su naturaleza absorbente hacia los líquidos, siendo un perfecto elemento inocua a la humedad.

Para su mejor descripción y comprensión, nos referiremos a los adjuntos dibujos, esquemáticos, representativos de una realización práctica del nuevo tipo de burlete; no hay que decir que tanto sus formas como su dimensionado admiten la máxima variación, no representando, por tanto los tales dibujos limitación alguna.

En los mismos, la figura 1 representa una perspectiva caballera de un burlete de sección cuadrada, y la figura 2 corresponde a un detalle de su sección normal.

Refiriéndonos a dichos dibujos, se observa la constitución del burlete a base de un núcleo central 1, esponjoso y de una capa impermeable externa 2, que lo rodea y protege a todo lo largo del mismo.

El núcleo 1 y la capa impermeable externa 2, se hallan perfectamente adheridos, constituyendo un sólo cuerpo; la capa 2, es perfectamente flexible y elástica, amoldándose a las más diversas y variadas formas que pudiera adquirir el núcleo.

Queda pues garantizada la esponjosidad del conjunto, el

• 61630



cual a su vez se conserva impermeable en todas sus aplicaciones gracias al efecto protector de la película externa.

Por lo demás, en la realización práctica del presente invento, podrá ser variable todo cuanto pueda ser considerado
5 accesorio o circunstancial relativamente a su esencialidad.

N O T A

SE REIVINDICA:

1 - Nuevo burlete caracterizado por el hecho de estar
10 constituído por un núcleo central, esponjoso, flexible y elástico, forrado de una capa externa, también flexible y elástica, impermeable a los líquidos y humedades, perfectamente adherida al núcleo, constituyéndose entre ambas un sólo cuerpo.

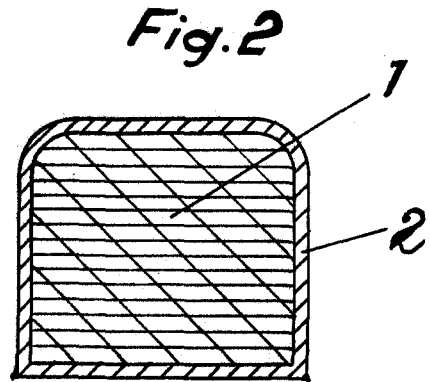
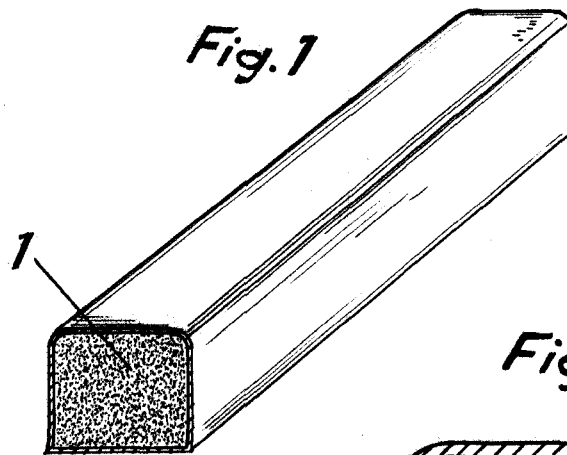
15 2 - Nuevo burlete.

20 Consta la presente Memoria Descriptiva de tres hojas mecanografiadas escritas por una sola cara, numeradas del 1 al 3 y con sus líneas numeradas, a su vez, de cinco en cinco y de una hoja con dibujos, anexa.

Barcelona, 28 agosto 1957.
P.A.

61630

28 AGO.



Barcelona, 28 Agosto 1957
P.A.

Escala variable.