



• 61629

P A T E N T E D E M O D E L O D E U T I L I D A D

por VEINTE AÑOS

a favor de la compañía mercantil española " EXACTA, S. A. " domiciliada en Barcelona, Avenida Generalísimo Franco, número 415, p o r :

"ABRIDOR DE TAPONES CORONA, PERFECCIONADO".

M E M O R I A D E S C R I P T I V A

1 Constituye objeto del presente Modelo de Utilidad un nuevo abridor de tapones corona, sumamente práctico e ingenioso, de sencilla construcción, y, por tanto, relativamente muy económico.

5 El tal abridor se halla especialmente estudiado para poder ser fijado a la pared en las cocinas, bares, etc., siendo de notar, que el propio tornillo o clavo de fijación al muro, se aprovecha para unir entre sí dos de las partes principales de que consta el abridor, con el consiguiente



• 61629 •

ahorro de material y mano de obra. Ello representa además,
otra notable ventaja, puesto que de esta forma la pieza
que debe soportar los mayores esfuerzos se halla firme y
directamente unida a la pared, resultando, por tanto, mu-
5 cho más sólido el conjunto.

Finalmente, otra característica, quizá la mas impor-
tante del nuevo abridor, consiste en estar provisto de un
pequeño imán permanente en su parte inferior, el cual atrae
y retiene al tapón corona, una vez separado de la botella,
10 evitando su caída al suelo, y facilitando, por tanto, en
forma muy notable su recogida.

Para una mejor descripción y comprensión del abridor
que nos ocupa, parece conveniente, ya desde luego, pasar a
referirse a los dibujos adjuntos, los cuales ilustran un
ejemplo práctico de realización, que, naturalmente, en nin-
15 gún caso podrá tomarse con caracter limitativo.

En los dichos dibujos, la figura 1 ilustra una vista
frontal alzada del nuevo abridor, y la figura 2 un corte
del mismo según su plano vertical de simetría.

20 De acuerdo con los tales dibujos, se constituye esen-
cialmente el abridor a base de una pieza soporte 1 -que
preferentemente se construirá de materias plásticas- la
cual presenta sendos alojamientos para la pieza del abridor
propiamente dicho 2, y para el imán 3.

25 El abridor propiamente dicho está constituido por una
pieza que forma un diedro algo mas abierto de 90°, y las ex-
tremidades de cuyas caras se doblan a su vez, para constituir
la plataforma triangular 4 de apoyo del tapón en la cara in-
ferior, y la uña 5 extractora del mismo en la cara superior.
30 Esta pieza presenta una perforación para permitir el paso del
tornillo 6 de fijación a la pared o similar 7.

61629



El dicho tornillo 6 atraviesa también, por un correspondiente taladro a la pieza soporte 1. De esta forma, con su colocación queda perfectamente ensambladas la pieza soporte y la pieza abridor -esta última inmovilizada en su alojamiento- y, al mismo tiempo, queda el conjunto sólidamente fijado a la pared.

La pieza soporte, según dicho, se construirá de manera preferente en materia plástica, y en forma hueca, de manera que solamente se apoyará en la pared por el borde perimetral de su base. Por ello, es conveniente dotarla de un reborde circular 8 alrededor del taladro para paso del tornillo, a fin de que haga tope con la pared y, reduciendo en forma muy notable el momento flector, evite la rotura de la pieza, caso de apretarse excesivamente el tornillo.

Finalmente, el nuevo abridor se halla dotado de un imán 3, unido a la pieza soporte por cualquier medio adecuado, situado en un correspondiente alojamiento de aquélla y en posición un algo sobresaliente a fin de que los tapones desprendidos deban forzosamente tropezar con él y puedan ser atraídos.

El manejo del nuevo abridor es harto simple, una vez fijado a la pared, bastará apoyar el borde del tapón corona en la plataforma 4 e introducirlo en la parte interior de la uña 5. En tal posición, es suficiente comunicar un ligero desplazamiento vertical angular a la botella para que el tapón se desprenda con toda facilidad, y, en su caída, sea retenido por el imán 3.

Resta ya únicamente hacer constar que, como se comprende, en la realización práctica del presente abridor podrá ser objeto de máxima variación todo cuanto revista carácter accesorio o circunstancial, relativamente a lo que constitu-



61629

ye su esencialidad.

N O T A

SE REIVINDICA:

5 1 - Abridor de tapones corona, perfeccionado, especialmente estudiado para ser fijado a la pared o similar que se caracteriza esencialmente por constituirse a base de una pieza soporte que en su parte superior presente un alojamiento para el abridor propiamente dicho, el cual se halla constituido por una pieza que forma un diedro algo más abierto de 90°
10 y las extremidades de cuyas caras se doblan a su vez, para constituir respectivamente la plataforma de apoyo del tapón y la uña extractora del mismo.

15 2 - Abridor de tapones corona, perfeccionado, caracterizado porque las dos piezas relacionadas en la reivindicación anterior se ensamblan entre sí mediante el propio tornillo de fijación del abridor a la pared o similar, a cuyo efecto se hallan provistas de sendos taladros coincidentes para paso del dicho tornillo, quedando de esta forma, una vez colocado el mismo, inmovilizado el abridor propiamente dicho en
20 su alojamiento de la pieza soporte, y, al mismo tiempo, fijado el conjunto a la pared.

25 3 - Abridor de tapones corona, perfeccionado, según reivindicaciones anteriores, caracterizado porque la referida pieza soporte presenta en su parte inferior, y en posición algo sobresaliente, un alojamiento para un imán permanente, destinado a atraer y detener en su caída, los tapones, una vez separados de la botella.

4 - Abridor de tapones corona, perfeccionado.

30 Consta la presente Memoria Descriptiva de cinco hojas mecanografiada

31629



das, escritas por una sola cara, numeradas del 1 al 5 y con sus líneas numeradas, a su vez, de cinco en cinco y de una hoja con dibujos, anexa.

5

Barcelona, 28 agosto 1957.
P.A.

A handwritten signature or set of initials, possibly 'J. L. R.', written in dark ink.

629



FIG. 1

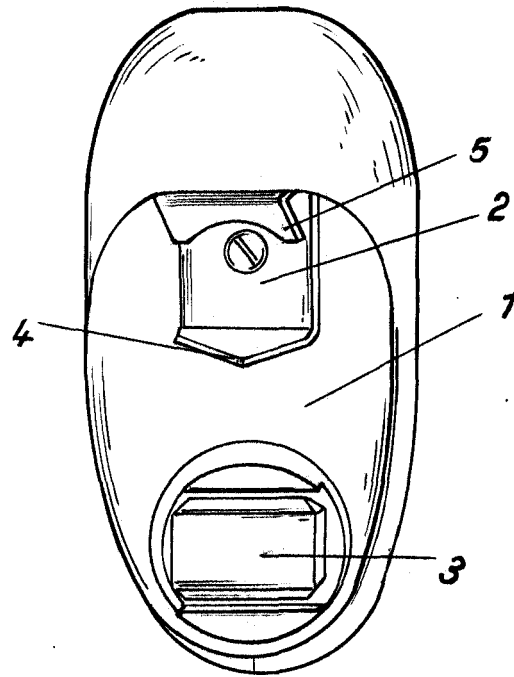
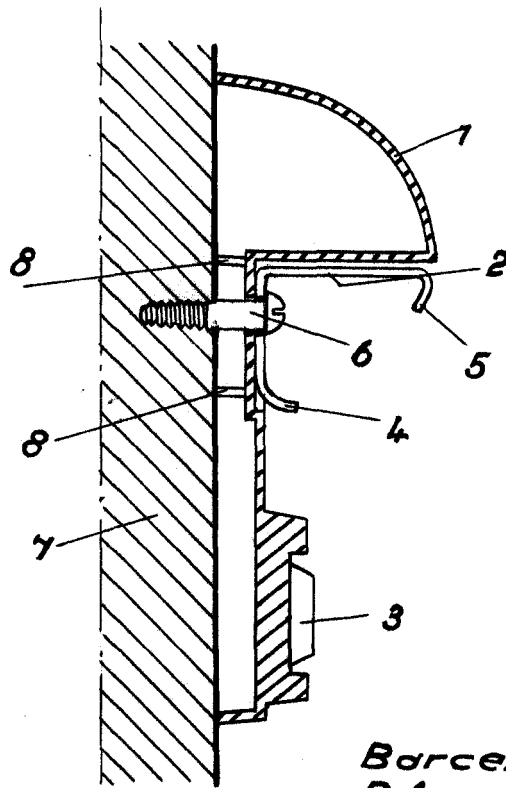


FIG. 2



Barcelona, 8 Agosto 1957.
P.A.