



• 61627

M O D E L O
D E
U T I L I D A D

a favor de EXCLUSIVAS INDUSTRIALES, S. A., entidad española,
domiciliada en Barcelona, calle Roger de Flor, 84, por
"AMASADORA DOMESTICA".

- . -

MEMORIA DESCRIPTIVA

La presente invención se refiere a una nueva amasadora de tipo doméstico, en la que, mediante un ingenioso dispositivo, se consigue el perfecto amasado de la pasta depositada en la cubeta.

5. Debido a la capacidad considerable que debe presentar la cubeta de la amasadora, resulta en extremo difícil, hasta el presente, conseguir un batido de la masa en toda su extensión, a no ser con el empleo de palas batidoras de considerable superficie de trabajo, lo cual complica y dificulta el accionamiento de las mismas.
- 10.



• 61627

Al objeto de solventar los inconvenientes apuntados se ha ideado la amasadora objeto de la invención, la cual está constituida por un soporte adecuado en el que se aloja el electromotor y transmisiones adecuadas para

5. comunicar un movimiento rápido de giro a la pala amasadora propiamente dicha, cuyo soporte se prolonga en una base de sustentación provista de un pivote fijo sobre el que se monta giratoria la cubeta, que presenta a lo largo de todo el borde interior de la boca, un dentado en el que

10. engrana un pequeño piñón, accionado por el propio electromotor descrito, lo cual confiere a la cubeta un lento movimiento de rotación alrededor del pivote de sustentación.

Para la mejor comprensión de cuanto queda descrito en la presente memoria descriptiva, se acompaña un dibujo en el que, tan sólo a título de ejemplo, se representa un

15. caso práctico de realización del objeto de la invención.

En dicho dibujo, la figura 1 es una vista en alzado lateral, parcialmente seccionado, de la amasadora; y la figura 2 es una vista en planta que muestra en detalle

20. y a mayor escala la transmisión del movimiento a la cubeta.

La amasadora descrita está constituida en el aludido dibujo por un soporte o caja -1- que contiene el electromotor y mecanismos necesarios para comunicar el giro rápido a la paleta giratoria -2-, cuya caja se prolonga

25. en una base -3- provista de un pivote fijo -4- sobre el que se apoya la cubeta -5- gracias a un vaciado central interior -6- que exteriormente presenta en su fondo,

Dicha cubeta -5- presenta a lo largo de su borde

61627

28



interior de la boca, un dentado -7- en la que engrana un pequeño piñón -8- accionado por el propio electromotor ubicado en el interior del soporte o caja -1-.

5. El gran desarrollo existente entre la corona dentada -7- y el piñón de ataque -8- motiva que la cubeta -5- gire lentamente alrededor del pivote de sustentación -4-, al propio tiempo que la paleta -2- gira a mayor velocidad en el interior de la cubeta. Con ello se consigue un perfecto amasado de la pasta contenida en la cubeta -5-,
10. puesto que la paleta giratoria -2- actúa en todo el interior de la misma.

La sencillez del mecanismo descrito es causa de que su adaptación y constitución no resulte costosa, y sin embargo, los resultados obtenidos son óptimos.

15. Serán independientes del objeto de la invención los materiales empleados en la construcción de los distintos elementos que la integran, formas y dimensiones de los mismos, y cuantos detalles accesorios puedan presentarse, siempre y cuando no afecten a su esencialidad.

- . -

N O T A

20. Se reivindica como objeto del presente modelo de utilidad:

1. Amasadora doméstica, que se caracteriza esencialmente por el hecho de estar constituida por una caja

61627



- soporte del electromotor y transmisiones que comunican el giro rápido a la paleta removedora, cuya caja se prolonga en una base de sustentación, provista de un pivote fijo sobre el que se monta giratoria la cubeta provista
5. de un alojamiento central en su base para dicho pivote, cuya cubeta presenta el borde interno de su boca conformado a modo de corona dentada en la que engrana un pequeño piñón que es accionado por medio del propio electromotor citado, a través de las oportunas transmisiones, para
10. comunicar un lento giro a la cubeta alrededor del pivote de la base.

2. Amasadora doméstica.

La presente memoria consta de cuatro hojas foliadas, escritas a máquina por una sola cara.

Barcelona, a de agosto de 1957

EXCLUSIVAS INDUSTRIALES, S. A.

p.a.

• 61627

Fig. 1

28 A

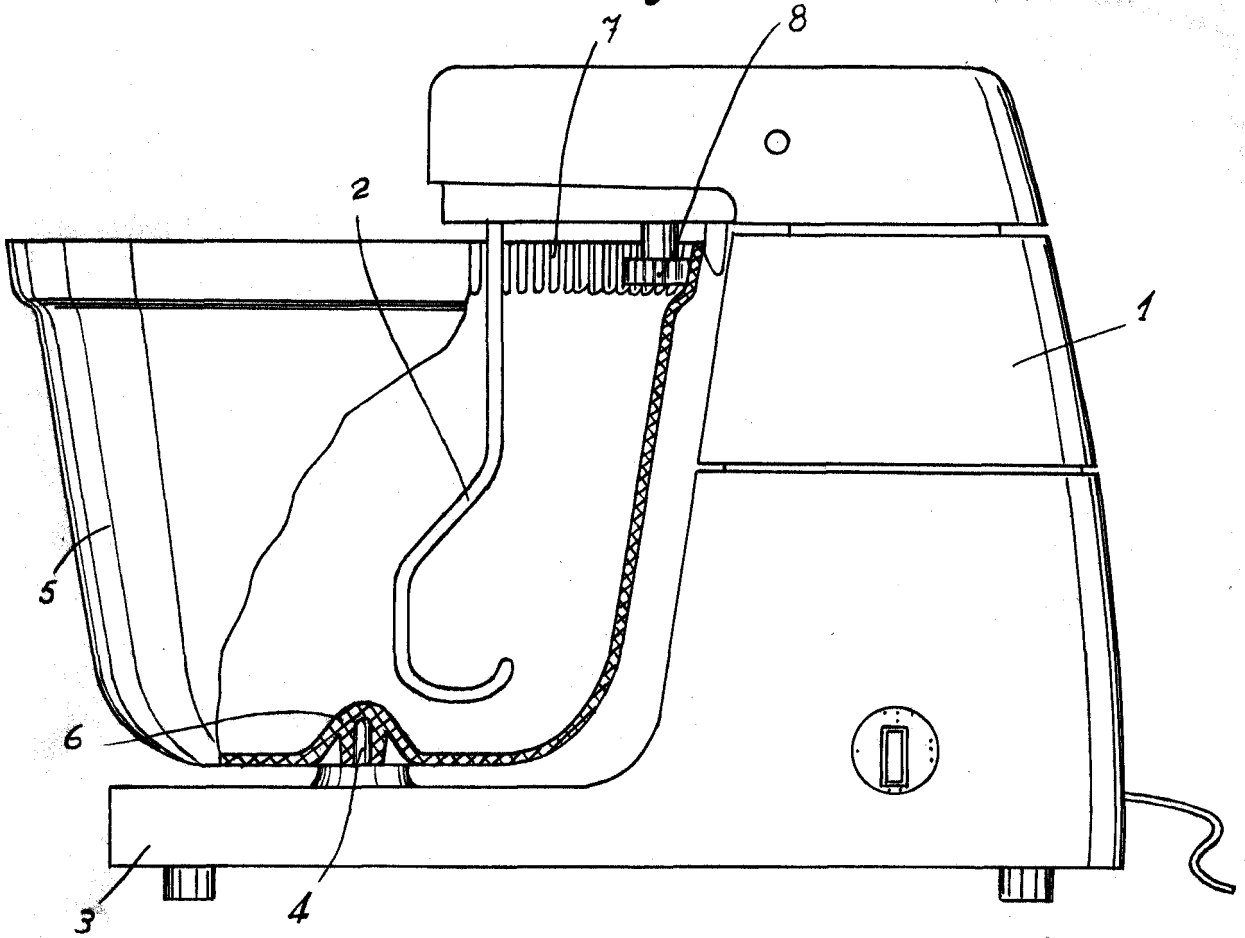
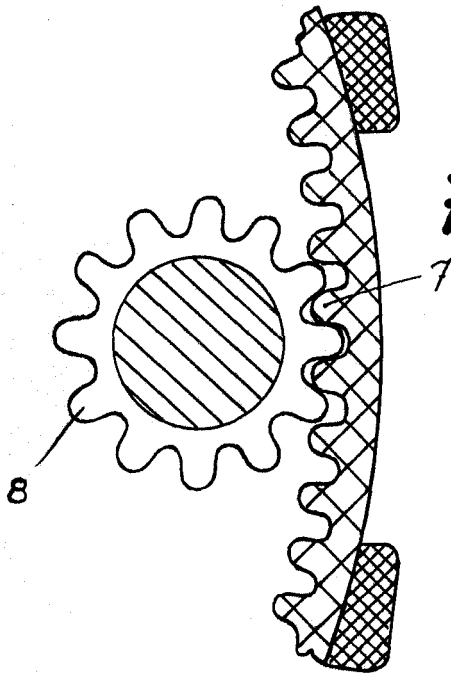


Fig. 2



Barcelona, 28 Agosto 1957
Exclusivas Industriales, S.A.
p. a