



• 61620

PATENTE DE MODELO DE UTILIDAD

por veinte años

a favor de Don Guillermo PARES
Zafrañé, de nacionalidad española, domiciliado
en Barcelona, calle de Montesión, número 5, por:

"PINZA PARA DERIVACIONES Y EMPALMES".

MEMORIA DESCRIPTIVA

1 En la práctica de las instalaciones eléctricas se
presencia con harta frecuencia la necesidad de tener que
realizar derivaciones en líneas ya existentes o simple-
mente el enlazar conductores durante el montaje de la
5 instalación. En ambos casos se requiere el empleo de ca-
jas de empalme, pues de lo contrario la instalación no
ofrecería las garantías necesarias.

Dichas cajas de empalme, aparte de representar un

.61620



engorro para su instalación, son caras por lo que muchas veces dejan de instalarse en perjuicio de la red de distribución eléctrica.

Es objeto de la presente patente de modelo de utilidad,
5 un original dispositivo pinza de naturaleza portátil, desmontable, que permite derivar o empalmar, en escasos minutos, conductores eléctricos, aun cuando estén en pleno funcionamiento.

Su mejor descripción y comprensión quedarán facilitadas
10 a la vista de los adjuntos dibujos, esquemáticos, representativos de una realización práctica de la nueva pinza. Los mismos no son limitativos, sino que caben otras varias soluciones amparadas bajo el ámbito y protección del registro que se solicita.

15 En los mismos, la figura 1 representa una vista del costado de la pinza, en la que se han dibujado también los conductores conectados; la figura 2 es una sección por el plano meridiano A-A.

Refiriéndonos a los mismos, queda constituido el dispositivo
20 por un tornillo 1 roscado en su cara externa al que se le ha practicado una entalla longitudinal 2 que le da forma de horquilla con el fondo 3 redondeado para que sirva de cuna o asiento a los conductores 4.

Dichos conductores 4 junto con los 4' que se derivan,
25 son aprisionados por una pieza prismática 5 en forma de V que desliza por entre la entalla 2 de la horquilla, movida por la tuerca 6 que rosca en el tornillo 1.

La pieza prismática 5 es retenida en todo momento por
un doble juego de aletas 7-7' que rodean a la tuerca 6, siendo
30 do siempre ésta la que gobierna el movimiento ascensional de la pieza prismática.



• 61620

5 Se comprende que para su funcionamiento basta introducir entre el fondo de la horquilla 3 y la cuna en V de la pieza prismática deslizante 5, los conductores eléctricos en el número deseado y roscar la tuerca 6 en el tornillo hasta inmovilizar el conjunto.

Por lo demás, en la realización práctica del presente invento podrá variarse todo cuanto pueda ser considerado accesorio o circunstancial relativamente a lo que constituye la esencialidad del mismo.

10

N O T A

SE REIVINDICA:

15 1 - Pinza para derivaciones y empalmes, caracterizada por el hecho de quedar constituida por un tornillo fileteado en su cara externa al que se le ha practicado una entalla longitudinal que le da forma de horquilla, con el fondo redondeado para que sirva de cuna o asiento a los conductores.

20 2 - Pinza para derivaciones y empalmes, según reivindicación 1, caracterizada porque dichos conductores eléctricos introducidos en la horquilla, son aprisionados por una pieza prismática en forma de V que desliza por entre la entalla, movida por una tuerca que rosca en el tornillo.

25 3 - Pinza para derivaciones y empalmes, según reivindicaciones 1 y 2, caracterizada porque la pieza prismática es retenida en todo momento por un doble juego de aletas que rodean a la tuerca, solidarias a aquélla, siendo la tuerca la que gobierna el movimiento lineal de la pieza en V.



• 61620

4 - Pinza para derivaciones y empalmes.

5

Consta la presente Memoria Descrip-
tiva de cuatro hojas mecanografiadas,
escritas por una sola cara, numeradas
del 1 al 4 y con sus líneas numeradas,
a su vez, de cinco en cinco y de una
hoja con dibujos, anexa.

Barcelona, 26 Agosto 1957.
P.A.

LEONCIO DEL RÍO CUYÁS
P. P.



20

Fig 1

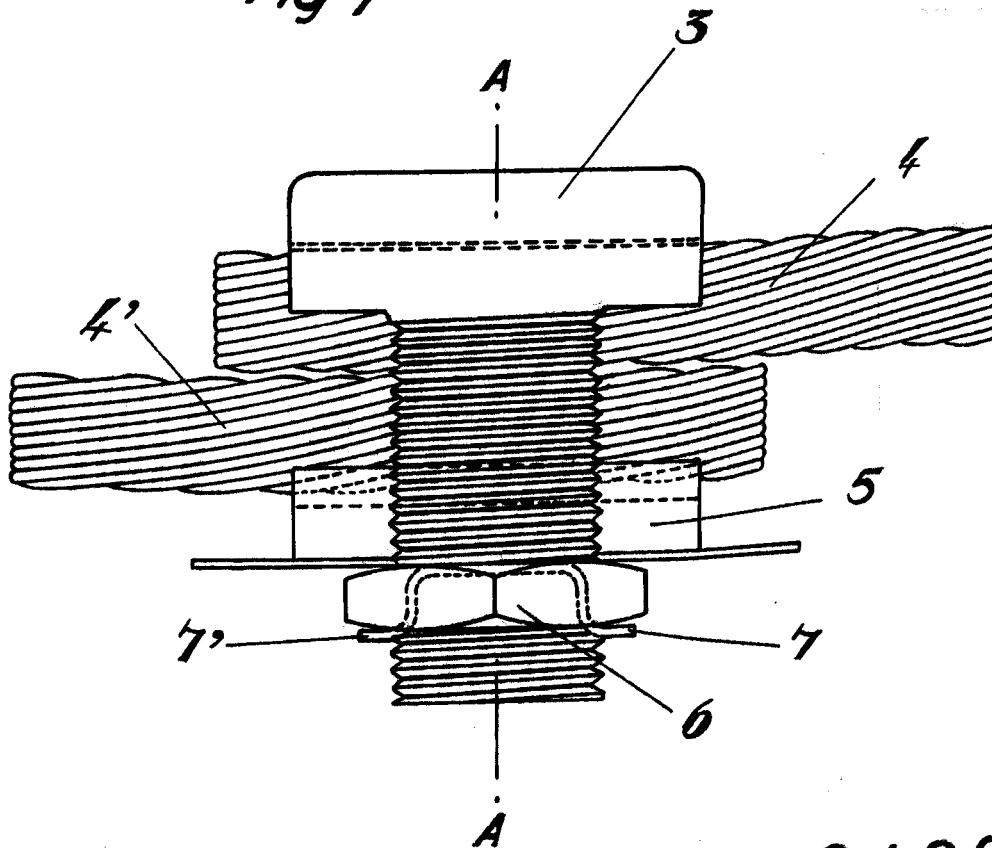
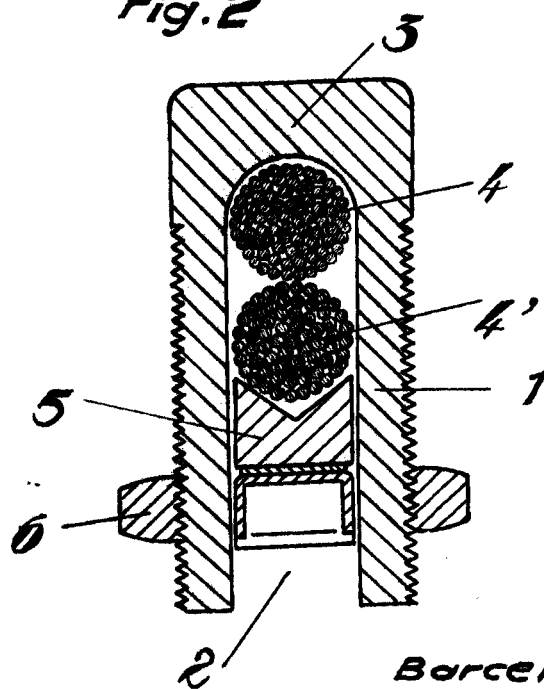


Fig.2



• 61620

Barcelona, 26 Agosto 1957.
P.A.

LEONCIO DEL RÍO CUYÁS
P. P.

Escala variable.