

**M O D E L O
D E
U T I L I D A D**

a favor de INDUSTRIAL MEN-PAN, S. A., entidad española,
domiciliada en Barcelona, Calle Bartrina, 74-76, por "FIL-
TRO PERFECCIONADO PARA ACEITES PESADOS Y LIQUIDOS SIMILA-
RES".

- . -

MEMORIA DESCRIPTIVA

3. La presente invención se refiere a un filtro per-
feccionado para aceites pesados y líquidos análogos, el cual
representa con respecto a las realizaciones similares cono-
cidas hasta el presente una extraordinaria economía de mate-
riales y mano de obra, así como una eficiencia absoluta en su
misión purificadora del fluido que pasa a su través.

10. Hasta el presente, los filtros del tipo del que
se describe venían siendo generalmente obtenidos a base de
una lámina de fieltro con un armazón de tala metálica o cha-
pa perforada, las cuales, debidamente yuxtapuestas y plega-

das sobre sí mismas para reducir volumen, eran montadas en una caja o bastidor y acopladas a la conducción del líquido a filtrar.

5. Con la presente realización se reduce considerablemente el empleo de material metálico, con la reducción en el precio de coste que ello supone, y, además, se hace posible la adopción como material filtrante propiamente dicho de papel poroso, sin detrimento de la consistencia de conjunto, que resulta por otra parte de fácil y sencillo montaje, no precisando de mano de obra especializada ni de costosas instalaciones, tanto en la conformación como en el acoplamiento de los distintos elementos que intervienen en la formación del filtro.

10. Todo ello se consigue gracias a la adopción de una pluralidad de piezas de papel plegado longitudinalmente en zig-zag, las cuales se acoplan por sus extremos en sendas bases en forma de corona circular, juxtaponiéndose aquéllas lateralmente entre sí hasta formar una superficie continua cilíndrica que presentatante exterior como interiormente los pliegues que previamente han sido formados en cada una de las piezas componentes, adoptando éstas, en planta, el perfil de sectores de corona circular complementarios. Ello supone una considerable superficie filtrante con un volumen relativamente pequeño, además de que, por procederse por piezas de reducidas dimensiones, el proceso de plegado de la superficie filtrante deviene extraordinariamente sencillo y económico.

La unión entre cada una de las piezas indicadas

- para formar el cilindro o cartucho filtrante se efectúa mediante unas pequeñas grapas de sección en "U" que se acoplan a presión sobre toda la longitud de los bordes extremos de las piezas contiguas. Estas grapas contribuyen a proporcionar consistencia al conjunto del filtro, a lo que cooperan también unas perforaciones alébricas de tela metálica dispuestas entre cada dos de las aristas interiores de los pliegues que constituyen la superficie filtrante, y que se adaptan a una cierta extensión -aproximadamente hasta la mitad de su anchura- sobre las caras contiguas a dichas aristas. Estas piezas de tela metálica, además de proporcionar consistencia al conjunto, sin impedir en absoluto el paso de líquido sometido a filtraje actúan como eficientes separadores de los distintos pliegues, evitando que por su compacidad en el interior del filtro sean obstáculo a la circulación del líquido.
- 5.
- 10.
- 15.

- El conjunto queda acabado sometiéndolo por sus extremidades a la acción de un agente insoluble al aceite y al petróleo y sus derivados, que además de fijar en su posición a las distintas piezas que forman el filtro, las une a las bases en forma de corona circular que sirven para su montaje en el punto de servicio.
- 20.

- Para mejor comprensión de la presente memoria descriptiva, se acompaña un dibujo en el que, tan sólo a título de ejemplo, se representa un caso práctico de realización del filtro objeto de la invención.
- 25.

En dicho dibujo, la figura 1 es una vista en alzado, parcialmente seccionada, del conjunto del filtro; y 1

figura 2 es una vista en planta del mismo sin una de las bases y con una de las piezas laterales filtrantes separada del conjunto.

5. El cartucho o filtro propiamente dicho está formado por una pluralidad de piezas -1- de papel poroso, plegadas en zig-zag en sentido longitudinal y que, debidamente montadas, adoptan en planta la forma de sectores de corona circular que se aprecia en la pieza separada que aparece en la figura 2. En conjunto, dan lugar al cilindro que es suma de los diferentes sectores de corona circular cilindro que tanto interior como exteriormente presenta su superficie en pluralidad de pliegues longitudinales, que cuentan la superficie filtrante sin detrimento del escaso volumen del conjunto.

10. El cilindro en cuestión se halla montado por sus extremos sobre sendas bases -2-, también en forma de corona circular, coniales y provistas de la necesaria concavidad en sus caras enfrentadas para perfecta retención de los extremos del cilindro. Estas bases disponen de los complementos necesarios en su estructura para asegurar el perfecto montaje en la conducción o punto de aplicación del filtro.

15. La unión entre las piezas -1- se efectúa por medio de las grapas -3-, formadas por pequeñas chapas metálicas dobladas en "U" que recorren, solidarizándolas, los bordes extremos de cada dos de dichas piezas contiguas, contribuyendo además a proporcionar solidez al conjunto.

20. La consistencia del filtro así formado viene además asegurada por la disposición, entre cada dos de las ar-

tas interiores de los pliegues de las piezas -1-, de unas porciones -4- de tela metálica, dobladas en forma de diazros, cuyas caras se extienden sobre las de los respectivos pliegues a que se juxtaponen en una cierta extensión, por ejemplo hasta la mitad de la anchura de las segundas. Estas porciones -4- de tela metálica actúan también eficazmente como separadores o distanciadores de los diferentes pliegues, evitando que su excesiva compacidad e contigüidad en el interior del filtro sea obstáculo para la perfecta circulación del líquido ya sometido a filtraje.

El baño de los extremos del filtro así formado en una solución de un producto adherente cualquiera insoluble al aceite, petróleo y sus derivados, y, en general, al líquido que deba ser filtrado, sirve para asegurar la unión entre el primero y las bases -2-, quedando listo el conjunto para su montaje al lugar de aplicación.

Se comprende que la acción de filtraje podrá realizarse con el elemento descrito indistintamente por paso del líquido de dentro afuera e de fuera adentro, así como por simple decantación o por presión, disponiéndole en este último caso sobre la correspondiente conducción a presión.

Serán independientes del objeto de la invención los materiales, formas y dimensiones del filtro descrito, clase de líquido a filtrar e instalación a que se aplique, y en general, todo cuanto no altere, cambie o modifique su esencialidad.

N O T A

Se reivindica como objeto del presente modelo de utilidad:

3. 1. Filtro perfeccionado para aceites pesados y líquidos similares, que consiste esencialmente en una pluralidad de piezas de papel poroso, plegadas longitudinalmente sobre sí mismas según varios pliegues en zig-zag, las cuales adoptan una sección transversal en sector de corona circular y se acoplan entre sí para formar el cilindro o cartucho filtrante por medio de unas grapas en "U" dispuestas a presión sobre los bujes extremos de las piezas contiguas, a cuyo conjunto prestan consistencia, colaborando a este fin unas porciones cóncavas de tela metálica que se juxtapone regularmente sobre las aristas internas de los pliegues de dichas piezas, extendiéndose un tanto sobre las caras laterales de los propios pliegues, a los que distancian debidamente para facilitar el paso del fluido filtrado, completándose el conjunto con unas bases extremas rígidas a las que el filtro propiamente dicho se solidariza por medio de un adherente insoluble al fluido que circula a su través.
- 10.
- 15.
- 20.

2. Filtro perfeccionado para aceites pesados y líquidos similares.

25. Todo ello según queda descrito y reivindicado en la presente memoria descriptiva, que consta de siete hojas foliadas escritas a máquina por una sola cara.

Barcelona, a 27 de agosto de 1957

INDUSTRIAL MEN-PAR, S. A.

D. S.

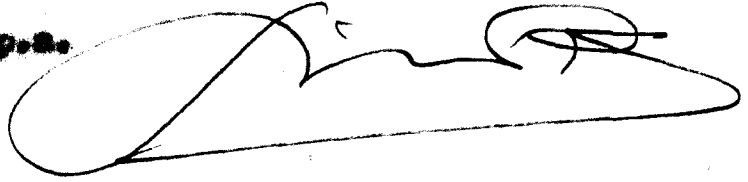
A large, stylized handwritten signature in black ink, written over the 'D. S.' text. The signature is highly cursive and loops around, extending to the right and then back down and left.

Fig. 1

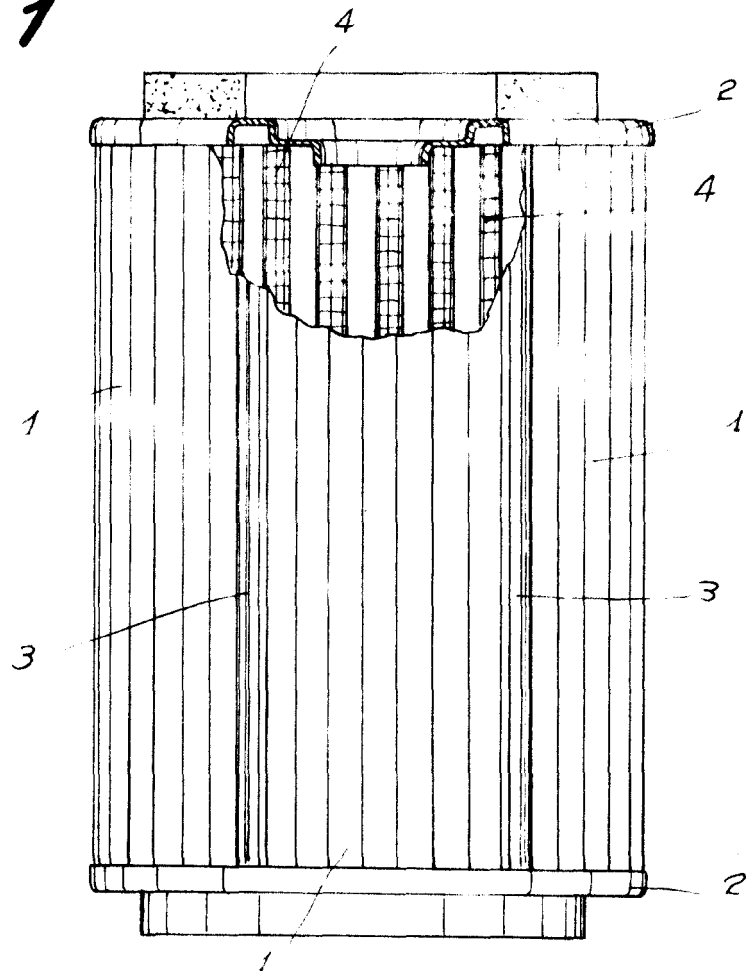
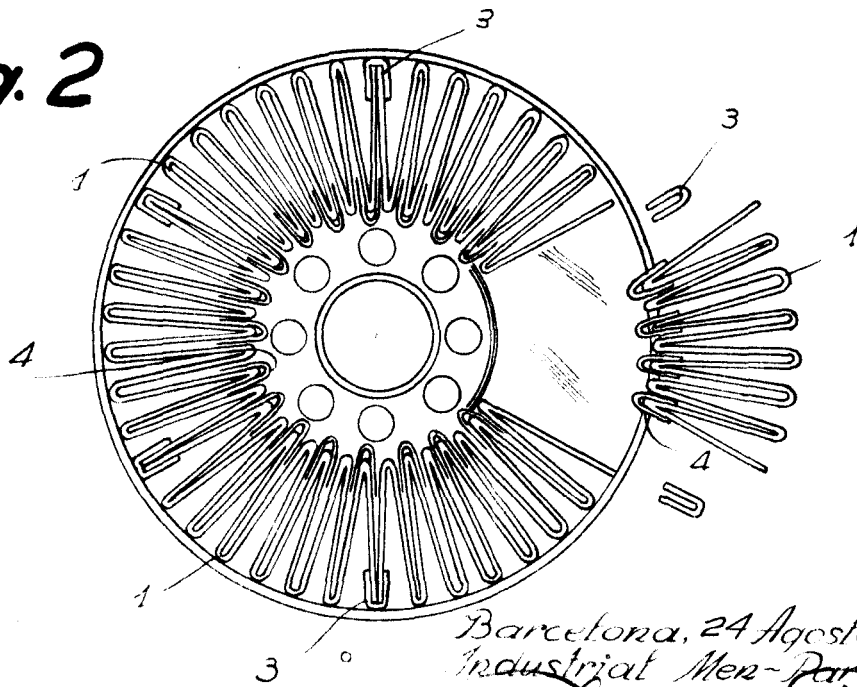


Fig. 2



Barcelona, 24 Agosto 1957
Industrial Men-Par, S.A.
p.a