



• 61607

M O D E L O
D E
U T I L I D A D

a favor de JALITAN, S. A., entidad española, domiciliada en Barcelona, calle María Barrientos, S/N., por "SOPORTE GRADUABLE PARA ESTANTES DE NEVERA".

- . -

MEMORIA DESCRIPTIVA

La presente invención se refiere a un soporte graduable para estantes de nevera, que reúne junto a las características de solidez, una económica construcción y una fácil y rápida colocación para su uso.

5. Dicho soporte garantiza una completa inmovilidad y fijación de los estantes que sostiene, y por lo tanto, da una firme posición de los objetos depositados sobre ellos, además, la extracción y puesta de los estantes a la altura que se crea conveniente, es facilísima. Esto, junto a la solidez antes mencionada, que no permite que el estante res-
- 10.

• 61607

23 AB



bale sobre ninguna superficie, tal como guías u otros soportes usualmente empleados, hacen que su adaptación a las neveras sea de lo más indicado.

5. Para mejor comprensión de lo dicho se acompaña a la presente memoria de un dibujo, en el que, esquemáticamente y tan sólo a título de ejemplo, se presenta un soporte que reúne las características anteriormente mencionadas.

10. Dicho dibujo, es una figura en perspectiva de un soporte que sostiene a un estante, ambos truncados para dar mayor claridad al dibujo, de modo que se aprecie perfectamente al encaje de éste en aquel.

15. El soporte -1- es una pieza que presenta un perfil en U, en cuya superficie se han practicado unas aberturas -2-, que abarcan dos de sus caras contiguas, una lateral -3-, y la otra -4- que forma el fondo del perfil en U, pero de modo que dicha abertura es horizontal en la zona lateral e inclinada en la última de las mencionadas caras. Dicha abertura es la que cobija en su seno al terminal -5- de la barra -6- del estante. El soporte está previsto de unas aletas -7- que presentan unos orificios -8-, a través de los cuales pasen los tornillos o clavos que sirven para la sujeción del soporte en las paredes laterales de la nevera.

20. El terminal -5- de la barra del estante pasa a través de la abertura horizontal practicada en la cara lateral -3- del soporte, para luego resbalar sobre la pendiente inclinada que presenta dicha abertura en la cara contigua -4-, hasta que llegando al seno del mismo, queda sujeto, lo que impide al estante cualquier movimiento en

25.

• 61607 23



que repercute en perjuicio de lo que haya depositado encima de él.

De ello se desprende que dicho soporte, pese a su simple constitución, que presenta unas cualidades de seguridad y rápido montaje, que junto con su sencillez, redunda en que su coste sea altamente económico.

Serán independientes del objeto de la invención los materiales y dimensiones que se empleen en la fabricación del mencionado soporte.

- . -

N O T A

10. Se reivindica como objeto del presente modelo de utilidad:

1. Soporte graduable para estantes de nevera, que se caracteriza por estar formado por una sola pieza de perfil en U con aletas laterales en sus extremos, la cual presenta unas aberturas distribuidas convenientemente en todo su largo, que comprenden parte de una cara lateral y parte de la que forma el fondo del perfil en U; pero de forma que dichas aberturas son horizontales en la primera para pasar a ser inclinadas en la segunda de las mencionadas caras, hechas de modo que presenten un seno donde pueda alojarse el terminal perteneciente al marco del estante que se quiera colocar; presentando el referido soporte, en las indicadas aletas extremas, unos orificios apropiados para la fijación



• 61607

en las paredes de la nevera.

2. Soporte graduable para estantes de nevera.

La presente memoria consta de cuatro hojas foliadas escritas a máquina por una sola cara.

Barcelona, a 23 de agosto de 1957

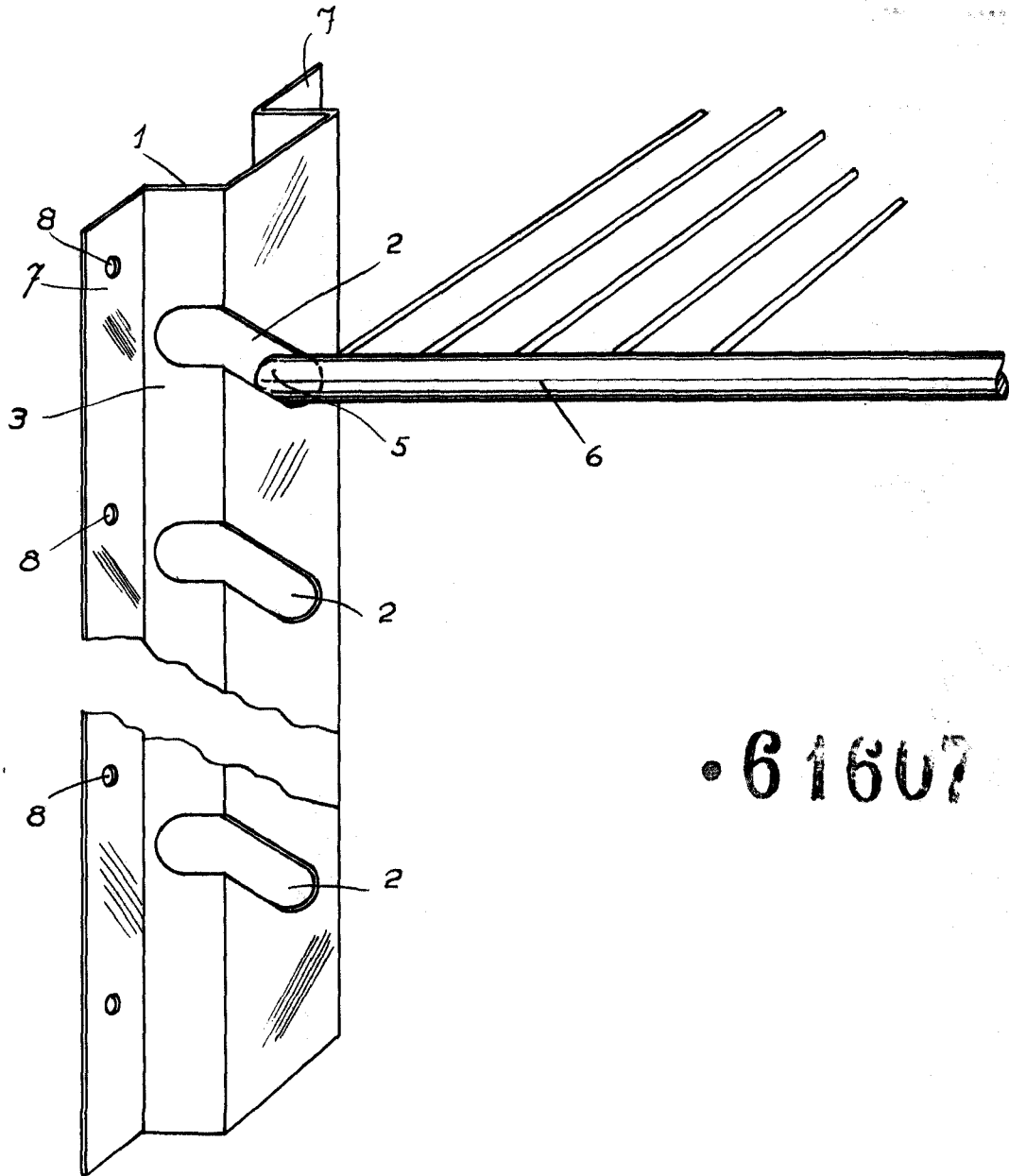
JALITAN, S. A.

p.a.

I. PONTI

P.P.

23



• 61607

Barcelona, 23 Agosto 1957
Jalitán, S.A.
p. a.