



61602

#### MODELO DE UTILIDAD

por veinte años, a favor de D. ENRIQUE WIESE MIELE, de nacionalidad alemana, domiciliado en Barcelona, calle Copérnico nº 60, por CIERRE AUTOMÁTICO DE TAMPÓN PERFECCIONADO.

#### MEMORIA DESCRIPTIVA.

El presente Modelo de Utilidad se refiere a un cierre automático para tampones provisto de un pulsador, mediante la presión digital del cual se libera la tapa articulada de que va provisto el tampón levantándose gracias a unos muelles que la presionan en sentido adecuado.

5.

Hasta la fecha este tipo de cierres automáticos iban provistos de unos muelles presionadores de retorno a fin de dotarlos del movimiento basculante necesario para su funcionamiento.

10.

El cierre automático de tampón objeto del Modelo de Utilidad que nos ocupa, se ha perfeccionado suprimiéndose los citados muelles utilizándose como elemento de muelle una lengüeta de mínimo espesor que presenta el propio cuerpo del tampón y en la cual va aplicado el pulsador de apertura.

15.

Seguidamente se describe con todo detalle el cierre de que estamos tratando, adjuntándose para su mejor comprensión una hoja con dibujos, en los que se representa, a título de ejemplo de una realización práctica, el cierre



• 61602

automático en cuestión.

Según podemos observar en dichos dibujos: en la figura 1 se representa un tampón provisto de un cierre automático del indicado tipo; en la figura 2, un detalle en sección transversal del indicado cierre automático; y en la figura 3, una vista en planta del mismo, con la tapa del tampón levantada.

Consiste el cierre automático de tampón objeto del Modelo de Utilidad que nos ocupa, en un pulsador -1- de forma preferentemente prismática, solidario de una lengüeta -2- recortada por tres de sus lados y formando parte de una prolongación -3- que presenta en su parte anterior el cuerpo del tampón.

Dicha lengüeta es de mínimo espesor, o sea, más delgada que el resto del cuerpo, a fin de que esté dotada de una cierta elasticidad que le permita actuar de muelle del pulsador -1-, debido asimismo a las características del material empleado en su fabricación.

El borde del pulsador presenta un entrante o biselado -4- a fin de retener a una pestaña saliente -5- que presenta la tapa -6- del tampón, que queda liberada al presionar el pulsador para la apertura del mismo. El cierre se efectúa por simple presión de la tapa.

En el Modelo de Utilidad descrito serán variables el color y tamaño del pulsador del cierre de tampón objeto del mismo, y, en general, todos cuantos detalles no afecten, alteren, cambien o modifiquen su propia esencialidad, caracterizada por las reivindicaciones contenidas en la siguiente nota.

30.

N O T A

Se reivindica como objeto del presente Modelo de Utili-



• 61602

dad:

- 1.- Cierre automático de tampón perfeccionado, caracterizado por consistir en un pulsador de forma preferentemente prismática solidario de una lengüeta recortada por
5. tres de sus lados y formando parte de una prolongación que presenta en su parte anterior el cuerpo del tampón, cuya lengüeta es de mínimo espesor a fin de que esté dotada de una cierta elasticidad que le permita actuar de muelle del pulsador de apertura de la tapa del tampón, la cual presen
10. ta una pestaña saliente que se introduce, para el cierre, en un entrante con que termina el borde correspondiente del pulsador.

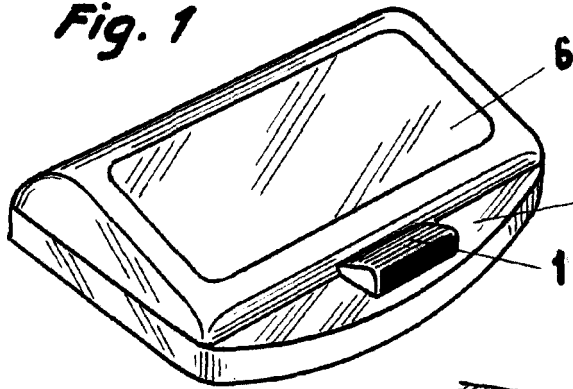
2.- Cierre automático de tampón perfeccionado.

15. Todo tal y conforme a la presente memoria descriptiva, que consta de tres hojas foliadas y escritas a máquina por una cara, y una hoja con dibujos explicativos.

Madrid, a 81 AGL 1957

*José Luis Rodríguez Domatta*  
 P. P.  
*José Domatta*

Fig. 1



61602

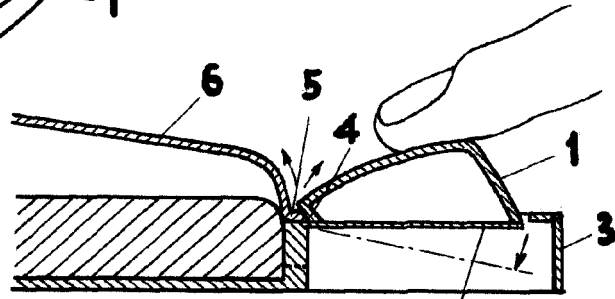
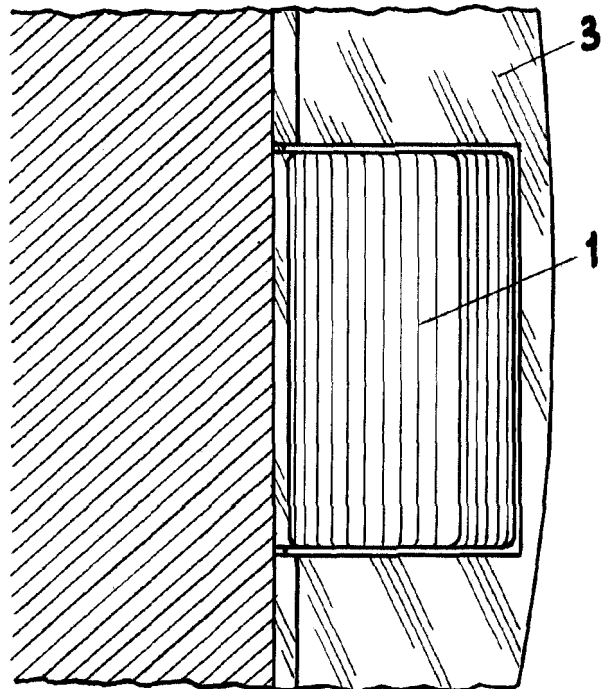


Fig. 2

Fig. 3



81 AGO 1957

José Luis Rodríguez Pomatta

P.P.

Escales variable