

.61590

MEMORIA DESCRIPTIVA

que se acompaña a la solicitud de

UN MODELO DE UTILIDAD

a favor de D. Pedro PRIM Alegria, de nacionalidad española,
residente en MADRID, Conde de Peñalver, 24,

por:

«DISPOSITIVO RECEPTOR DE EXCREMENTOS PARA ANO ILIACO»

En los casos de extirpación quirúrgica de la última porción del intestino grueso, es necesario dar salida a los excrementos por un abocamiento del intestino a la pared del vientre, creando así el llamado ano iliaco que obliga al uso continuado de medios para la recogida de las materias fecales.

Dichos medios consisten normalmente en una bolsa de goma que se acopla al cuerpo por unas gomas o co-

10

reas, bolsa que es necesario lavar detenidamente después de cada deposición, si bien ello no elimina por completo la natural fetidez porque la limpieza no puede realizarse con toda eficacia y además porque dicha bolsa, no recambiable normalmente, absorbe con el uso partículas de excrementos susceptibles de despedir olores desagradables.

15

Estas dificultades que hemos apuntado, entre otras, han sido resueltas con el dispositivo receptor de excrementos para ano iliaco a que se contras la presente Memoria y de sus numerosas ventajas destacan la sencillez de su montaje que permite cambiar rápidamente al bolsa receptora, desechar ésta si no quiere llevarse al máximo el ahorro, pues su escaso costo lo permite, y posibilidad de portar el recambio en un espacio reducido, como por ejemplo una caja de cerillas. Descuella asimismo la perfección con que se adapta al abocamiento del ano y la independencia que gozan sus partes, las cuales pueden someterse en breves minutos a una limpieza integral.

20

25

30

Estas innovaciones representan una utilidad y efectos totalmente desconocidos en nuestro país y por ello el solicitante desea obtener el correspondiente MODELO DE UTILIDAD a fin de que le sea otorgada la explotación exclusiva en toda España y sus Colonias conforme y al amparo del vigente Estatuto sobre Propiedad Industrial.

35

A continuación se hará una descripción completa del aludido modelo, con referencia a los planos que se acompañan, en los cuales se representa, a simple título de ejemplo, no limitativo, una forma preferente de realización, susceptible de todas aquellas modificaciones de detalle que no alteren fundamentalmente sus ca-

40

racterísticas esenciales.

Según el ejemplo de ejecución representado, consta el dispositivo en cuestión de un anillo rígido (1), ligeramente ovalado, con un ala periférica a la cual se fija la boca de una bolsa de plástico (4) que queda apri-
45 sionada por el posterior acoplamiento de otro anillo circular elástico (3). La adaptación de este conjunto sobre el ano iliaco se logra por unas correas elásticas y graduables (5) cuyos extremos llevan unos ganchos (6) para
50 unión a las asas (2), previstas equidistantemente en el exterior del anillo (1).

Para efectuar el recambio de la bolsa receptora basta con soltar los ganchos (6) de las asas (2), procediendo seguidamente a desmontar el anillo elástico
55 (3) y a sustituir la bolsa plástica (4) por otra de reserva, procediéndose a la inversa para que el dispositivo quede en condiciones de nueva utilización.

En los planos que se acompañan:

60 La fig. 1 es una vista en planta del dispositivo.

La fig. 2 es una sección por A-B, y

La fig. 3 enseña una de las correas de fijación.

65 La forma, dimensiones y materiales podrán ser variables y en general cuanto sea accesorio y secundario siempre que no altere, cambie o modifique la esencialidad del objeto que se describe.

70 Los términos en que queda redactada esta Memoria son ciertos y fiel reflejo del objeto descrito, debiéndose tomar con carácter amplio y nunca en forma limitativa.

EL MODELO DE UTILIDAD que se solicita recaerá sobre las particularidades características de las siguientes reivindicaciones:

75

1ª.- Dispositivo receptor de excrementos para ano iliaco, caracterizado por comprender un anillo rígido dotado de un ala periférica sobre la cual se acopla otro aro de material elástico.

80

2ª.- Dispositivo receptor de excrementos para ano iliaco que, conforme a la reivindicación anterior, se caracteriza por quedar aprisionada herméticamente entre ambos anillos la boca de una bolsa plástica, receptora de las materias fecales.

85

3ª.- Dispositivo receptor de excrementos para ano iliaco, según las reivindicaciones anteriores, caracterizado por unas asas previstas equidistantes en el exterior del anillo rígido y en las que engarflan unas correas elásticas y graduables que sirven para adaptar el conjunto al cuerpo del usuario.

90

4ª.- "DISPOSITIVO RECEPTOR DE EXCREMENTOS PARA ANO ILIACO".

Madrid, 30 de Agosto de 1957.
Per autorización del interesado.

M. López
D. F. J.

FIG. 1

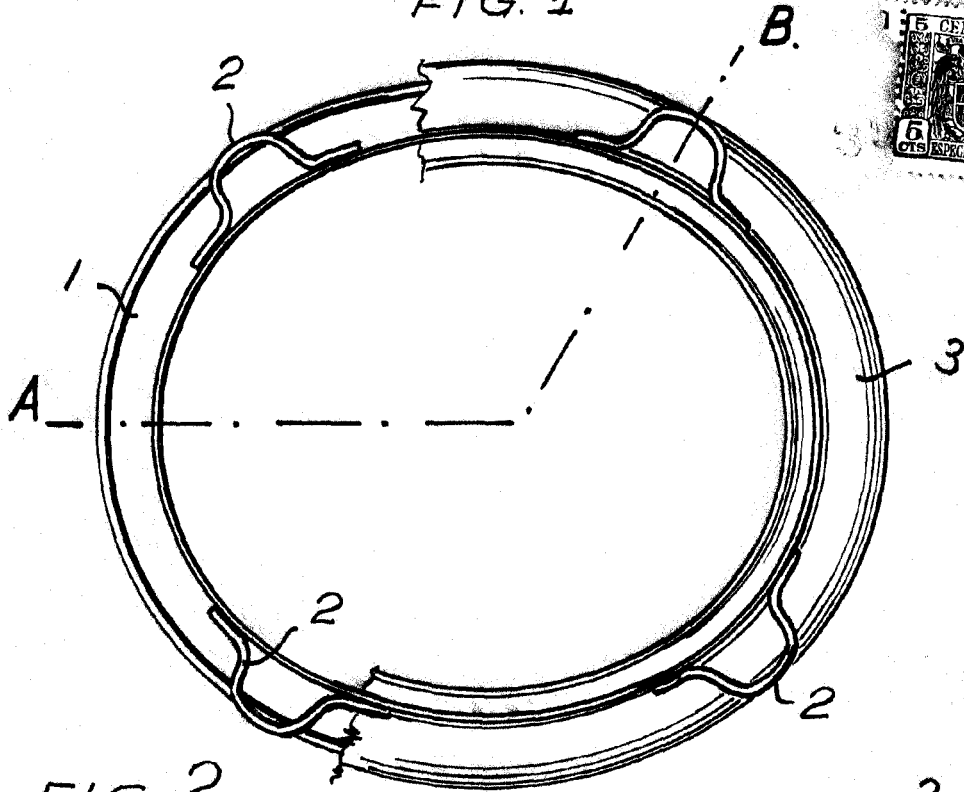


FIG. 2

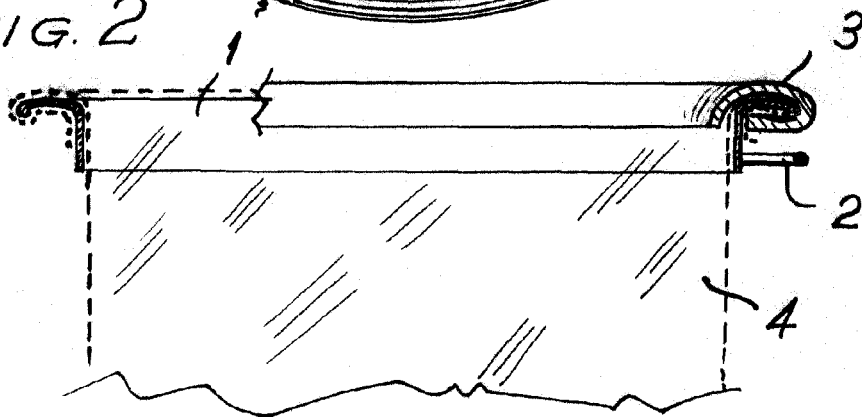


FIG. 3.



Madrid.

Modesto Pato
P.A.

Escala variable.

61590