

61585



61585

MODELO DE UTILIDAD

por 20 años

por "UNA MAQUINA PERFECCIONADA PARA CORTAR TEJIDOS", a favor de D. José Juan Farré Cabré y D^a Josefina Cantero García, de nacionalidad española, domiciliados en Barcelona, Beato Diego de Cádiz, 6, 1^a, 1^a.

=====

MEMORIA DESCRIPTIVA

Para el cortado de tejidos cuando se confecciona en gran escala, ya sea para vestidos y trajes, ya sea para tapicería u otra aplicación análoga, se utilizan corrientemente unas máquinas manuales provistas de un motor eléctrico y unas cuchillas giratorias circulares, con las que es posible cortar pliegos de varias telas superpuestas de acuerdo con unas líneas patrón, previamente establecidas.

Ocurre no obstante que la cuchilla circular, si corta pliegos gruesos de tela impide seguir trayectorias



10 con curvas cerradas, lo cual, junto con la circunstancia de que la parte superior del pliego siempre tiene el corte más avanzado que la inferior, dada la forma de la cuchilla, es causa de considerables desperdicios de tejido.

15 Con el presente modelo se solventa esta dificultad, maniobrándose con una facilidad análoga a la de una sierra de marquetería.

Para mejor comprensión se adjuntan unos dibujos, a título de ejemplo, de una de estas máquinas.

20 Tal como se observa en los dibujos, por medio de un motorcito eléctrico -1- y a través de una transmisión reductora de engranajes, se acciona a una cadena cerrada -2-, formada por una serie de elementos de cuchilla, tales como los indicados en la fig. III, es decir, unas piezas cuya forma se compone de una parte rectangular -3- con borde afilado, destinado al corte, y un par de apéndices -4- de mitad de grueso que la parte -3-, dirigidos hacia afuera para que al yuxtaponerse dos de estas piezas se superpongan los apéndices alineando y dando al mismo tiempo cierta rigidez transversal a las piezas de la cadena, pero permitiendo la articulación mutua de sus elementos. Entre los

25 30 apéndices -4- queda una escotadura -5- en la que pueden engranar los dientes de la rueda de arrastre -6- y los de la rueda de guía -7-, montada libre pero con posibilidad de tensar la cadena -2-.

35 Para la protección de las manos contra posibles accidentes se prevé una pantalla frontal -8- de posición regulable con la parte inferior curvada formando un palpador que apoya el tejido antes de ser cortado. Por otra parte, la cadena -2- de cuchillas, queda guiada por el pie -9-



40 que soporta al motorcito asomando al exterior únicamente
el borde de trabajo -10-.

Finalmente, en esta misma máquina se prevén unas
pequeñas muelas -11- que desplazando el gancho -12- entran
en contacto con las cuchillas de la cadena, afilándolas.

45 Todo cuanto no afecte, altere, cambie o modifique
la esencia de la máquina descrita, será variable a los
efectos del actual Modelo.

N O T A .

Se reivindica como objeto de este registro por
50 Modelo de utilidad:

1 - Una máquina perfeccionada para cortar tejidos, carac-
terizada por disponer de una cadena de pequeñas cuchillas,
acopladas entre sí superponiendo unos apéndices de la par-
te opuesta al corte estando sujeta la cadena por dos rue-
55 das, una de arrastre accionada por un pequeño motor eléc-
trico, y otra libre con posibilidad de tensar la cadena.

2 - La propia máquina de la reivindicación anterior, ca-
racterizada porque la cadena queda protegida por el propio
soporte que sostiene al motor, de configuración aplanada,
60 el cual posee una ranura por la que asoma únicamente el
borde de corte.

3 - La propia máquina de las reivindicaciones anteriores,
caracterizada porque en su parte frontal lleve una panta-
lla, situada delante del borde de corte, con su posición
65 graduable, teniendo la parte inferior doblada, constitu-
yendo un palpador prensor.

Sean cuales fueren las circunstancias que concu-
rran en la esencialidad del Modelo de utilidad definido
en las anteriores reivindicaciones, cual objeto es:

70 4 - "UNA MAQUINA PERFECCIONADA PARA CORTAR TEJIDOS".

61585



- 4 -

Consta la presente memoria de cuatro hojas foliadas, mecanografiadas por una sola cara y del dibujo unido a la misma.

Barcelona, doce de agosto de mil novecientos cincuenta y siete.

P.A. de D. José Juan Farré Cabré y

D^a Josefina Cantero García,

L. DURÁN
P. P.

6 1 5 8 5

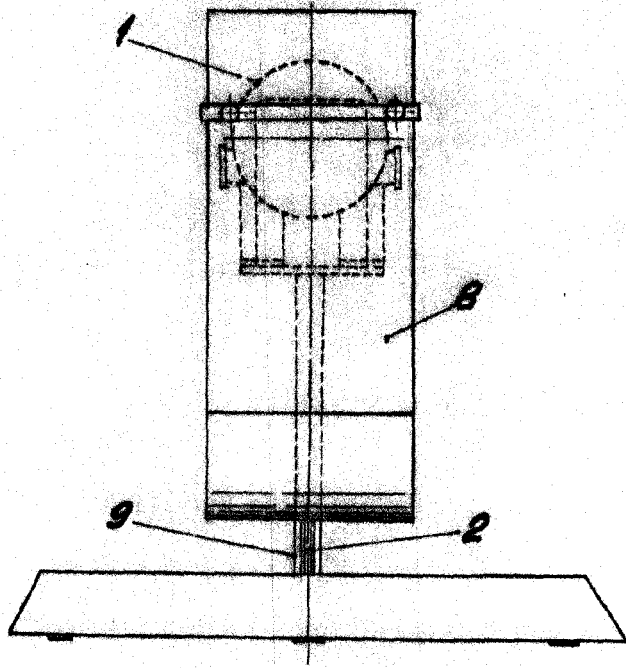


Fig. I

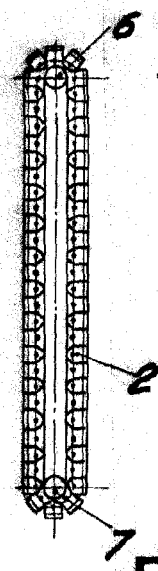


Fig. II

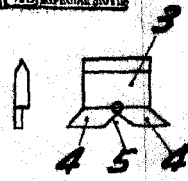


Fig. III

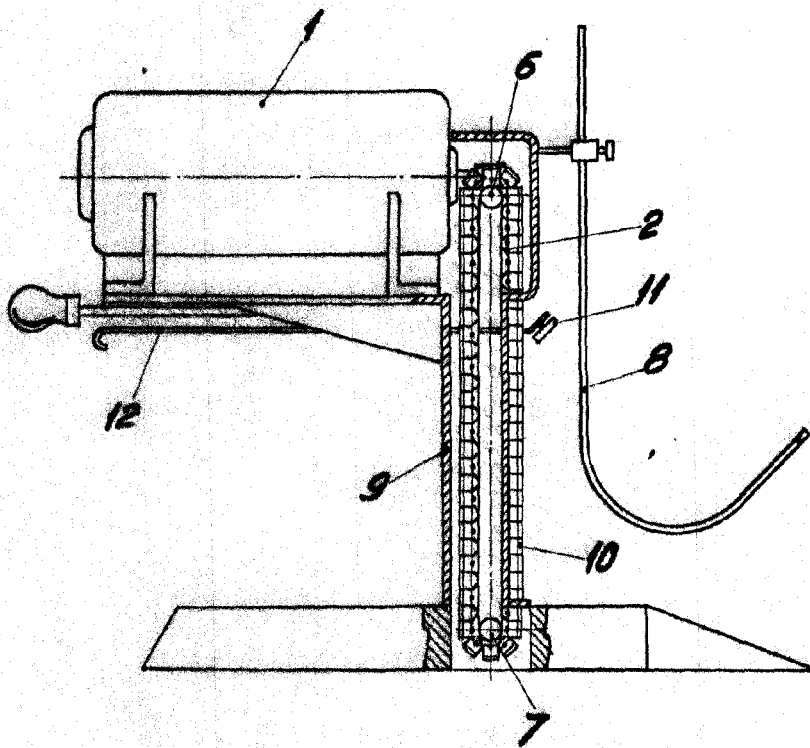


Fig. IV BARCELONA, 12 AGOSTO DE 1957

L. DURAN
P.P.

ESCALA VARIABLE