



• 61581

M O D E L O
D E
U T I L I D A D

a favor de Don FRANCISCO GARCIA BALLESTER, de nacionalidad española, residente en Barcelona, calle Teniente Floresta, 40, 3ª, por "DISPOSITIVO DE SUJECIÓN PARA LIBROS DE HOJAS CAMBIABLES".

- . -

MEMORIA DESCRIPTIVA

5. La presente invención se refiere a un dispositivo de sujeción para los libros de hojas cambiables, cuya constitución es simple en extremo, y puede aplicarse para la confección de archivadores, clasificadores, carpetas, agendas, etc., siendo prácticamente ilimitado el número de hojas que pueden contener los citados elementos, puesto que los mismos son muy fácilmente ampliables.

10. Los libros de hojas cambiables conocidos resuelven el problema de adaptación de las tapas al número variable de hojas, mediante la adopción de complicados dis-

21 AGO.



• 61581

positivos que encarecen el coste del archivador o similar y dificultan su manipulacion, y por otra parte ninguno de los dispositivos actualmente conocidos son ampliables y, por consiguiente, son de aplicación limitada a un determinado número de hojas.

5. Al objeto de solventar las dificultades apuntadas, se ha ideado el dispositivo de retención variable objeto de la invención, constituido por una placa dispuesta en la tapa del libro en la zona marginal normal de las hojas a retener, cuya placa va provista de unos taladros coincidentes con otros practicados en las tapas y en cada hoja a través de los cuales pasa un tirante flexible cuyas extremidades se albergan a presión en unas cavidades previstas en la placa mencionada.

10. Para la mejor comprensión de cuanto queda descrito en la presente memoria descriptiva, se acompaña un dibujo en el que, tan sólo a título de ejemplo, se representa un caso práctico de realización del objeto de la invención.

15. En dicho dibujo, la figura 1 es una vista en perspectiva del dispositivo aplicado a un libro; la figura 2 muestra una vista en planta del propio dispositivo; y la figura 3 es una vista en sección transversal de la placa encajada en la tapa de un libro.

20. El dispositivo de retención para libros de hojas cambiables está constituido en el aludido dibujo por una placa -1- acoplable sobre la tapa -2- del libro, cuya placa -1- presenta en su fondo unos taladros -3- que coinciden con los -4- y -5- de las tapas -2- y hojas -6- respec-

25.

21 AGO.



• 61581

5. tivamente, los cuales quedan atravesados por un tirante -7- flexible cuyas extremidades -8-8'- emergen a través de los orificios -3- de la placa -1- y se encajan a presión en unos alojamientos -9- que ésta presenta en su cara externa.

10. Suponiendo el libro con cierto número de hojas, para retener una nueva hoja -6- basta con desalojar las extremidades -8-8'- del tirante -7- de sus alojamientos -9-, y deslizar la tapa -2- portadora de la placa -1- (en el caso en que dicha placa -1- esté incorporada a la tapa -2-) a lo largo del tirante -7-, con lo cual quedará espacio suficiente para acoplar la nueva hoja taladrada -6-, volviendo a la tapa -2- a su posición, presionando contra el bloque de hojas -6-, y manteniéndose así merced a las 15. dobleces que el tirante -7- presenta en sus extremidades -8-8'-, las cuales encajan a presión en los alojamientos -9-.

20. Con este dispositivo el grosor del libro o carpeta es ilimitado, todo depende de la longitud del tirante flexible -7-. La comodidad en la manipulación es notoria, así como la sencillez de constitución, lo cual beneficia su economía.

25. La placa -1- puede presentarse encajada en la tapa -2- o bien suelta, y asimismo las tapas -2- pueden ser separadas o bien unidas por medio de un lomo.

Serán independientes del objeto de la invención, los materiales empleados en la construcción de los distintos elementos que la integran, formas y dimensiones de los



21

mismos, y cuantos detalles accesorios puedan presentarse, siempre y cuando no afecten a su esencialidad.

- . -

• 61581

N O T A

Se reivindica como objeto del presente modelo de utilidad:

5. 1. Dispositivo de sujeción para libros de hojas cambiables, que está constituido esencialmente por una placa deslizable retenedora de las hojas, dispuesta sobre la zona marginal de las mismas, provista de unos taladros en su base, coincidentes con otros practicados en las tapas y hojas, los cuales quedan atravesados por un tirante flexible, cuyas extremidades emergen por los orificios de la placa y se alojan a presión en unos compartimentos a tal fin previstos en dicha placa.
10. 2. Dispositivo de sujeción para libros de hojas cambiables.
- 15.

La presente memoria consta de cuatro hojas foliadas, escritas a máquina por una sola cara.

Barcelona, a 21 de Agosto de 1957.

Francisco GARCIA BALLESTER

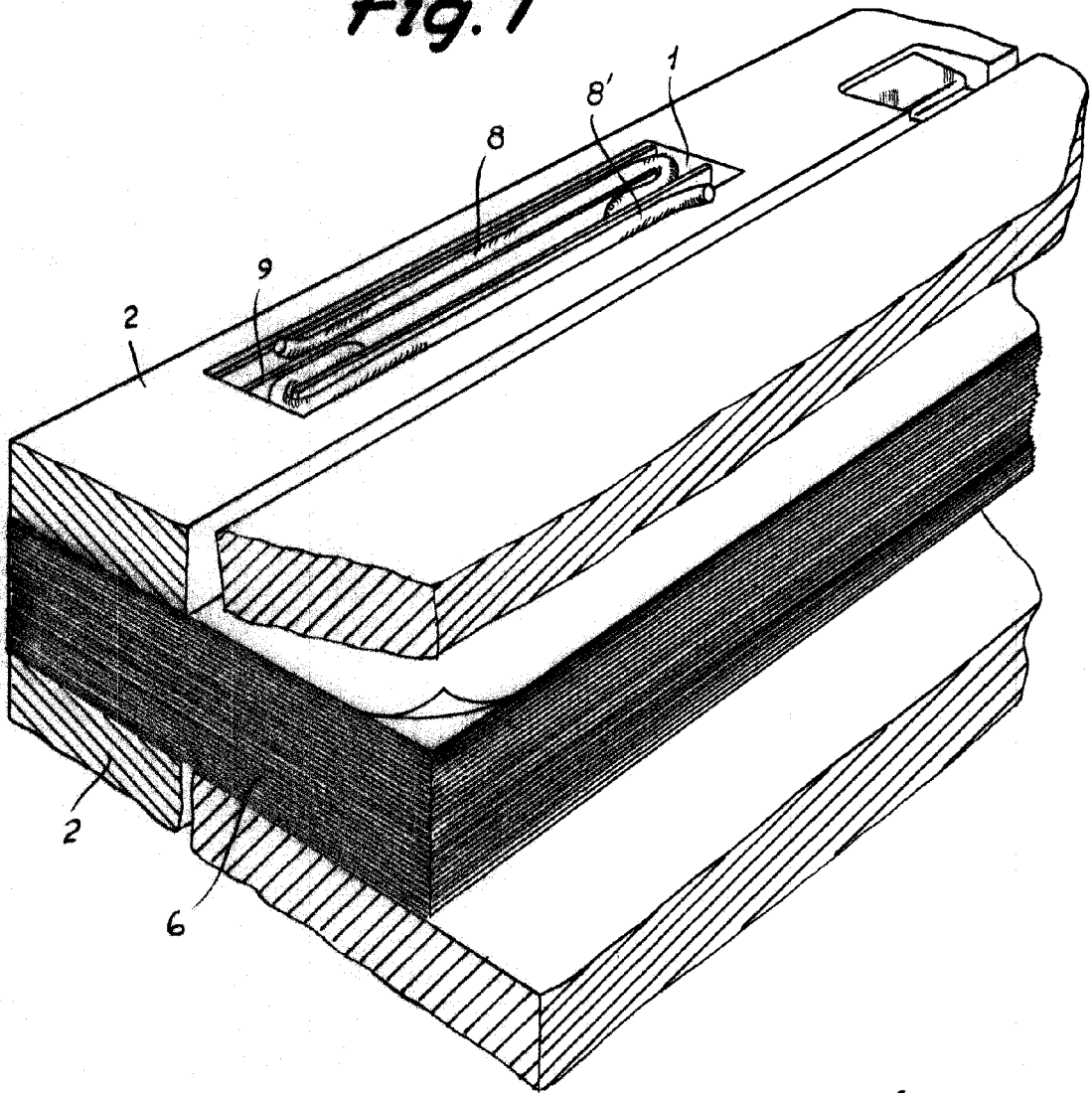
p.a.

• 61581

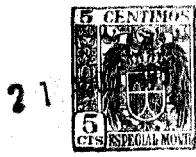
21 A



Fig. 1



Barcelona, 21 Agosto 1957
Francisco García Ballester
p. a.



21

Fig. 2

.61581

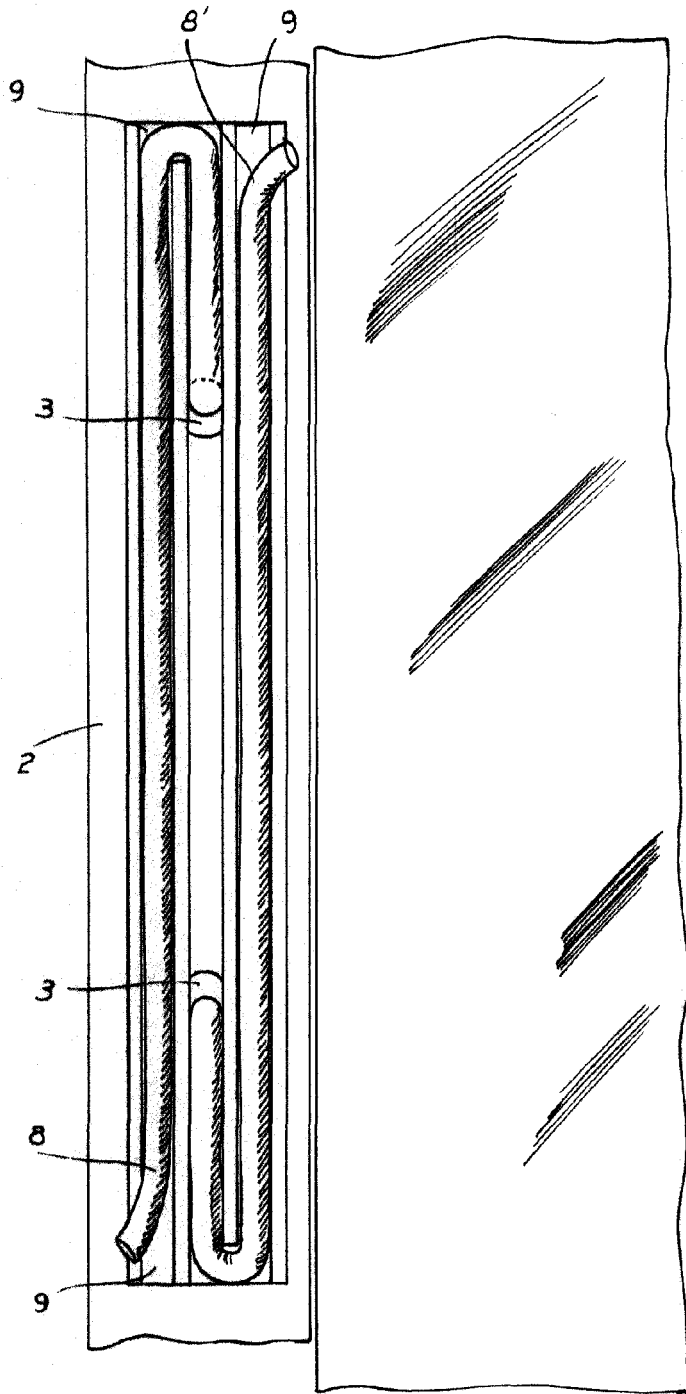
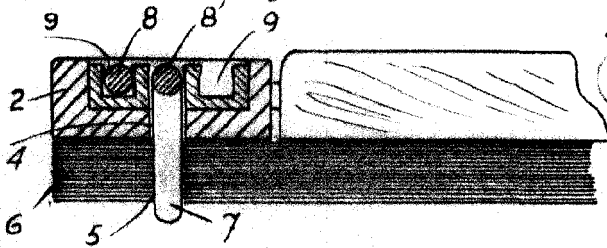


Fig. 3



Barcelona, 21 Agosto 1957
Francisco García Ballester
p. a.

