



61577

MODELO DE UTILIDAD

por VEINTE años

cuyo privilegio se solicita para todo el territorio español y sus colonias, a favor de:

AISCONDEL, S.A.

entidad española, domiciliada en Barcelona, calle Industria núm. 345, relativa a:

"REVESTIMIENTO PERFILADO PARA PAREDES"

=====



MEMORIA DESCRIPTIVA

El presente Modelo de Utilidad se contrae, conforme indica su enunciado, a un revestimiento perfilado para paredes, perteneciente al tipo de los que se fabrican con materiales plásticos. - - - - -

5.

La moderna arquitectura se ha visto en la necesidad de aprovechar al máximo el terreno, y no ha tenido otra solución que la de construir edificaciones de gran número de plantas alcanzándose elevaciones de consideración. Para construir a estas alturas ya no se pueden utilizar los materiales tradicionales, pues, sus características, especialmente el peso, no los hacen aptos para este uso. Así a medida que se ha elevado el número de plantas en la edificación se han ido introduciendo nuevos materiales de construcción. Especialmente han sufrido grandes transformaciones los materiales destinados a revestimientos, pasando de los tradicionales revestimientos de mosaico, ladrillo esmaltado, mármol, piedra, madera, metales, estucos, papel, etc. a los modernos revestimientos a base de cerámica, vidrio, madera impregnada y metalizada, linólemu, mármol y piedra artificial, metales ligeros, etc. Pero con estos últimos no se han conseguido todas las propiedades que serian de desear en un buen material de revestimiento, como son facilidad de colocación, fácil entretenimiento, idoneidad de uso, higiénico, gran duración, poco peso y volumen, estético, etc. - - - - -

10.

15.

20.

25.

Para conseguir todas estas buenas cualidades se han probado diversos materiales habiéndose llegado a la conclusión de que las resinas sintéticas son los que más



30. se aproximan al material ideal de revestimientos, en especial dentro de varias de ellas como la melamina, poliestireno, etc., el cloruro de polivinilo es el que más se adapta a estas necesidades. - - - - -

35. A fin de conseguir un material con las características antes indicadas, se ha ideado el revestimiento, a base de bandas de cloruro de polivinilo, a que se refiere el presente Modelo de Utilidad, caracterizándose porque una banda de gran longitud obtenida por extrusión de materias plásticas, preferentemente cloruro de polivinilo, presenta una serie de acanaladuras longitudinales de las cuales como mínimo una es apta para recibir unos órganos de fijación para sujetar dicha banda a la pared, yuxtaponiéndose y/o superponiéndose con pequeño solape cada banda con las adyacentes. - - - - -

45. Es característica, también, que en todas o parte de las acanaladuras longitudinales, se disponen perfiles de media caña que encajan en el fondo de dichas acanaladuras gracias a unos resaltes que las recorren longitudinal y lateralmente. - - - - -

50. Para facilitar la comprensión de las ideas precedentes, dando a conocer al mismo tiempo diversos detalles de orden constructivo, se describe seguidamente una forma de realización de las presentes mejoras haciendo referencia a los planos que acompañan a esta memoria, los cuales, dado su fin primordialmente ilustrativo, deberán ser interpretados como desprovistos de todo alcance limitativo respecto a la amplitud de la protección legal que se solicita. En los dibujos: - - - - -



60. Figura 1, representa una sección transversal de una banda completa unida a un fragmento de otra contigua.

Figura 2, representa a escala mayor un detalle de la unión de las dos bandas anteriores. - - - - -

65. Figura 3, es una vista en perspectiva de unos fragmentos de bandas unidas, en la que en una de las acanaladuras no está colocado el perfil de media caña. - - - - -

Con referencia a dichas figuras y a los números con que se indican los diversos detalles y partes del perfil representado, su descripción es como sigue: - - - - -

70. Una banda (1) está formada por dos relieves (2) y dos acanaladuras (3) y (4), la primera está situada en el centro de la banda (1) y la segunda acanaladura (4) se forma entre la banda (1) y la banda adyacente (1'). - - - - -

75. Las acanaladuras (3) ó (4) tienen en sus caras laterales (5) unos resaltes longitudinales (6) para la colocación de unos perfiles de media caña (7). - - - - -

80. La utilidad de estos perfiles de media caña (7), estriba en que como estas bandas se fijan a las paredes por medio de órganos de sujeción tales como clavos, tornillos, etc. , siendo fijadas en nuestro caso por los tornillos (8) y las arandelas (9), es más decorativo que no se vean las cabezas de dichos elementos de sujeción y es por ello por lo que se tapan con los citados perfiles de media caña (7), consiguiéndose además un apreciable efecto estético con las diversas combinaciones de colores que pueden realizarse. - - - - -

85.



Los relieves (2) son de perfil en "U" de ramas cortas y muy separadas, presentando por su cara vista (10) una superficie lisa a manera de meseta, y por su cara oculta (11) una acanaladura. - - - - -

90. Las bandas (1) y (1') se fijan a la pared (12) por una o las dos acanaladuras (3) y (4) que poseen, haciéndolo por medio de unos tacos de madera (13) empotrados en la pared (12) o bien directamente a la pared (12) cuando ésta es de madera. - - - - -

95. La unión de dos bandas (1) y (1') adyacentes se realiza por superposición a solape por medio de los rebordes correspondientes (14) y (15). Aunque podría efectuarse de cualquier otra forma, como por machihembrado, yuxtaposición, etc. - - - - -

100. Con el uso de estos perfiles de cloruro de polivinilo se consigue un perfecto aislante acústico y térmico, pudiéndose utilizar en la proximidad de hogares y chimeneas de calefacción. - - - - -

105. También es buen aislante de la humedad, por lo que es indicado para el revestimiento de fachadas de edificios, soportando perfectamente todos los agentes atmosféricos. En los interiores obstaculiza la condensación de la humedad que acompaña al aire. - - - - -

110. Como propiedad peculiar de este material es la de que es muy resistente a la abrasión, siendo por tanto indicadísimo para su uso en arrimaderos de locales públicos, zócalos, escaleras, etc. - - - - -



115. Permitiendo el cloruro de polivinilo que se le de cualquier color y tonalidad, se podrán conseguir una gama extensa de combinaciones de colorido, no solo con las bandas, sino también con las bandas y los perfiles de media caña, que por ser de la misma materia podrán adoptar también todos los coloridos de las bandas. - - - - -

120. Habiendo efectuado la descripción que precede debe hacerse constar que en la realización de este Modelo de Utilidad por veinte años podrán aplicarse todas las variantes de detalle que la experiencia y la práctica puedan aconsejar en cuanto a dimensiones, número de acanaladuras, materiales empleados, forma de acoplamiento mútuo y demás circunstancias accesorias, siempre que con ello no se desvirtúe su esencialidad, que es la que se resume y concreta en la primera de las reivindicaciones que siguen, ya sea considerada aisladamente, ya sea considerada junto con una o varias de las reivindicaciones restantes en sus combinaciones técnicamente posibles. - - - - -

125.

130.

N O T A

Se declaran de novedad, utilidad y propiedad para todo el territorio español y sus colonias, las siguientes:

R E I V I N D I C A C I O N E S

135. 1ª.- Revestimiento perfilado para paredes, caracterizado por estar formado por materia plástica extruida en bandas de gran longitud preferentemente cloruro de polivinilo, presentando una serie de acanaladuras longitudinales, una de las cuales, como mínimo, es apta para recibir

140. órganos de fijación para sujetar dicha banda a la pared,



yuxtaponiéndose y/o superponiéndose con pequeño solape cada banda con las adyacentes. - - - - -

145. 2ª.- Revestimiento perfilado para paredes, caracterizado porque en todas o parte de las acanaladuras longitudinales, se disponen perfiles de media caña que encajan en el fondo de las acanaladuras gracias a unos resaltes que las recorren longitudinal y lateralmente. - - - - -

3ª.- "REVESTIMIENTO PERFILADO PARA PAREDES". - - - - -

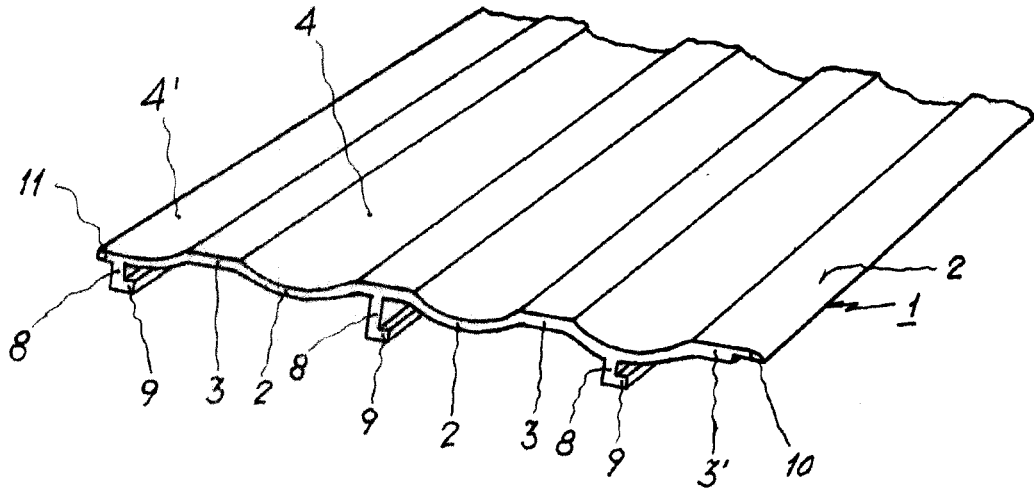
150. Todo ello conforme se describe y reivindica en la presente memoria que consta de siete hojas foliadas y mecanografiadas por una de sus caras y de una lámina de dibujos que la ilustra. - - - - -

BARCELONA, 20 AGO. 1957

P. A.

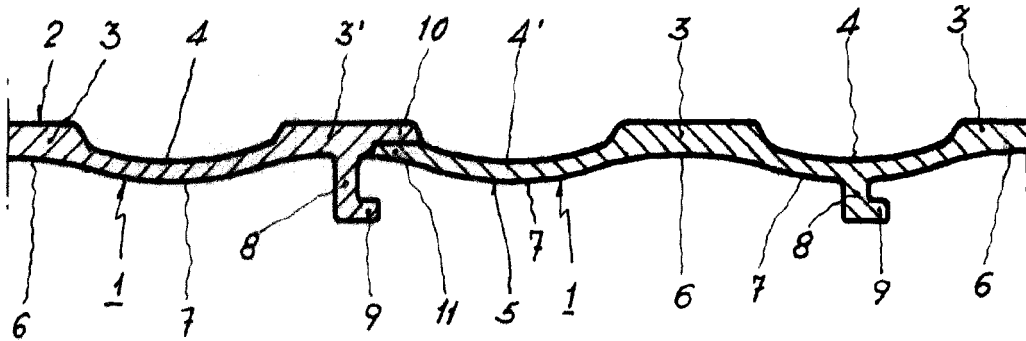


Fig. 1



•61577

Fig. 2



BARCELONA, 2 AGO. 1957

P. A.

Escala variable