



• 61569

MEMORIA DESCRIPTIVA

=====

Correspondiente a la solicitud de registro de un Modelo de Utilidad que, por veinte años se solicita para España y sus Colonias, a favor de Don Jesús ROMANA BASALDUA, domiciliado en Bilbao, calle Colón Larreategui, número 2. - - - - -

p . o . r

" APENDICE PERCHERO PARA COLGADORES DE ROPA "

=====

La necesidad de reducir los espacios en las casas modernas obliga también a limitar los tamaños de los armarios empotrados que han venido a substituir a los antiguos grandes armarios muebles, que ocupaban una entera habitación.

5 El objetivo del dispositivo que como novedad se solicita registrar con el presente Modelo de Utilidad, es proporcionar el medio de suspender numerosas prendas menores, como medias, cinturones, guantes, corbatas, etc. en un mismo colgador, bajo el vestido o prenda mayor que ocupa las dos ramas del arco normal del colgador citado.

10 En esta Memoria se describe el dibujo de una realización, como ejemplo no limitativo, del apéndice perchero a

• 61569



- 2 -

que se refiere la invención. Cinco figuras completan las explicaciones,

15

La figura 1 muestra un colgador ordinario provisto de dos apéndices percheros en los brazos o ramas de áquel, dispuesto para su uso;

La figura 2 muestra una proyección del apéndice vista por el lado de sus perchitas de suspensión;

20

La figura 3 muestra el mismo apéndice visto lateralmente ;  
La figura 4 lo muestra visto por arriba, y

La figura 5 muestra el apéndice visto al revés por su cara externa.

25

El apéndice perchero es una pequeña pieza que en este ejemplo ha sido fabricado de plástico moldeado, pero que puede asimismo hacerse de metal o de cualquiera otra materia adecuada para el servicio propuesto. Presenta la forma, figura 2, de una placa rectangular (1) alargada horizontalmente, provista en su punto medio de un marco (2), también rectangular, perforado con abertura adecuada para que por ella pase hogadamente, figura 1, la correspondiente rama (8) del colgador (9).

30

De La placa (1) rectangular sobresalen varias perchitas (3), cinco en este ejemplo, como la que se ve en la figura 3.

35

El marco perforado (2) va provisto de cuatro garras (5) que son en cierto modo elásticas por efecto de la calidad del material y por su forma curvada, y mediante ellas el marco queda inmóvil y sujeto en la rama que le atraviesa del colgador (9) y este efecto está aumentado por la torsión que las perchitas cargadas pueden ejercer respecto a la rama, inclinada inversamente, del colgador.

40

La placa (1) en su cara opuesta a las perchitas, figura 5,

• 61569



- 3 -

tiene nervaduras de refuerzo (4).

La placa (1) rectangular puede presentar los taladros (6) figuras 2 y 5, que sirven para que una varilla (7), figura 1, pueda ser pasada de uno a otro de los apéndices y sobre ella se suspendan extendidas prendas ligeras.

Por otra parte, como la rama (8) del colgador entra con holgura en el marco (2) del apéndice, basta colocar éste en línea con el eje de la rama para poderlo retirar simplemente del colgador.

En las diversas realizaciones del apéndice perchero, su perímetro externo puede presentar las formas o adornos más variados, dentro de la característica del modo de sostenerse el apéndice - mediante garras.

N O T A

EN RESUMEN: El presente Modelo de Utilidad que, por veinte años se solicita para España y sus Colonias, deberá recaer sobre las siguientes reivindicaciones:

1ª.-APENDICE PERCHERO PARA COLGADORES DE ROPA, caracterizado por llevar varias pequeñas perchitas distribuidas uniformemente y salientes en una pequeña placa que en su borde superior presenta un marco perforado de tamaño adecuado para que por él pueda atravesar una de las dos ramas de un colgador ordinario para ropa.

2ª.-APENDICE PERCHERO PARA COLGADORES DE ROPA, según el número 1, caracterizado porque el marco perforado presenta garras curvadas que se apoyan en las caras y aristas de la rama del colgador que atraviesa el citado marco.

3ª.-APENDICE PERCHERO PARA COLGADORES DE ROPA, de acuerdo con los números precedentes, caracterizado porque la pequeña placa - con perchitas lleva en su superficie taladros para soportar vari-

• 61569 •



llas que se mantienen horizontales entre dos apéndices.

4<sup>º</sup>.-Por último se reivindica como objeto sobre el que ha de recaer el presente Modelo de Utilidad que, por veinte años se solicita para España y sus Colonias.- - - - -

p o r

" APENDICE PERCHERO PARA COLGADORES DE ROPA "

Todo conforme queda expresado en la presente Memoria Descriptiva que consta de cuatro folios escritos a máquina por una sola cara y planos que se acompañan

Madrid, 28 de Agosto de 1.957.-

P. A.

PEDRO FELIX MARA

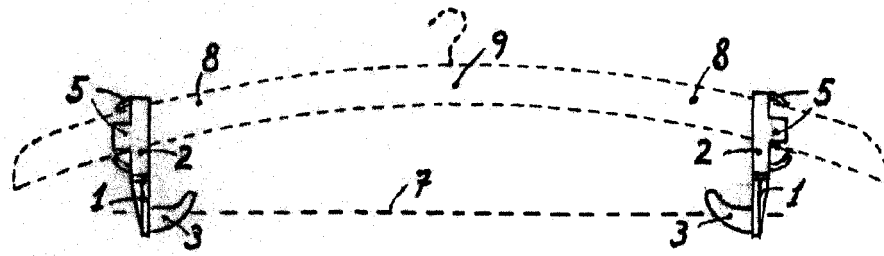


Fig. 1

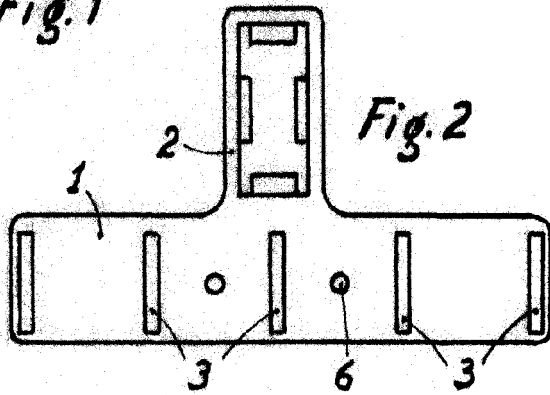


Fig. 2

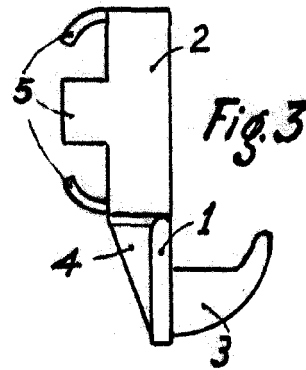


Fig. 3

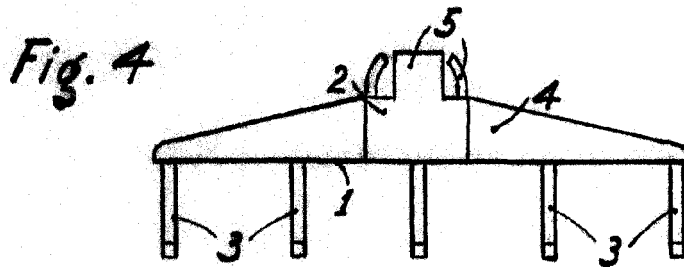


Fig. 4

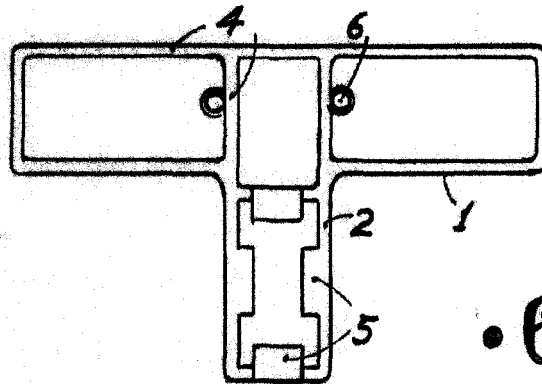


Fig. 5

• 61569

ESCALA VARIABLE  
MADRID, 28 AGO. 1957  
P.A.

PEDRO FERRAZ  
S.A.