



• 6 1556

M O D E L O
D E
U T I L I D A D

para "UNA CARRETILLA PORTA BOMBONAS", a favor de Don LORENZO PICH PRATS y Don RAFAEL BOZZO TORRENS, domiciliados en BARCELONA, Avda. de José Antonio, núm. 615.

= . =

MEMORIA DESCRIPTIVA

El presente modelo de utilidad se refiere a una carretilla porta bombonas.

5. El modelo que se describe se realiza en una forma tal que el manejo de la carretilla permite que con una sola mano pueda acercarse a la bombona y con una sencilla maniobra basculante dejar esta bombona suspendida y en disposición de transportarla con facilidad.

10. Comprende un bastidor, formado por dos brazos terminados en empuñaduras y, un travesaño superior en donde se halla en posición centrada y saliente un doble gancho fijo, un tra-



1957

vesaño inferior en arco abierto cóncavo hacia el frente de la carretilla y un tercer travesaño que es el eje de ruedas.

5. El gancho doble sostiene a la bombona por su aro de hierro tomando de abajo a arriba, mientras que la zona inferior del cuerpo de la bomba se asiente en la concavidad del arco del travesaño intermedio.

10. Con el fin de facilitar la explicación, se acompaña a la presente memoria una lámina de dibujos en la que se ha representado un caso de realización que se cita a título de ejemplo.

En el dibujo:

15. La figura 1, muestra en esquema la disposición de carretilla y bombona suspendida, y en detalle (I) la operación de suspendido, y la figura 2, manifiesta en perspectiva el conjunto de la carretilla.

20. Consiste en una carretilla formada por un armazón compuesto por dos largueros 1 y 2 terminados por su parte superior en empuñaduras 3 y comprendiendo los siguientes travesaños, uno superior 4 dotado en su centro de un doble gancho rígido 5, otro intermedio formado por una pletina 6 curvada en arco abierto hacia adelante y el final constituido por la barra 7 en la que van caladas las ruedas 8 y 9.

El funcionamiento es como sigue:

25. Se acerca la carretilla hasta la inmediación de la bombona B, figura 1, ajustando el arco en la zona inferior del cuerpo de aquella, al propio tiempo que los ganchos 5 pasan debajo del aro 10 de la bombona, en esta posición basta bascular ligeramente la carretilla hacia atrás para que resulte colgada la bombona en el gancho y asentada contra la concavidad del arco 6, pudiéndose entonces transportar por rodamien-
- 30.

61556

201003

to sobre las ruedas de la carretilla.

- Dentro de su esencialidad, puede ser llevado a la práctica el modelo en otras formas que difieran en detalle de la indicada a título de ejemplo, para la descripción a las cuales alcanzará igualmente la protección que se recaba, Podrá, pues, construirse en cualquier forma y tamaño, con los materiales más adecuados, por quedar todo ello comprendido en el espíritu de las reivindicaciones.

= . =

N O T A

10. Descrito el objeto y utilidad de la invención, lo que se declara como no divulgado ni practicado en España, comprende las siguientes reivindicaciones:

1. Una carretilla porta bombonas, caracterizada por comprender un bastidor formado por dos largueros laterales terminados en adecuada empuñadura, existiendo entre ellos, un travesaño que en su centro lleva un doble gancho fijo, vuelto hacia la parte superior, otro travesaño, situado más abajo formado por un arco de pletina abierto hacia el frente y finalmente un travesaño inferior que lleva las ruedas.

2. Una carretilla, según la anterior reivindicación en la que el doble gancho del travesaño más elevado sirve para coger de abajo a arriba el arco de hierro que forma el cerco de la bombona.

3. Una carretilla según las reivindicaciones 1 y 2, en la que, la pletina en arco que forma el travesaño intermedio sirve para asentar en ella la zona inferior del cuerpo de la



5456

bombonas.

4. Una carretilla porta bombonas.

Según se describe y reivindica en la presente memoria descriptiva, que consta de cuatro hojas foliadas y escritas a máquina por una sola cara, acompañadas de una lámina de dibujos.

5.

Madrid, a 27 AGO. 1957

LORENZO PICH PRATS

RAFAEL BOZZO TORRENS

10.

p. a.

JAIME ISERN

p. p. *[Handwritten signature]*

R/m.m.

D. Lorenzo Pich Prats
D. Rafael Bozzo Torrens

Hoja única

Fig. 1

• 61556

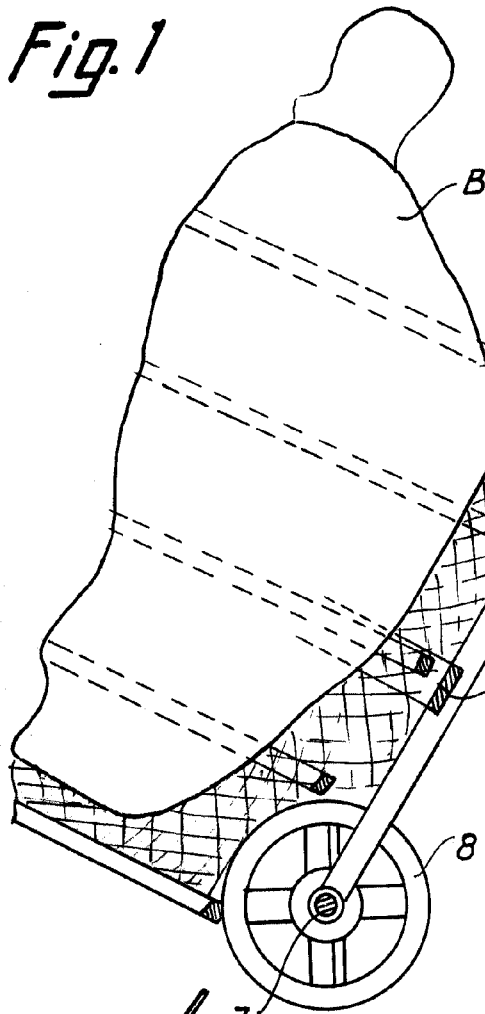
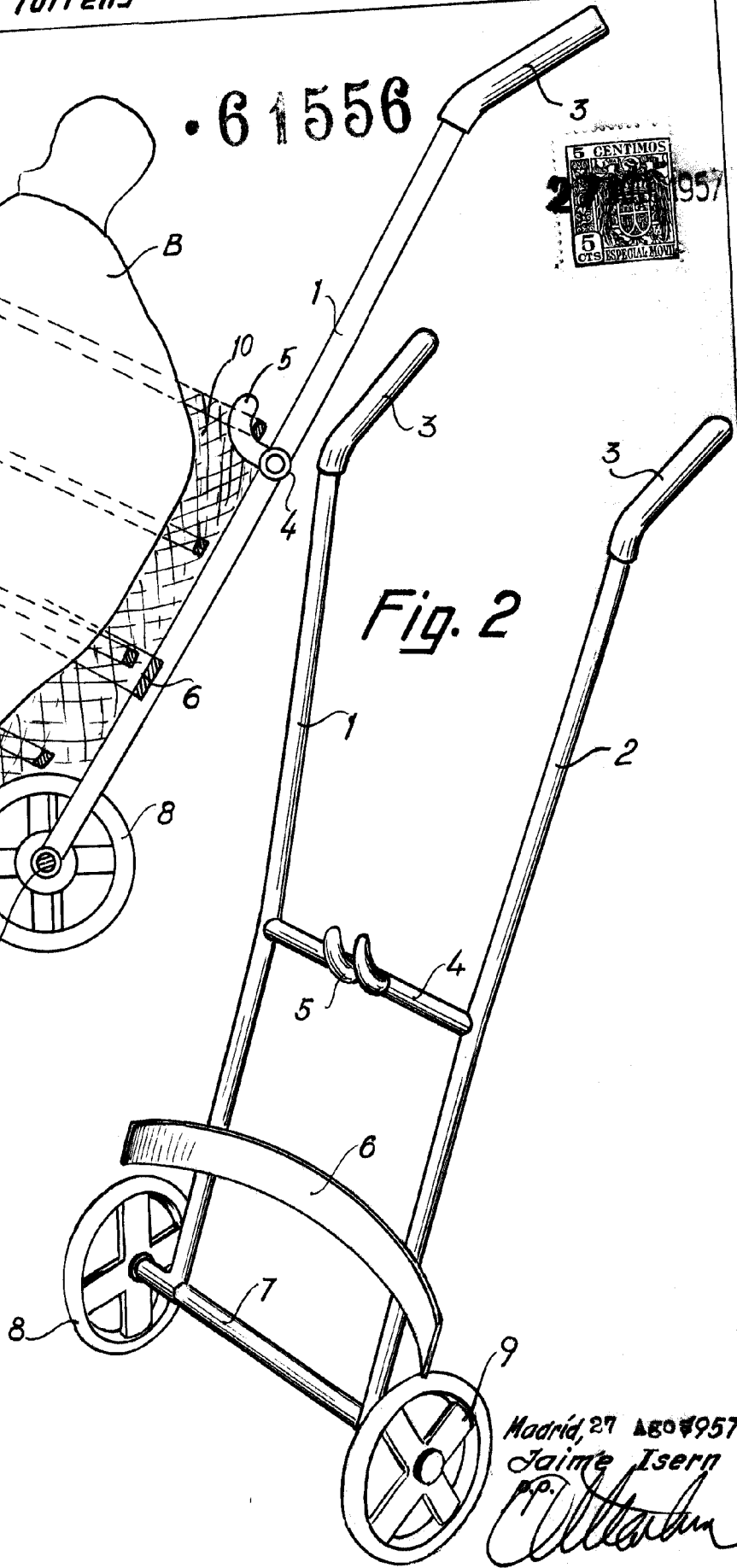
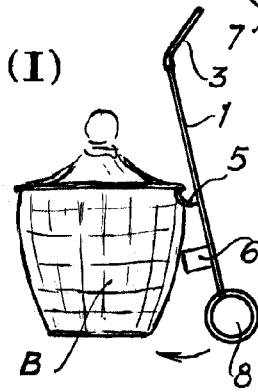


Fig. 2



Madrid, 27 Agosto 1957
Jaime Isern
P.P.