



20 AGO.

• 61549

MODELO
DE
UTILIDAD

a favor de Don CLEMENTE MEDINA GASCÓ, de nacionalidad española, residente en Barcelona, calle Buenos Aires, 25, por "EXPRIMIDOR PARA PORCIONES DE FRUTAS".

- . -

MEMORIA DESCRIPTIVA

La presente invención se refiere a un exprimidor para porciones de frutas, especialmente limones, mediante el cual se consigue extraer el jugo de aquellos sin necesidad de manipularlas directamente.

5. El uso de limón para condimentar alimentos, así como en las bebidas refrescantes, es muy frecuente, cor-
tándose en tales casos unas porciones de la fruta que se
exprime con la mano. Ello origina molestias, ya que fácil-
mente se humedece la mano, y resulta además poco higiénico.
10. Con el fin de evitar estos inconvenientes se ha

61549₂ 0 AGO



5- ideado el exprinidor objeto de la invención, que consiste en una casoleta de material plástico flexible, dividida en dos mitades de diferentes dimensiones, susceptibles de encajarse una en la otra al doblarse dicha casoleta, la cual presenta en su fondo y coincidiendo con la línea divisoria de las dos mitades, una serie de taladros.

10. Para la mejor comprensión de cuanto queda descrito en la presente memoria descriptiva, se acompaña un dibujo en el que, tan sólo a título de ejemplo, se representa un caso práctico de realización del objeto de la invención.

15. En dicho dibujo, la figura 1 es una vista en perspectiva del exprinidor abierto; la figura 2 es una vista en perspectiva con el exprinidor cerrado, y finalmente la figura 3 es una vista en sección diametral del exprinidor en posición de uso.

20. El exprinidor para porciones de frutas jugosas, especialmente limones, naranjas y similares, está representado en el citado dibujo por una casoleta de material plástico flexible, dividida en dos mitades encajables -1- y -2- por ser una de contorno menor a la opuesta, presentando el fondo de la misma en su zona -3- de doblado, una serie de orificios -4-. Al encajar las dos mitades -1- y -2- por medio de sus paredes laterales -5- y -6-, queda constituida una cajita (figura 2) en la que se alberga el trozo de limón -7-. En esta posición se presiona con los dedos las paredes -1- y -2- de la casoleta flexible, que exprimirán a la porción de fruta -7-, cuyo jugo pasará por los taladros -4-, previendo el efecto (figura 3).

25.

• 61549 20



5. Con el exprimidor en cuestión se evita que los dedos del usuario se pongan en contacto directo con la porción -7- del fruto, con evidente beneficio para la higiene y presentación del mismo. Por otra parte el usuario no se ensuciará los dedos, como ocurría al exprimir el trozo de limón -7- directamente.

La sencillez del exprimidor garantiza una economía notable en su costo, y sus cualidades prácticas lo hacen indispensable en los servicios de mesa, bares, etc.

10. Serán independientes del objeto de la invención los materiales empleados en la construcción del exprimidor, formas y dimensiones del mismo, y cuantos detalles accesorios puedan presentarse, siempre y cuando no afecten a su esencialidad.

- . -
N O T A

15. Se reivindica como objeto del presente modelo de utilidad:

20. 1. Exprimidor para porciones de frutas, que consiste esencialmente en una casoleta de material flexible, dividida en dos mitades de diferentes dimensiones y encajables entre sí al doblarse la casoleta, la cual presenta en su fondo y en la zona de doblado, una serie de taladros para dar paso al jugo de la porción de fruta alojada entre las dos mitades acopladas.

• 61549



2. Exprimidor para porciones de frutas.

Todo ello según queda descrito y reivindicado en la presente memoria descriptiva que consta de cuatro hojas foliadas, escritas a máquina por una sola cara.

Barcelona, a 20 de Agosto de 1957.

Clemente MEDINA CASCO

P.A.

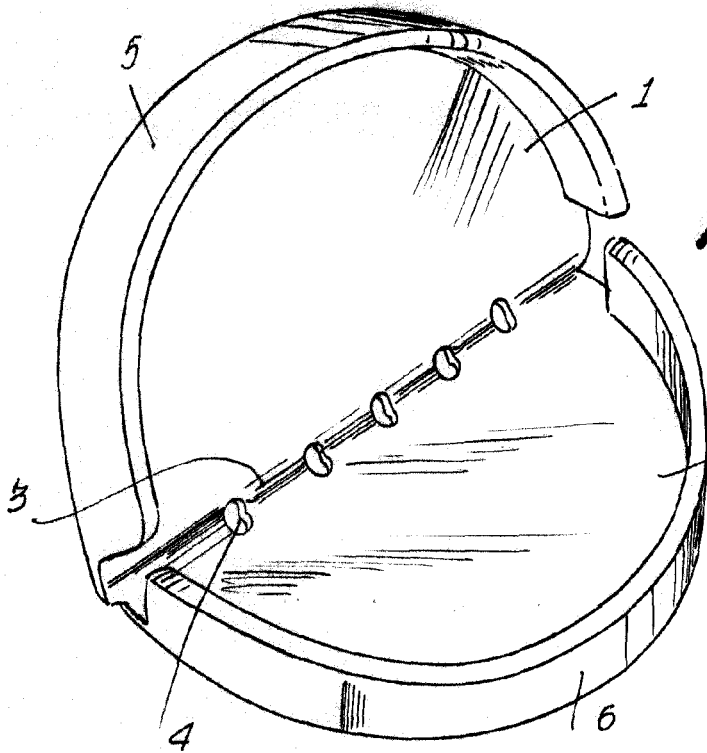


Fig. 1

R 1549

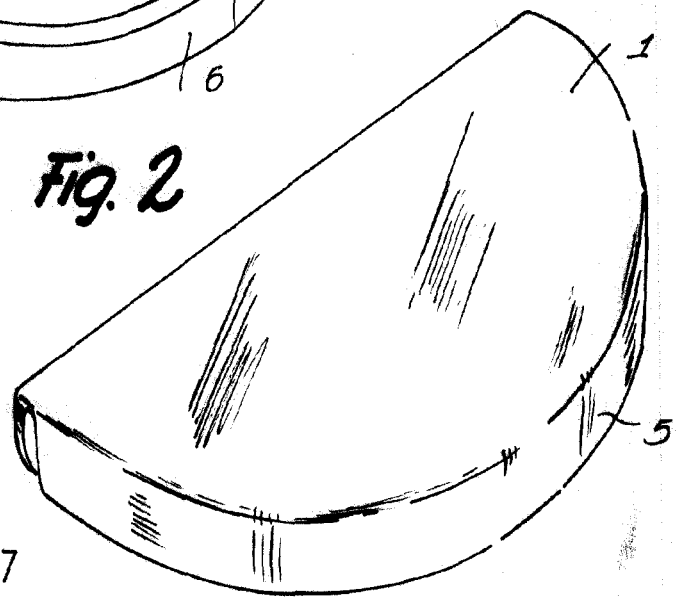


Fig. 2

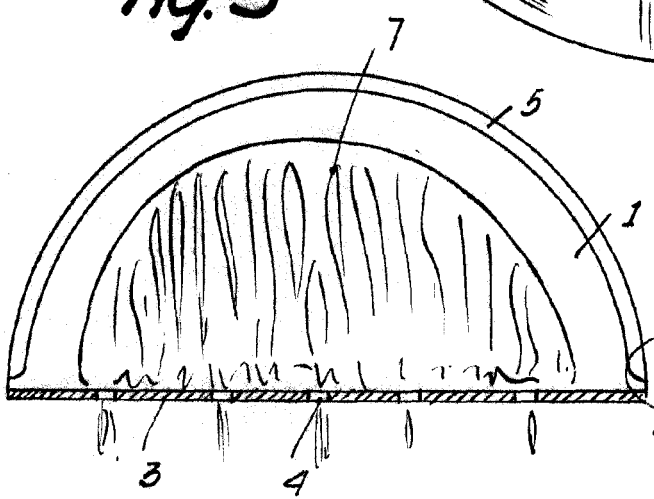


Fig. 3

Barcelona, 20 Agosto 1899
Clemente Medina Gasco
p.a.