



61542

MODELO DE UTILIDAD

por 20 años

por "UN SOPORTE MURAL PARA MAQUINILLA ELECTRICA DE AFEITAR",  
a favor de D<sup>a</sup> Carmen Moreno Meca, de nacionalidad española,  
domiciliada en Barcelona, Pérez Galdós, 37, 1<sup>o</sup>, 1<sup>a</sup>.

=====

MEMORIA DESCRIPTIVA

Se describe en este Modelo de utilidad, un soporte mural para maquinilla eléctrica de afeitar, sumamente práctico, integrado por una base en la que se puede asentar la maquinilla, disponiendo esta base de unas guías por las que fácilmente encaja con una plaquita fijable al muro, completándose finalmente con una tapa que se ajusta y se sujeta con un cierre de presión.

Para mejor comprensión se adjuntan unos dibujos, a título de ejemplo, de uno de estos soportes siendo -1- la



10 base del mismo, provista de unas paredes laterales -2-, con grandes escotaduras que permiten la fácil colocación y extracción de la máquina.

La plaquita que se fija al muro es -4- cuyos bordes -5- pueden entrar en las guías -6- previstas en una de las caras de la base -1-, tal como se detalla en la fig. III.

La tapa -3-, cubre totalmente el cuerpo de la maquinilla, y las paredes -2- de la base, proporcionando así una protección total, pudiendo sacarse sin más que ejercer una ligera presión.

Todo cuanto no afecte, altere, cambie o modifique la esencia del soporte descrito, será variable a los efectos del actual Modelo.

N O T A .

25 Se reivindica como objeto de este registro por Modelo de utilidad:

1 - Un soporte mural para maquinilla eléctrica de afeitar, caracterizado por constar de una base provista de paredes laterales con grandes escotaduras para asiento de la maquinilla, teniendo en una de las caras de la base unas guías en las que pueden entrar los bordes de una plaquita susceptible de ser fijada a un muro, completándose con una tapa que envolviendo a la maquinilla y las paredes de asiento, se cierra a simple presión.

35 Sean cuales fueren las circunstancias que concurren en la esencialidad del Modelo de utilidad definido en la anterior reivindicación, cual objeto es:

2 - "UN SOPORTE MURAL PARA MAQUINILLA ELECTRICA DE AFEITAR".

Consta la presente memoria de tres hojas foliadas, mecanografiadas por una sola cara y del dibujo unido

- 3 61542 - 3



a la misma.

Barcelona, tres de agosto de mil novecientos cincuenta y siete.

P.A. de D<sup>a</sup> Carmen Moreno Meca,

L. DURAN  
P. P.

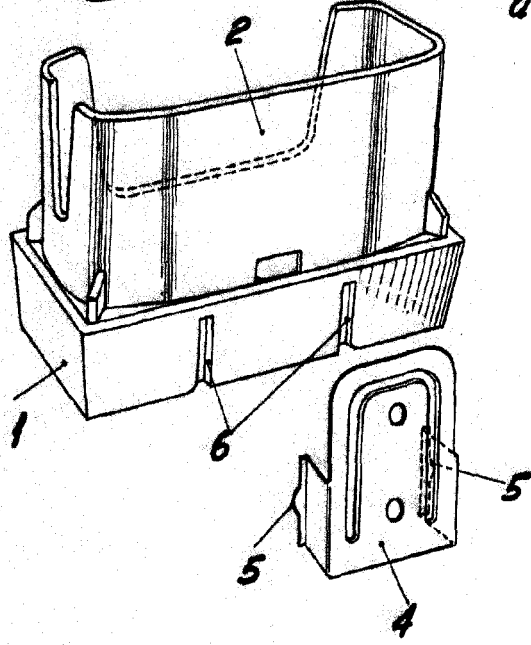
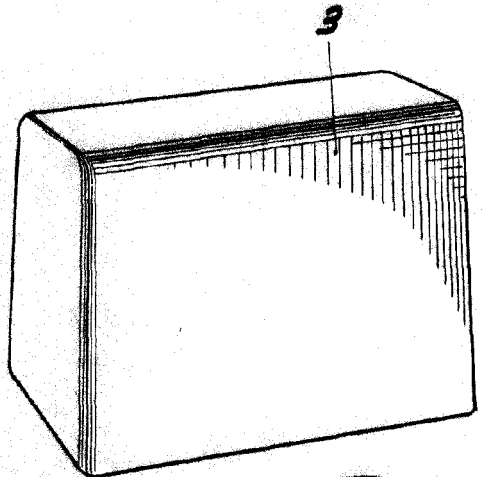


Fig. I

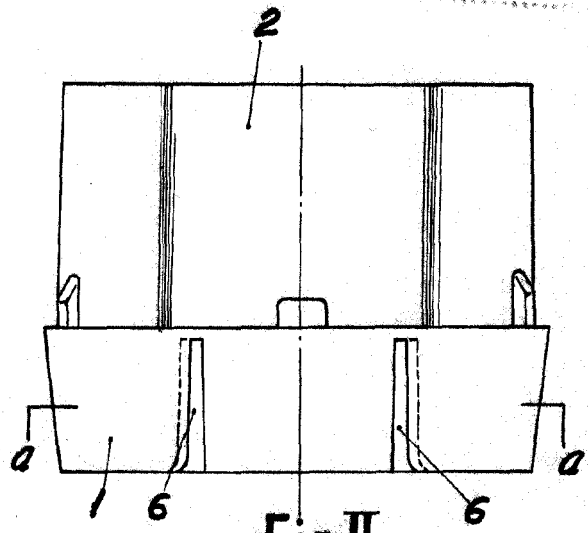


Fig. II

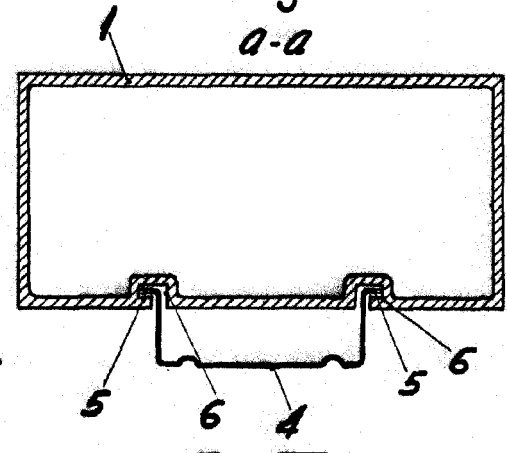


Fig. III

• 61542

BARCELONA, 3 AGOSTO DE 1957  
L. DURAN  
P.P.  
*[Signature]*