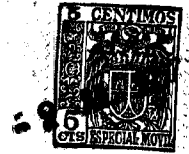


61540



.61540

MODELO DE UTILIDAD

por 20 años

por "UNA JAULA MULTIPLE PARA AVES DE CORRAL", a favor de
D. Pedro Torán Pérez, de nacionalidad española, domicilia-
do en Barcelona, Tallers, 67, 1º, 1ª.

=====

MEMORIA DESCRIPTIVA

5 Por este Modelo de utilidad se describe una jau-
la múltiple para aves de corral, cuya estructura resulta
muy económica, y que por la perfecta solución de sus pisos
superpuestos ocupa una superficie mínima; asimismo por la
disposición de sus separaciones horizontales con rejilla
y piso inferior estanco inclinado en sentido opuesto a la
rejilla permite por sendos canales colectores propios una
limpia recolección de los huevos y una fácil y segura re-
tirada de las inmundicias; como consecuencia de todo ello



10 se consigue la conservación y desarrollo perfectamente higiénicos de las aves en ella encerradas, cualquiera que sea el piso de la jaula en que se encierren.

Además la disposición de los comederos y abrevaderos queda por encima, en cada piso, del colector de huevos y ambos quedan a lo largo del paramento opuesto al de las canales colectoras de las inmundicias.

15 Para mejor describir las características técnicas de la jaula que nos ocupa, nos referiremos a los dibujos que, a título de ejemplo, se adjuntan a esta memoria.

20 En los dibujos la fig. I es una sección vertical longitudinal y parcial de la jaula; la fig. II es otra sección vertical, transversal; la fig. III es una proyección horizontal parcial; la fig. IV es un detalle ampliado de la II; la fig. V es un detalle de la I, y la VI otro detalle de la sujeción de los comederos.

25 Del examen de estas figuras se desprende que una jaula completa quedará formada por un núcleo -A- de varios pisos superpuestos que podrá concebirse adyacente a otros núcleos -A'-A"- formando un solo cuerpo. En definitiva y puntualizando más, un núcleo cualquiera -A-A'-A"-, quedará
30 definido por dos estructuras o montantes -C-, compuesto de dos pies derechos -1- y -2- unidos por un cierto número de travesaños horizontales preferentemente iguales y equidistantes -14-; estos dos montantes se enlazan y fijan entre sí por un cierto número de marcos múltiples que podrá pre-
35 sentar sus barrones intermedios verticales como en -3- si se trate de guardar ánales o cruzados como en -4- si se trata de gallinas. Esta diferencia es para facilitar a los primeros el levantar el pico cuando beben y cuando comen.

40 Los distintos pisos se determinan con una rejilla



-5- debidamente inclinada hasta terminar con la canal -6-
por debajo del comedero -7-; y por debajo de esta rejilla,
en su parte inferior -8- arranca la plancha metálica -9- in-
clinada en sentido contrario, con su borde inferior -10-
45 situado por encima de la canal colectora -11-. La incli-
nación de esta plancha es mayor que la de -5- para asegu-
rar que las defecaciones resbalen hacia -10-11-; lo cual
puede facilitarse con una corriente de agua.

La sujeción de los comederos -7- se asegura con
50 los ganchos -12- y las varillas de apoyo -13- que los inmo-
vilizan en su posición correcta de servicio.

Todo cuanto no afecte, altere, cambie o modifique
la esencia de la jaula descrita, será variable a los efec-
tos del actual Modelo.

55 N O T A .

Se reivindica como objeto de este registro por Mo-
delo de utilidad:

1 - Una jaula múltiple para aves de corral, caracterizada
por el hecho de quedar integrada por una serie de estruc-
60 turas verticales, iguales y paralelas, cada una de ellas
formada por dos pies derechos enlazados por un cierto núme-
ro de travesaños horizontales y unidas además por sus face-
tas frontales y posteriores por series superpuestas de mar-
cos múltiples longitudinales de travesaños verticales para
65 formar los alojamientos para ánades y de travesaños cruza-
dos para los de las gallináceas; determinándose cada uno
de los pisos por una rejilla suavemente inclinada, que for-
ma un remate exterior acanalado para recoger y albergar los
70 huevos, y una plancha estanca inferior más inclinada, en sen-
tido contrario al de la rejilla, cuyo borde inferior eva-



que los detritos e inmundicias a una canal colectora propia dispuesta a lo largo de la faceta opuesta a los comederos y colectores de huevos.

75 2 - La propia jaula de la reivindicación anterior, caracterizada porque las paredes laterales de esta jaula fundamental sirvan para otras jaulas iguales y adyacentes.

3 - La propia jaula de las reivindicaciones anteriores, caracterizada porque cada una de las canales colectoras de detritos tengan un tubo desagüe propio.

80 4 - La propia jaula de las reivindicaciones anteriores, caracterizada porque los comederos afecten la forma de canal pero con una de sus paredes laterales plana para adosarse a la frontal de la caja y suspenderse de sus montantes por ganchos, asegurándose su posición por varillas de apoyo superior para evitar su basculación.

85 Sean cuales fueren las circunstancias que concurren en la esencialidad del Modelo de utilidad definido en las anteriores reivindicaciones, cual objeto es:

5 - "UNA JAULA MULTIPLE PARA AVES DE CORRAL".

90 Consta la presente memoria de cuatro hojas foliadas, mecanografiadas por una sola cara y del dibujo unido a la misma.

Barcelona, dos de julio de mil novecientos cincuenta y siete.

P.A. de D. Pedro Torán Pérez,

L. DURAN
P. P.

D. PEDRO TORAN PEREZ

MAQUINARIA



e-g

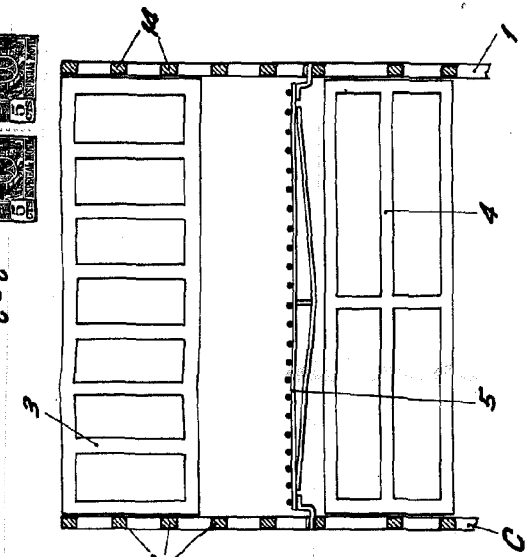


Fig.V

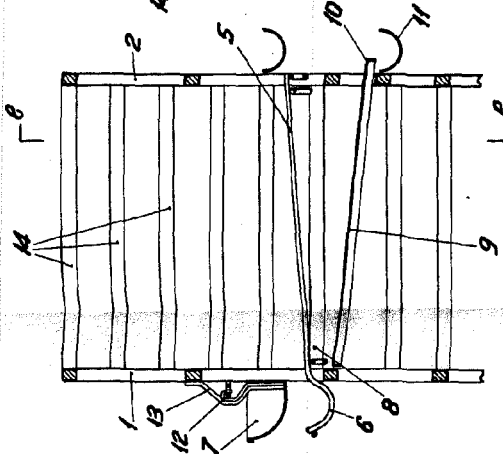


Fig.IV

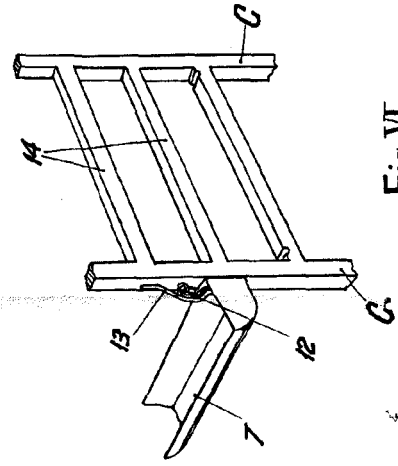


Fig.VI

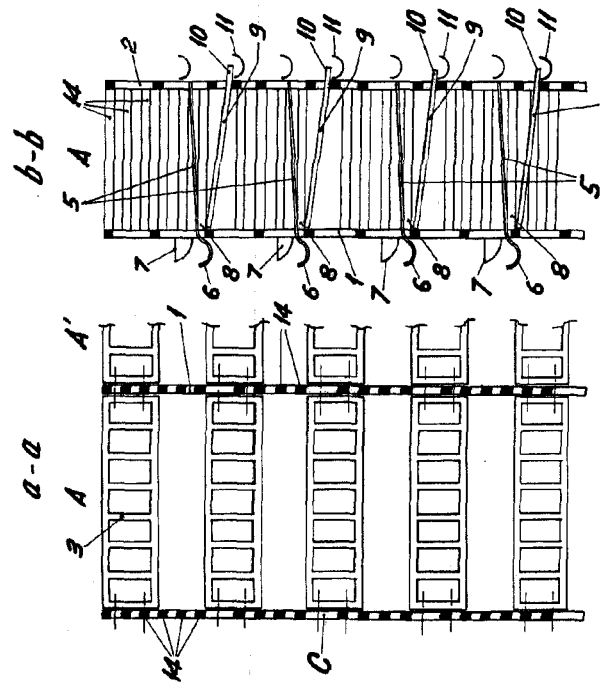


Fig.II

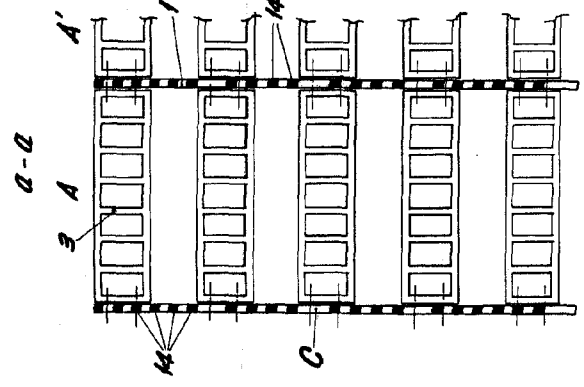


Fig.I

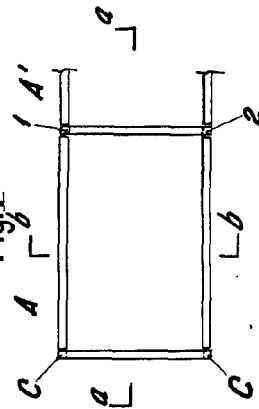


Fig.III

681540

BARCELONA, 2 JULIO DE 1957
L. DURAN
P.P.

681540

ESCALA VARIABLE