

61539



• 61539

MODELO DE UTILIDAD

por 20 años

por "UN ENVASE PARA PEQUEÑAS CANTIDADES DE LICOR", a favor de D. Juan Martínez Reverter y D. Ricardo Carretero Carretero, de nacionalidad española, domiciliados en Barcelona, Alava, 65 entlº.

=====

MEMORIA DESCRIPTIVA

En las competiciones deportivas, tales como partidos de fútbol u otras circunstancias que suponen grandes concentraciones de gente, resulta prácticamente imposible suministrar copas de licor, a pesar de lo estimadas que pueden ser en algunas ocasiones por ejemplo debido a bajas temperaturas, por la dificultad que representa el servir dichas copas de licor, cuando a duras penas es posible abrirse paso entre la multitud.

En este Modelo de utilidad se describe un enva-



10 se apropiado para solucionar precisamente la cuestión arriba expuesta.

Dicho envase, de forma esférica, es estanco y en su interior lleva una copa con una ración de licor, pudiéndose tirar al consumidor como una simple pelota, tal como
15 se estila para otros productos en circunstancias análogas, sirviendo además este envase, una vez bebido el contenido, para depositar en él su importe y remitirlo al vendedor ambulante lanzándolo como antes a modo de pelota.

Para mejor comprensión se adjunta a título de ejemplo un dibujo en sección de uno de estos envases.
20

La envolvente esférica del envase consta de dos piezas -1- y -2- enlazadas a rosca, teniendo interiormente unos apoyos anulares -3-, -4- y -5-, entre los que se sujeta a la copa -6- con el licor y a su tapa -7-, previamente encajada en un reborde de la copa, presionándola contra la otra.
25

Todo cuanto no afecte, altere, cambie o modifique la esencia del envase descrito, será variable a los efectos del actual Modelo.

30 N O T A .

Se reivindica como objeto de este registro por Modelo de utilidad:

1 - Un envase para pequeñas cantidades de licor, caracterizado por constar de una envolvente esférica formada por dos
35 piezas unidas entre sí por rosca, con unos apoyos internos anulares entre los que quedan sujetas y presionadas, una copa con el contenido de licor, y su respectiva tapa, encajada previamente a presión, sobre un reborde de la copa.

Sean cuales fueren las circunstancias que concurren en la esencialidad del Modelo de utilidad definido en
40

61539



la anterior reivindicación, cual objeto es:

2 - "UN ENVASE PARA PEQUEÑAS CANTIDADES DE LICOR".

Consta la presente memoria de tres hojas foliadas, mecanografiadas por una sola cara y del dibujo unido a la misma.

45

Barcelona, diez de agosto de mil novecientos cincuenta y siete.

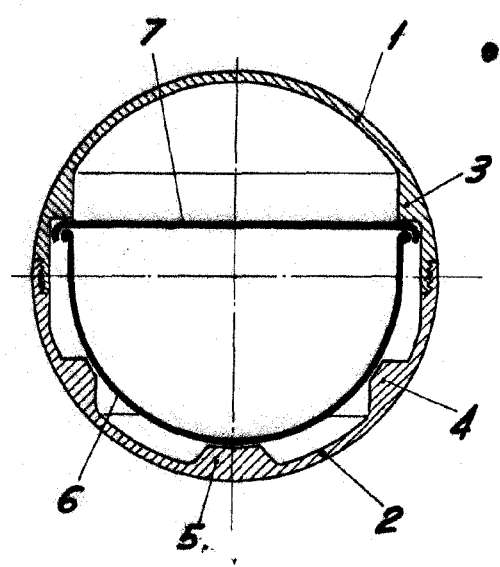
P.A. de D. Juan Martínez Reverter y

D. Ricardo Carretero Carretero,

L. DURAN
P. P.

D. JUAN MARTINEZ Y D. RICARDO CARRETERO

HOJA UNICA



• 61539

BARCELONA, 10 AGOSTO DE 1957
L. DURAN
P.P.
[Signature]

ESCALA VARIABLE